

SP622部品交換手順

添付資料 ①

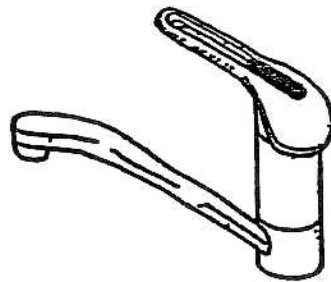
(株) タブチ

TEL 06-6708-6815

FAX 06-6708-6801

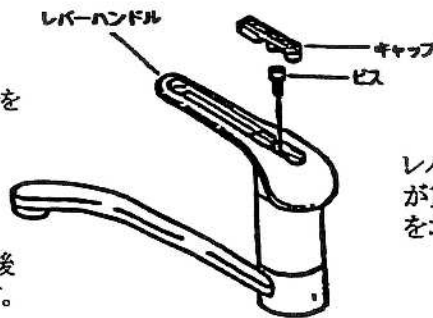
- 1 まず、水道メーターの止水栓
またはバルブを閉じる

注 水栓から水が出ない事を確認
してから、下記要領で作業を
行ってください。



レバーを上げて吐水 HSB600
レバーを下げて吐水 HSB600R

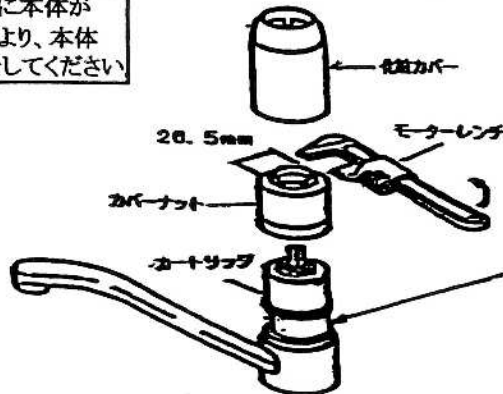
- 2 レバーハンドルを取り外す。
レバーハンドルの上部キャップを取り外し
ビスをプラスドライバーで外しレバーハンドルを
上に抜いてください。



レバーハンドル交換後レバー操作
が重い場合はカートリッジの交換
をお勧めします。

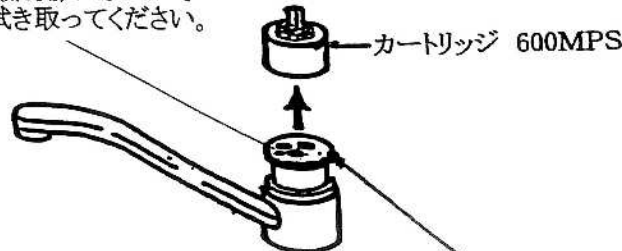
- 3 化粧カバー、カバーナットを取り外す。
化粧カバーを上を持ち上げ取り外した後
工具でカバーナットを左回しで取り外す。

注 カバーナットをゆるめるときに本体が
供回りする場合は、点検口より、本体
と本体接続部の増し締めをしてください

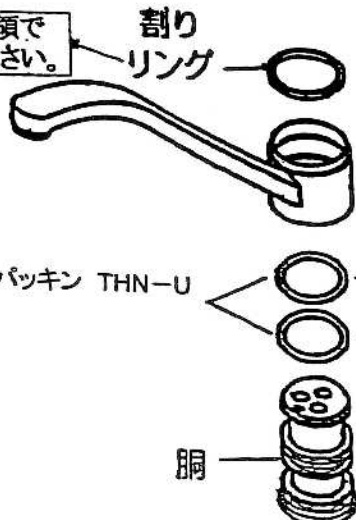


カバーナットが固い場合は
この部分を工具ではさんで配管に
負荷が掛からない様にして外して
ください。

- 4 カートリッジの交換
カートリッジパッキン当り面(胴側)に水アカ等
付着の場合はタオル等で拭き取ってください。



注 嵌めにくい場合は別紙要領で
Uパッキンの調整をしてください。



パイプの引き上げが重い場合は、胴上部を手で押えて
パイプを左右に2.3回振って引き上げてください。

パッキンの向きに注意してください。



パッキン溝の汚れに注意して下さい。

注 パッキン屑等が残っているとパイプの
回転が重くなる原因となります。