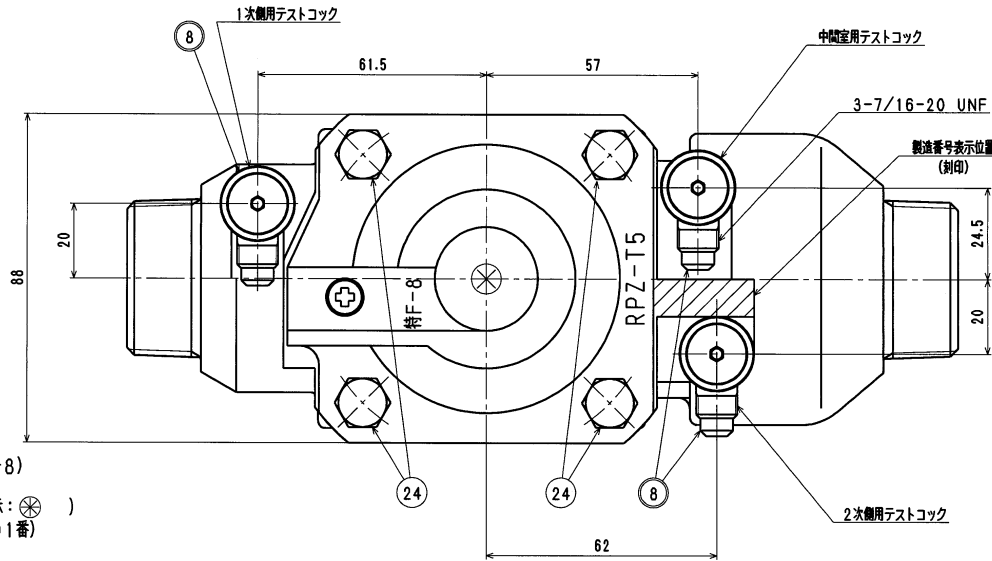


外観図  
(呼び径30の場合)

注記

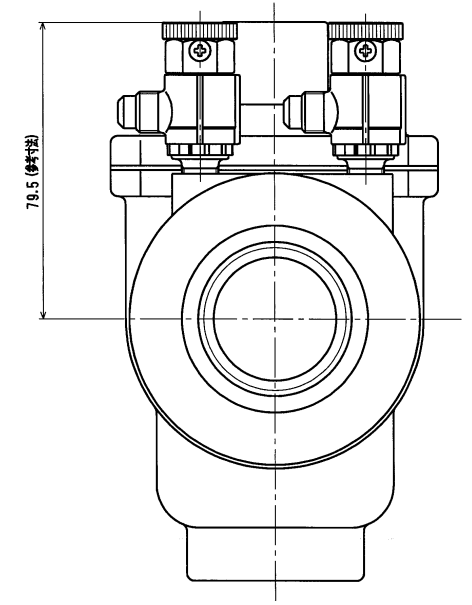
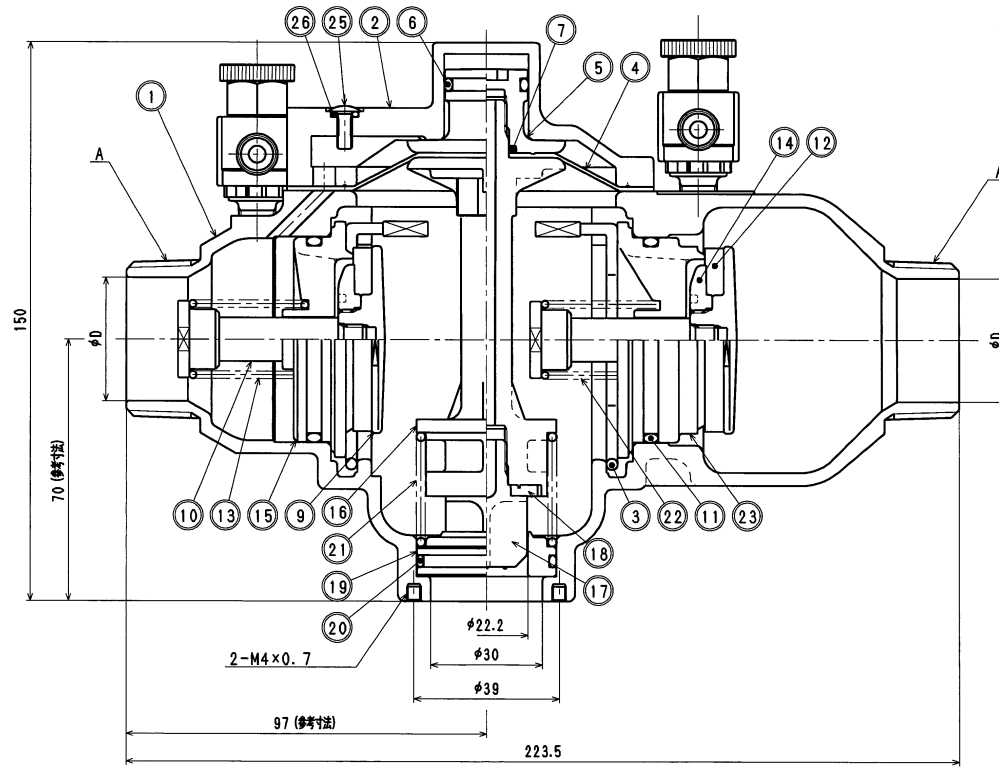
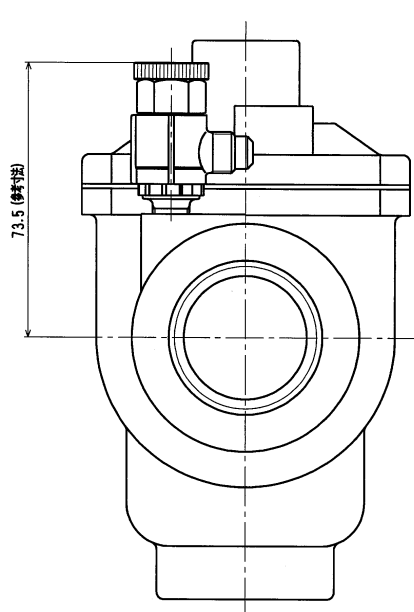
- 1) 胴部に呼び径鑄出し表示
- 2) 胴部及び逆し弁カバー部に製品番押印表示 (RPZ-T5)
- 3) 胴部に流れ方向鑄出し表示 (表示:  $\rightarrow$ )
- 4) 胴部に製造メーカー名鑄出し表示 (表示: TBC)
- 5) 胴部及び逆し弁カバー部に日本水道協会認証登録番号押印表示 (特F-8)
- 6) 胴部及び逆し弁カバー部に日本水道協会品質認証マーク押印表示 (表示:  $\otimes$ )
- 7) 胴部に製造番号刻印表示 (表示例: 04 A001は2004年1月001番)



接水品番	部品名	材質	規格番号	記号	備考
01	胴	青銅鑄物6種	JIS H 5120	CAC406	船陸去表面処理
02	逆し弁カバー	青銅鑄物6種	JIS H 5120	CAC406	船陸去表面処理
03	逆し弁スプリング	ばね用ステンレス鋼線	JIS G 4314	SUS304-WPB	
04	逆し弁ダイヤフラム	合成ゴム		NBR	
05	逆し弁ピストン	ノリル樹脂		変性PPO	
06	逆し弁ピストンOリング	合成ゴム			シリコン
07	逆し弁システムOリング	合成ゴム	JIS B 2401	NBR	
08	テストコック	別紙参照			
09	逆し弁ホルダー	青銅鑄物6種	JIS H 5121	CAC406C	
10	逆し弁システム	青銅鑄物6種	JIS H 5121	CAC406C	
11	逆し弁Oリング	合成ゴム	JIS B 2401	NBR	
12	逆し弁ディスク	合成ゴム			シリコン
13	第1逆し弁スプリング	ばね用ステンレス鋼線	JIS G 4314	SUS304-WPB	
14	逆し弁ディスク押え	ノリル樹脂		変性PPO	
15	第1逆し弁シートOリング	ノリル樹脂		変性PPO	
16	逆し弁ディスクホルダー	ノリル樹脂		変性PPO	
17	逆し弁ディスクリフター	ノリル樹脂		変性PPO	
18	逆し弁ディスク	合成ゴム			シリコン
19	逆し弁シート	ステンレス鋼線	JIS G 4303	SUS304-B	
20	逆し弁シートOリング	合成ゴム	JIS B 2401	NBR	
21	逆し弁スプリング	ばね用ステンレス鋼線	JIS G 4314	SUS304-WPB	
22	第2逆し弁スプリング	ばね用ステンレス鋼線	JIS G 4314	SUS304-WPB	
23	第2逆し弁シートOリング	ノリル樹脂		変性PPO	
24	六角ボルト	ステンレス鋼線	JIS G 4303	SUS304-B	
25	エア抜き栓	ステンレス鋼線	JIS G 4303	SUS304-B	
26	Oリング	合成ゴム	JIS B 2401	NBR	

注: 部品表「接水」欄のO印及び 部品引出し番号のO印は、水道水との接水部をします。

呼び	A	D	胴の呼び径表示
30	R11/4	33	30
40	R11/2	38	40



承認	2016.9.27	新製品・改良型品 05.7.9 9月版より製品図/部品表
承認	2005.7.9	逆し弁材質変更により品番、品名変更 図/部品表
承認	自付	理由
承認	規格	理由

製品名	30-40 RPZ-T5
種類	減圧式逆流防止器 5型
製図	板本 岡田
設計	岡田
品名	Free
単位	mm
日付	2016年 9月27日
製図者	A2

株式会社 タプ子