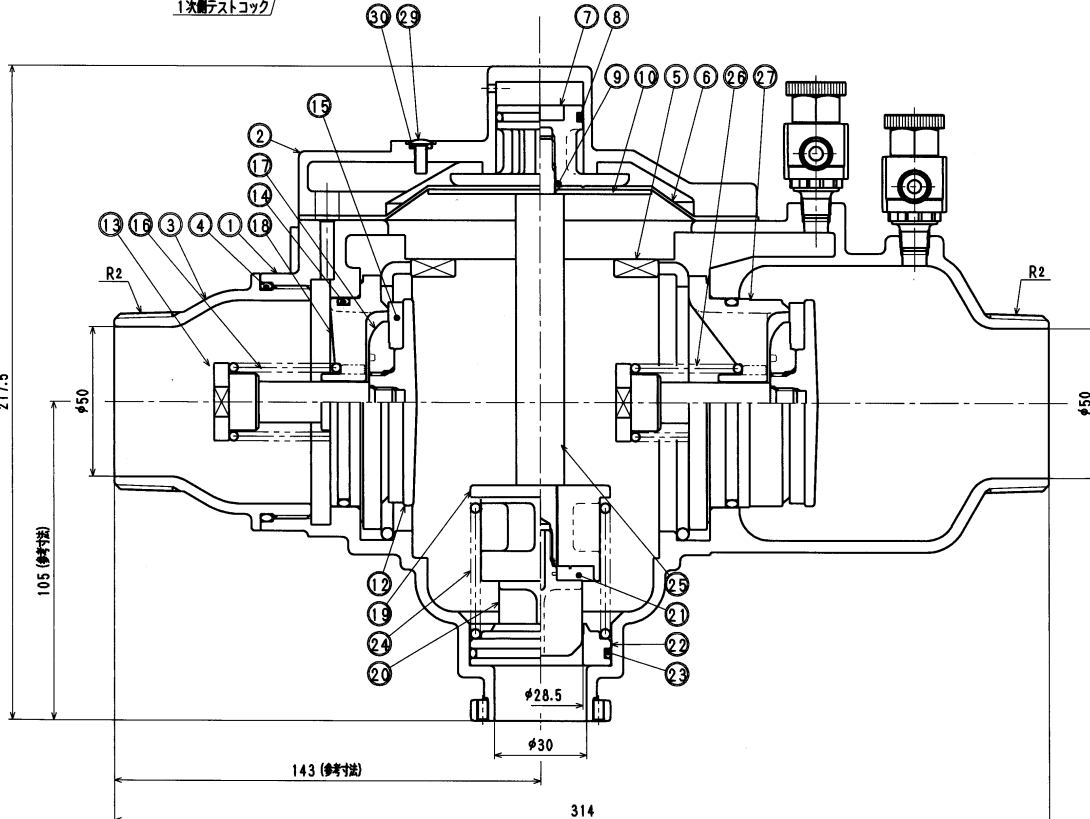
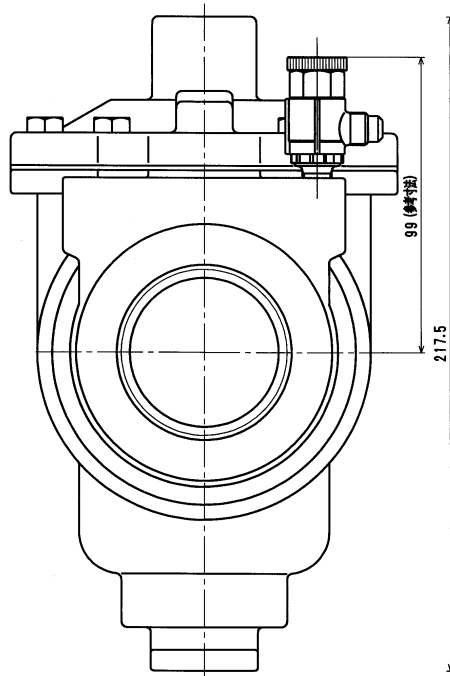
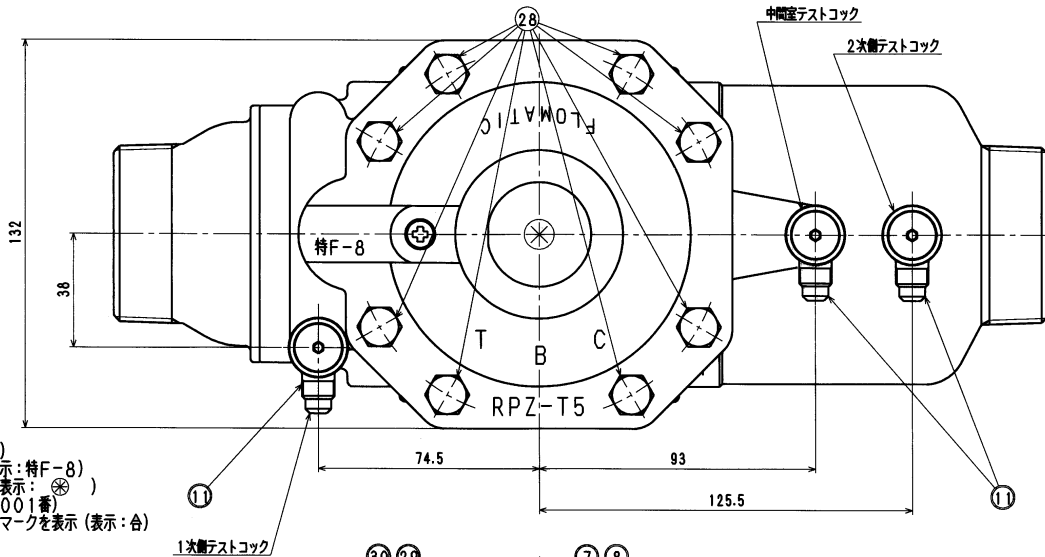


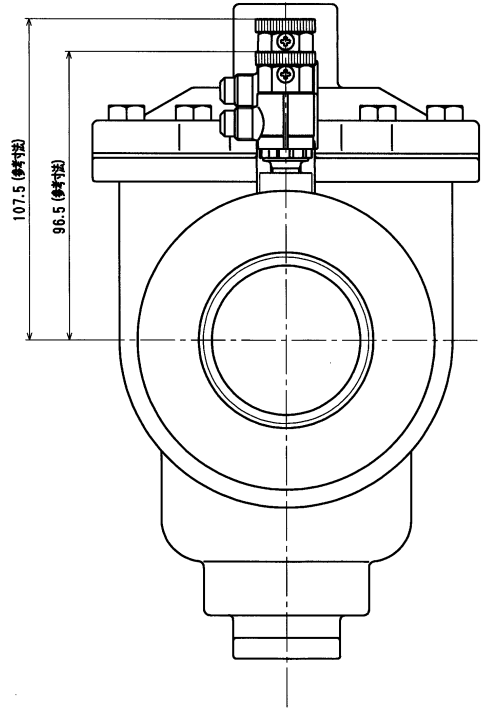
外觀図

- 注記: 1) 製品に呼び径表示
 2) 蓋部及び通し弁カバー部に製品品番表示 (RPZ-T5)
 3) 蓋部及び通し弁カバー部に流れ方向表示 (表示: →)
 4) 蓋部及び通し弁カバー部に製造メーカー名表示 (表示: TBC)
 5) 蓋部及び通し弁カバー部に日本水道協会製品番号表示 (表示: 特F-8)
 6) 蓋部及び通し弁カバー部に日本水道協会製品マーク表示 (表示: ⊗)
 7) 胴部に製造番号表示 (表示例: 04A001は2004年1月001番)
 8) 胴部及び通し弁カバー部に鉛除去表面処理品であることを示すマークを表示 (表示: 合)

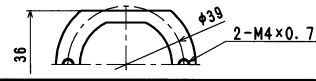


接水品番	部品名	材質	規格番号	記号	備
01	蓋	青銅時物6種	JIS H 5120	CAC406	鉛除去表面処理
02	通し弁カバー	青銅時物6種	JIS H 5120	CAC406	鉛除去表面処理
03	テールピース	青銅時物6種	JIS H 5120	CAC406	鉛除去表面処理
04	Oリング	合成ゴム		NBR	
05	逆止弁スプリングリップ	ばね鋼ステンレス鋼	JIS G 4314	SUS304-WPB	
06	逆止弁ダイヤフラム	合成ゴム		NBR	
07	逆止弁ピストン	ニリル樹脂		変性PPD	
08	逆止弁ピストンOリング	合成ゴム			シリコン
09	逆止弁ステムOリング	合成ゴム	JIS B 2401	NBR	
10	逆止弁ダイヤフラムシート	ばね鋼ステンレス鋼	JIS G 4305	SUS304-CP	
11	デストコック				
12	逆止弁ホルダー	青銅時物6種	JIS H 5121	CAC406C	
13	逆止弁ステム	青銅時物6種	JIS H 5121	CAC406C	
14	逆止弁Oリング	合成ゴム	JIS B 2401	NBR	
15	逆止弁ディスク	合成ゴム		シリコン	
16	逆止弁スプリング	ばね鋼ステンレス鋼	JIS G 4314	SUS304-WPB	
17	逆止弁ディスク腕	ニリル樹脂		変性PPD	
18	逆止弁シートOリング	ニリル樹脂		変性PPD	
19	逆止弁ディスクホルダー	ニリル樹脂		変性PPD	
20	逆止弁ディスクリテーナ	ニリル樹脂		変性PPD	
21	逆止弁ディスク	合成ゴム			シリコン
22	逆止弁シート	ステンレス鋼	JIS G 4303	SUS304-B	
23	逆止弁シートOリング	合成ゴム	JIS B 2401	NBR	
24	逆止弁スプリング	ばね鋼ステンレス鋼	JIS G 4314	SUS304-WPB	
25	逆止弁ステム	青銅時物6種	JIS H 5121	CAC406C	
26	逆止弁スプリング	ばね鋼ステンレス鋼	JIS G 4314	SUS304-WPB	
27	逆止弁シートOリング	ニリル樹脂		変性PPD	
28	六角止めネジ	ステンレス鋼	JIS G 4303	SUS304-B	
29	エア抜き栓	ステンレス鋼	JIS G 4303	SUS304-B	
30	Oリング	合成ゴム	JIS B 2401	NBR	

注: 部品表「接水」欄のC印が施した部品は、鉛除去表面処理品であることを示す。また、水漏れ防止部を省略する。



2017.1.26	新規格・検査規格 05.7.9	新規格・検査規格 05.7.9	新規格・検査規格 05.7.9
2015.7.9	内部構成部品の変更	部品名変更	岡田
No.1	日付	理由	担当
該当規格			



50 RPZ-T5	設計	岡田	2017年 1月26日
減圧式逆止弁 5型	Free		
mm			
株式会社 タプ子			A2