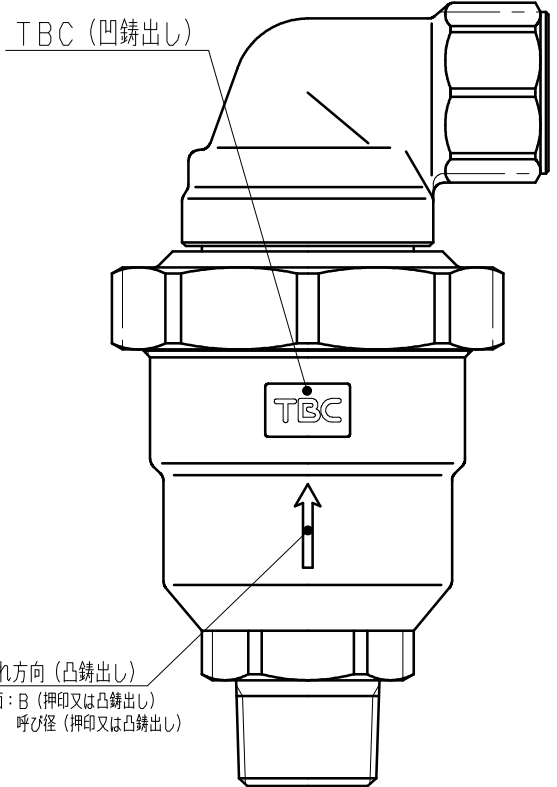
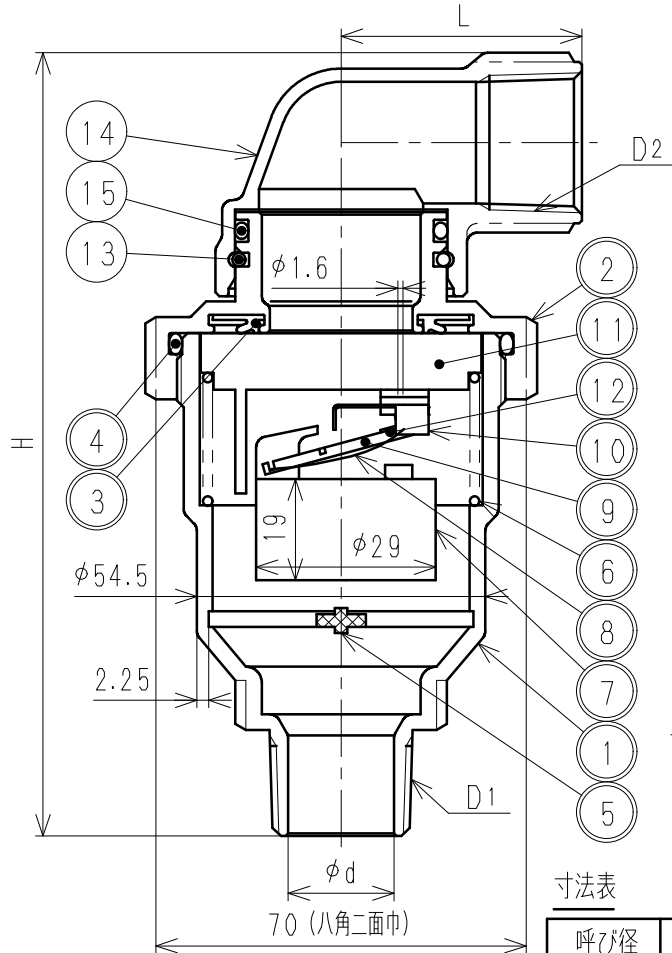


接水	品番	部 品 名	材 質	規 格 番 号	記 号	摘 要
○	1	胴	ビスマス青銅鑄物2種	JIS H 5120	CAC902	
○	2	カバー	ビスマス青銅鑄物2種	JIS H 5120	CAC902	
○	3	パッキン	合成ゴム		NBR	
○	4	Oリング	合成ゴム		NBR	
○	5	ストッパー	アセタルコポリマー		POM	
○	6	スプリング	ばね用ステンレス鋼線	JIS G 4314	SUS304-WPB	
○	7	フロート	ポリプロピレン		PP	
○	8	フロートバネ	ばね用ステンレス鋼線	JIS G 4314	SUS304-WPB	
○	9	フロートサポート	ポリフェニレンスルフィド		PPS	
○	10	金具	ビスマス青銅鑄物2種or3種	JIS H 5121	CAC902Cor903C	
			合成ゴム		EPDM	
			冷間圧延ステンレス鋼板	JIS G 4305	SUS304-CP	
○	11	弁体	アセタルコポリマー		POM	
○	12	弁体パッキン	合成ゴム		NBR	
	13	金属リング	りん青銅線	JIS H 3270	C5191W-H	
	14	回転エルボ	青銅鑄物6種	JIS H 5120	CAC406	
ビスマス青銅鑄物2種			JIS H 5120	CAC902		
	15	Oリング	合成ゴム		NBR	

注：部品表「接水」欄の○印及び 部品引出し番号の◎印は、水道水との接水部をしめす。



流れ方向 (凸鑄出し)  
対面：B (押印又は凸鑄出し)  
呼び径 (押印又は凸鑄出し)

寸法表

(mm)

呼び径	D1	D2	L	H	d
20	R3/4	Rc3/4	45.5	148.0	20
25	R1	Rc1	46.0	152.5	26

※管端コア対応  
※胴、カバー及び回転エルボにメッキを施した場合は、  
品番末尾に「M」を追加する。

来歴	変更点数	管理No	日付
	理由		担当
	変更点数	1	管理No B220401
	理由	仕様変更	担当 西條
該当規格			

品番	RB-D2BP-L		
品名	D型 吸排気弁		
尺度	Free		mm
日付	2022年11月14日		A4

株式会社 タブチ