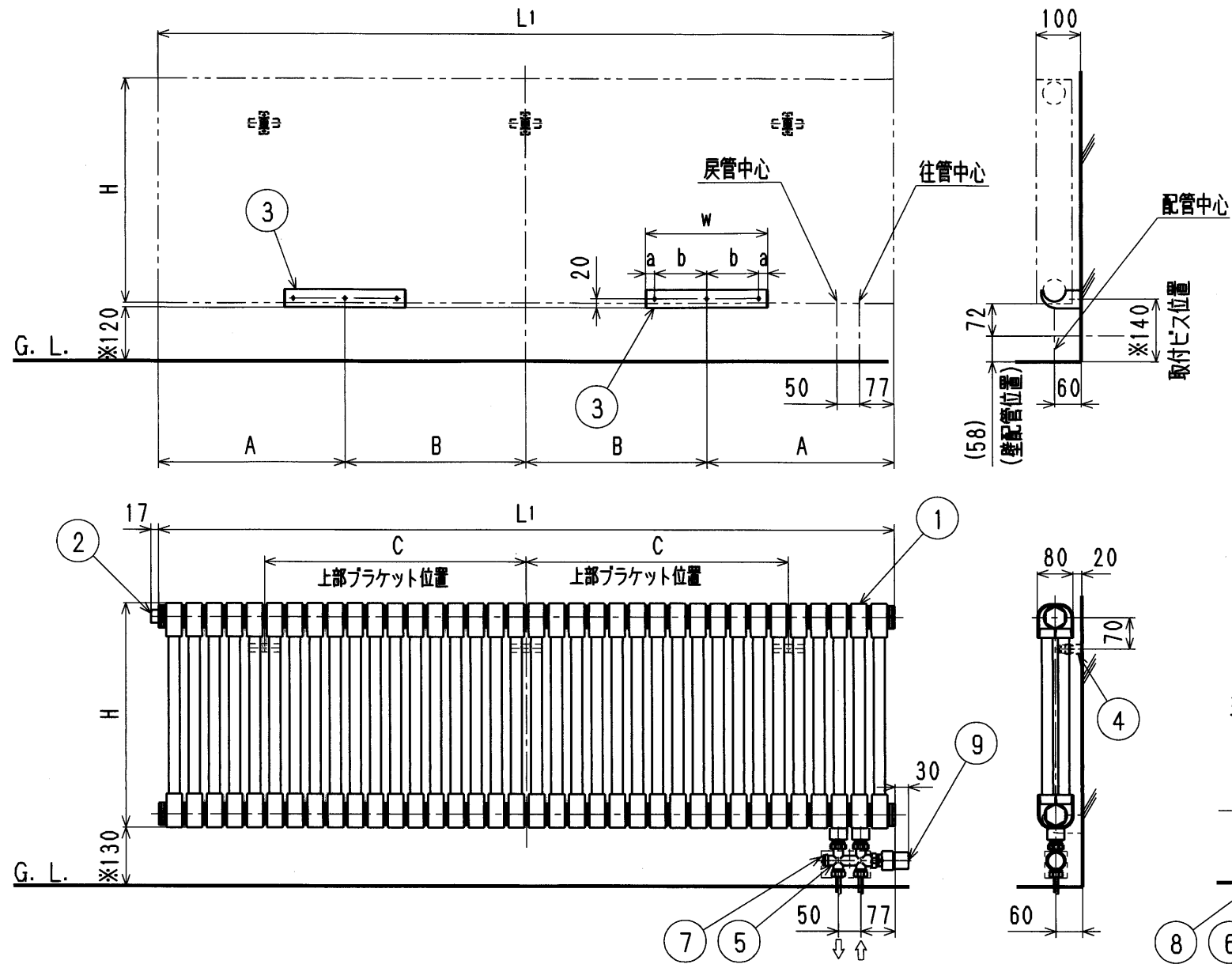
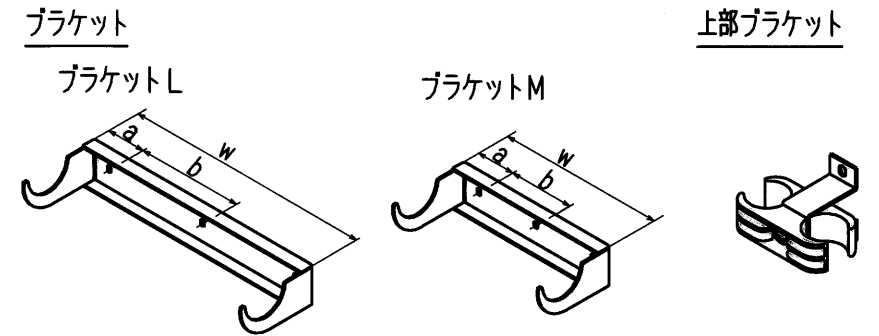


ブラケット取付位置



品番	部品名	記号	摘要	付属・別売
1	パネル	PPR		—
2	エア抜き弁キャップ	POM		標準付属品
3	ブラケット	SPCC		
4	上部ブラケット	PP・SPCC		
5	サーモバルブ(ストレート)		銅合金他	別売品
6	サーモバルブ(アングル)		銅合金他	
7	バルブカバー(ストレート)			
8	バルブカバー(アングル)			
9	サーモスタットバルブ		合成樹脂他	

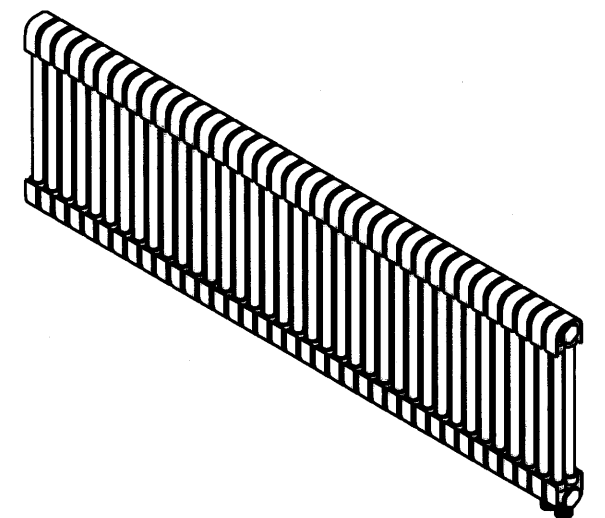


ブラケット寸法

	(mm)		
	a	b	w
L	20	116	272
M	20	71	182

(mm)

品番	呼称	H	L1	使用ブラケット	ブラケット数	A	B	上部ブラケット数	C	本体重量(kg)	保有水量(ℓ)	放熱量Q(ΔT=50℃)		標準付属品
												(W)	(kcal/h)	
HR2-040-036-A	400×360	400	384	L	1	192	—	2	90	1.9	2.4	202	174	A
HR2-040-054-A	400×540	400	564	L	1	282	—	2	180	2.9	3.6	304	261	A
HR2-075-045-F	750×450	750	474	M	1	237	—	2	135	3.5	5.2	468	402	F
HR2-060-063-A	600×630	600	654	L	1	327	—	2	225	4.2	6.0	528	454	A
HR2-050-072-A	500×720	500	744	L	1	372	—	2	270	4.3	5.8	506	435	A
HR2-040-117-B	400×1170	400	1194	L	2	328	269	3	405	6.2	7.8	658	566	B
HR2-050-117-B	500×1170	500	1194	L	2	328	269	3	405	7.0	9.4	822	707	B
HR2-040-162-B	400×1620	400	1644	L	2	418	404	3	585	8.6	10.8	911	783	B
HR2-050-162-B	500×1620	500	1644	L	2	418	404	3	585	9.7	13.0	1138	979	B



注1) ブラケット数が1ケの場合は、ブラケットを本体のセンターに合わせて取付けて下さい。
 注2) 「※」の寸法は床取り出し配管の場合の寸法です。

承認	検図	製図	設計
No	日付	理由	担当
該当規格			

承認	検図	製図	設計	品番	上記参照
		坂本 亞	長山	品名	SOFT HEATER HR2
				尺度	Free
株式会社 夕手				日付	2015年 7月 1日
					A3