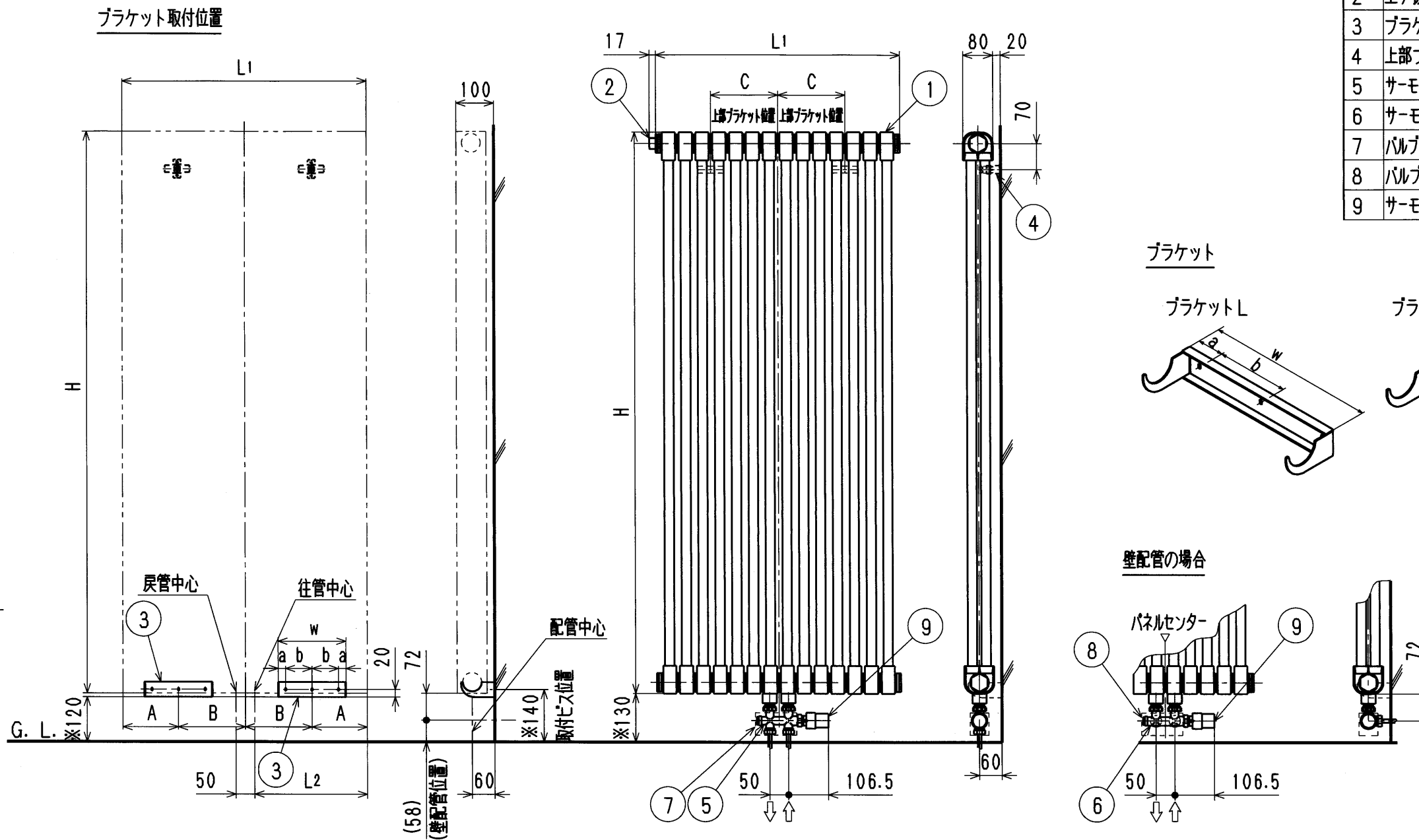


品番	部品名	記号	摘要	付属・別売
1	パネル	PPR		—
2	エア抜き弁キャップ	POM		標準付属品
3	ブラケット	SPCC		
4	上部ブラケット	PP・SPCC		
5	サーモバルブ(ストレート)		銅合金他	別売品
6	サーモバルブ(アングル)		銅合金他	
7	バルブカバー(ストレート)			
8	バルブカバー(アングル)			
9	サーモスタットバルブ		合成樹脂他	



ブラケット寸法 (mm)

	a	b	w
L	20	116	272
M	20	71	182
S	20	26	92

品番	呼称	H	L1	L2	使用ブラケット	ブラケット数	A	B	上部ブラケット数	C	本体重量 (kg)	保有水量 (L)	放熱量Q (ΔT=50℃)		標準付属品
													(W)	(kcal/h)	
HT2-150-027-D	1500×270	1500	294	122	M	1	147	—	1	—	3.6	6.1	571	491	D
HT2-150-036-A	1500×360	1500	384	167	L	1	192	—	2	90	4.8	8.1	761	654	A
HT2-150-045-A	1500×450	1500	474	212	L	1	237	—	2	135	6.0	10.1	951	818	A
HT2-100-018-E	1000×180	1000	204	77	S	1	102	—	1	—	1.7	2.8	248	213	E
HT2-150-054-A	1500×540	1500	564	257	L	1	282	—	2	135	7.2	12.1	1141	981	A
HT2-180-054-A	1800×540	1800	564	257	L	1	282	—	2	135	8.3	14.5	1372	1180	A
HT2-180-063-G	1800×630	1800	654	302	M	2	148	179	2	180	9.7	16.9	1600	1376	G

注1) ブラケット数が1の場合は、ブラケットを本体のセンターに合わせて取付けて下さい。  
注2) 「※」の寸法は床取り出し配管の場合の寸法です。

承認	検図	製図	設計
		坂本 亞	長山
品番	上記参照		
品名	SOFT HEATER HT2		
尺度	Free		mm
会社名	株式会社 タプ子		
日付	2015年 7月 1日		
規格	A3		

承認	検図	製図	設計
		坂本 亞	長山
品番	上記参照		
品名	SOFT HEATER HT2		
尺度	Free		mm
会社名	株式会社 タプ子		
日付	2015年 7月 1日		
規格	A3		