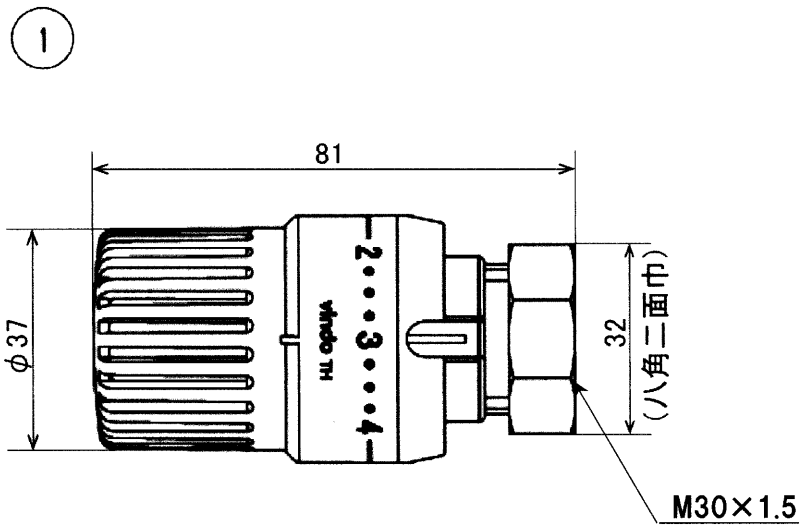


品番	部品名	材質	規格番号	記号	摘要
1	サーモスタット	合成樹脂			



来歴	△2				品番	63110030		品名	OV-TSV		
	△1				承認	検図	製図	設計	サーモスタットバルブ		
No	日付	理由	担当			坂本亞	坂本亞	品名	Free		mm
該当規格					株式会社 タブチ				日付	2014年 8月26日	A4