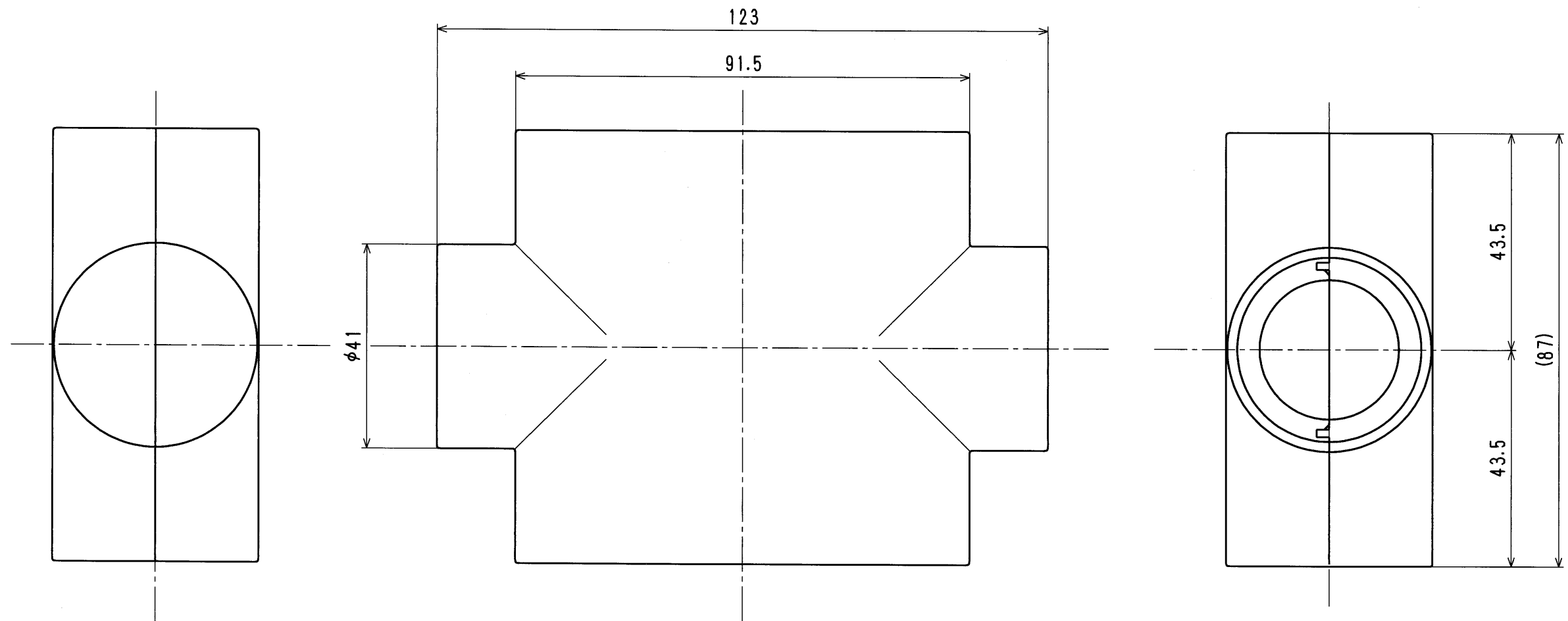
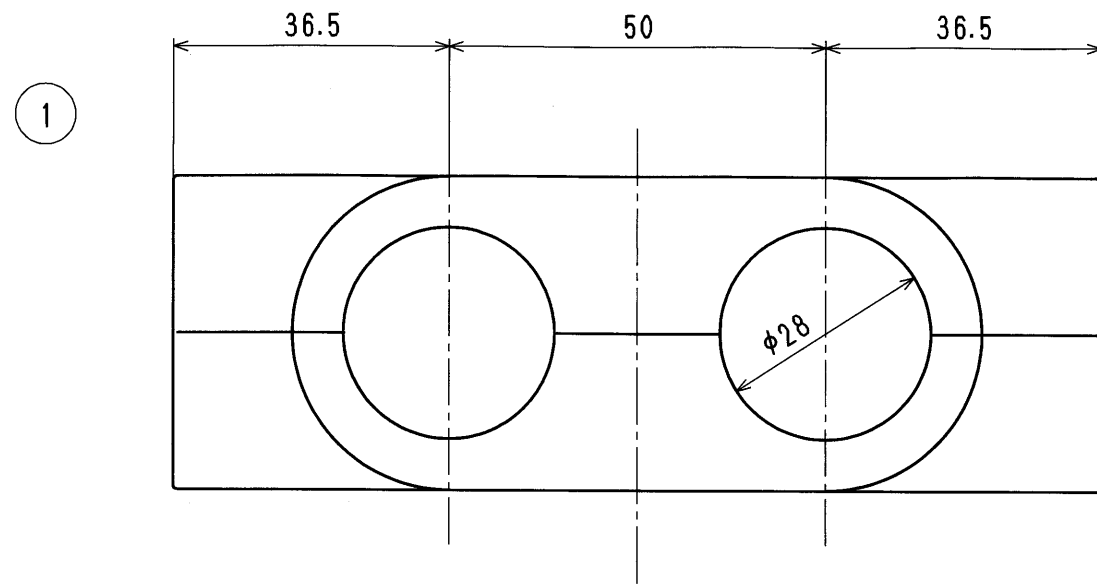


品番	部品名	材質	規格番号	記号	摘要
1	カバー	合成樹脂			



来歴	2			
	1			
No	日付	理由	担当	
該当規格				

品番	63110021	品名	OV-VC-S
承認	検図	製図	設計
		坂本亞	坂本亞
品名	パルプカバー ストレート		
尺度	Free		mm
株式会社 タブチ			日付 2015年 8月31日 A3