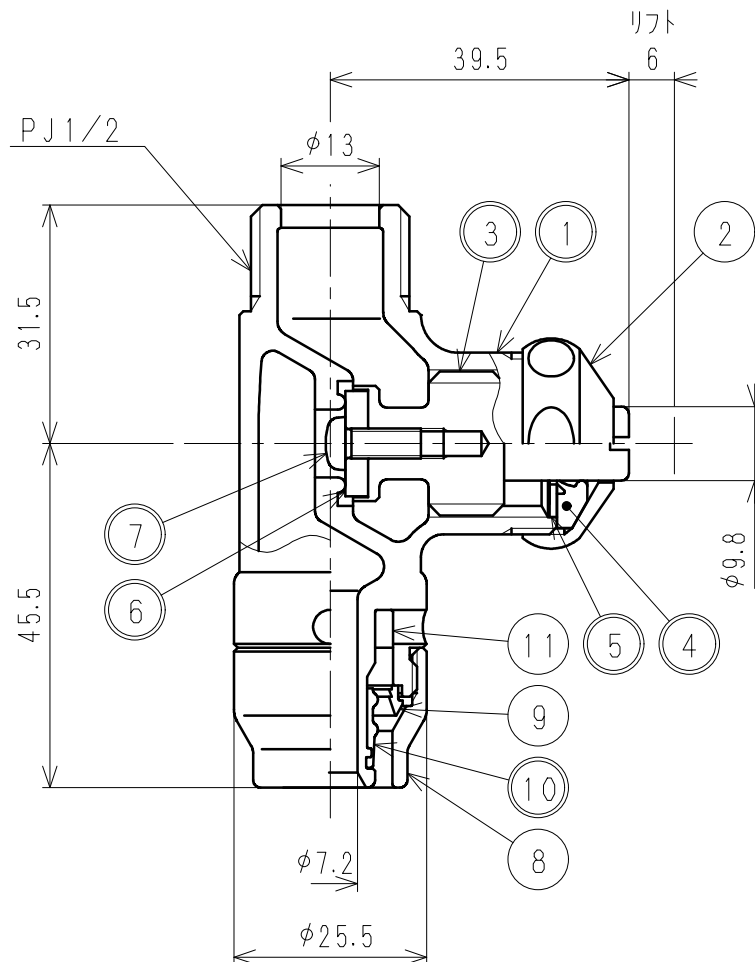


接水	品番	部 品 名	材 質	規 格 番 号	記 号	摘 要
○	1	胴	青銅鑄物6種	JIS H 5120	CAC406	鉛除去表面処理 Ni・Crメッキ
			ビスマス青銅鑄物2種	JIS H 5120	CAC902	Ni・Crメッキ
	2	パッキン押え	快削黄銅棒	JIS H 3250	C3604BD	Ni・Crメッキ
○	3	固定栓棒	快削黄銅棒	JIS H 3250	C3604BD	Ni・Crメッキ
○	4	上部パッキン	合成ゴム		NBR	
○	5	パッキン受け	冷間圧延ステンレス鋼板	JIS G 4305	SUS304-CP	
○	6	こまパッキン	合成ゴム		EPDM	
○	7	固定コマ止ネジ	ステンレス鋼棒	JIS G 4303	SUSXM7-B	
	8	ナット	快削黄銅棒	JIS H 3250	C3604BD	
	9	チャックリング	快削黄銅棒	JIS H 3250	C3604BD	
○	10	特殊パッキン	合成ゴム		EPDM	
	11	絶縁シート	発泡ポリエチレン		PE	

注：部品表「接水」欄の○印及び 部品引出し番号の◎印は、水道水との接水部をしめす。



コト	10622200-1			品番	SP62DRT2-13.		
承認	検図	製図	設計	品名	ストレート止水栓ドライタッチ付		
◎ 寺田	◎ 寺田	山重	桶川	尺度	Free		mm
株式会社 タブチ				日付	2018年 2月 7日 A4		

来歴	△ 1	2018. 2. 7	上部セット変更の為、2007. 11. 20付図面より転記。	山重
	No	日付	理由	担当
該当規格				