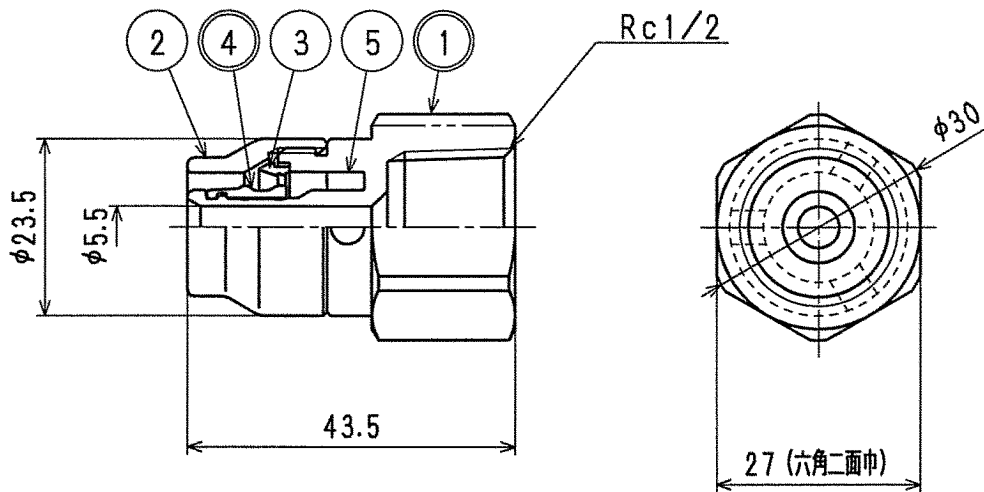


接水	品番	部 品 名	材 質	規 格 番 号	記 号	摘 要
○	1	胴	ビスマス青銅導線棒2種 ビスマス青銅棒物2種	JIS H 5121	CAC982C	鉛除去表面処理
			青銅導線棒6種 青銅棒物6種	JIS H 5121	CAC488C	
	2	ナット	快削黄銅棒	JIS H 3250	C3604BD	
	3	チャックリング	快削黄銅棒	JIS H 3250	C3604BD	
○	4	特殊パッキン	合成ゴム		FKM	
	5	絶縁シート	発泡ポリエチレン		PE	色：緑色

注：部品表「接水」欄の○印及び 部品引出し番号の◎印は、水道水との接水部をしめす。



来歴	△2					品番	10 DRT2-F		
	△1					品名	メスアダプター		
No	日付	理由	担当	承認	検図	製図	設計	品名尺度	
該当規格				印	印	桶川	桶川	Free	
株式会社 タブチ							日付	2007年 6月 6日	A4