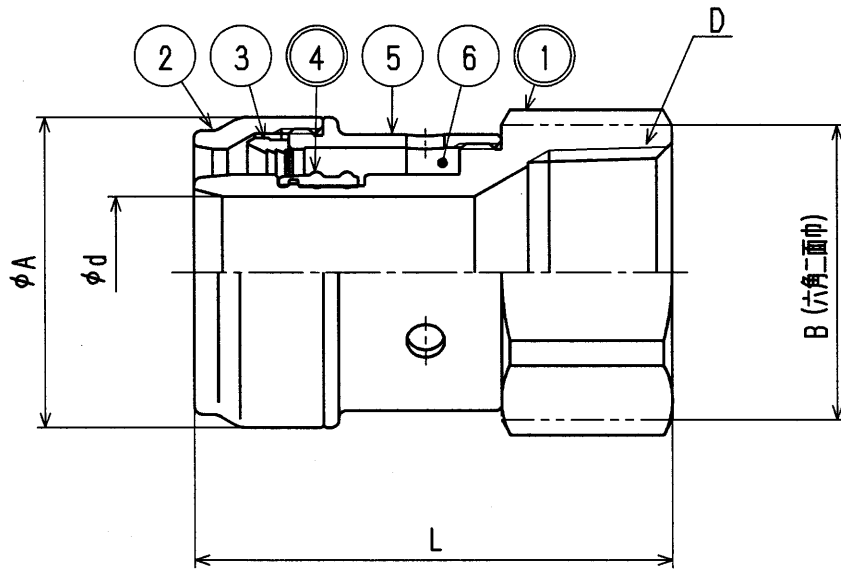


接水	品番	部 品 名	材 質	規 格 番 号	記 号	摘 要
○	1	胴	青铜連鑄物6種 ビスマス青銅連鑄物2種 or ビスマス青銅連鑄物3種	JIS H 5121	CAC406C	鉛除去表面処理
	2	ナット	快削黄銅棒	JIS H 3250	C3604BD	
	3	チャックリング	快削黄銅棒	JIS H 3250	C3604BD	
○	4	特殊パッキン	合成ゴム		EPDM	
	5	ケース	快削黄銅棒	JIS H 3250	C3604BD	
	6	インジケーター	発泡ポリエチレン		PE	

注：部品表「接水」欄の○印及び 部品引出し番号の◎印は、水道水との接水部をしめす。



寸法表

(mm)

呼び径	A	B	D	L	d
DRT-B25 -F	41	41	Rc1	63.0	20
DRT-B25-1・1/4	41	47	Rc1 1/4	65.5	20

\*ドライフレックスパイプ用 ワンタッチ継手 (ドライタッチ)

来歴	②				承認	検図	製図	設計	品番	上記記載			
	①	2012.2.8	パリエーション追加'09.7.14付図面より転記	坂本亞	桶川				品名	メスアダプター			
	No	日付	理由	担当					尺度	Free		mm	
該当規格					株式会社タブチ					日付	2012年 2月 8日		A4