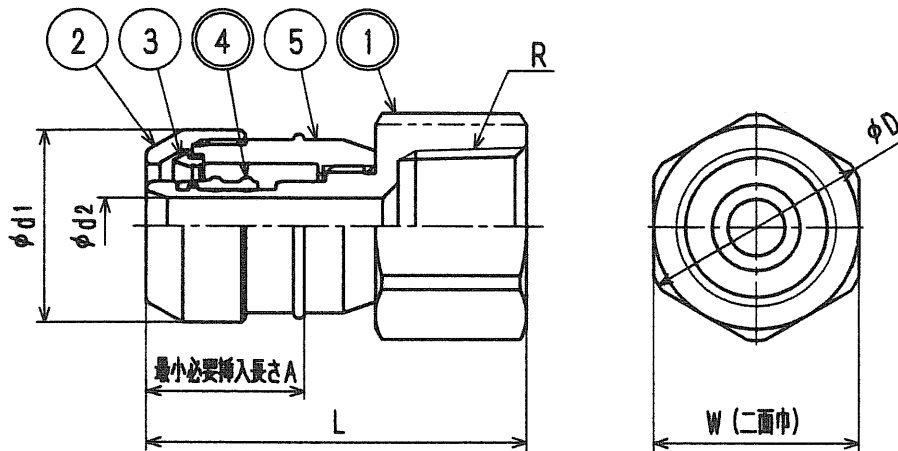


接水	品番	部 品 名	材 質	規 格 番 号	記 号	摘 要
○	1	胴	青铜連鋳物6種	JIS H 5121	CAC406C	鉛除去表面処理
			ビスマス青铜連鋳物2種	JIS H 5121	CAC902C CAC903C	
	2	ナット	快削黄銅棒	JIS H 3250	C3604BD	
	3	チャックリング	快削黄銅棒	JIS H 3250	C3604BD	
○	4	特殊パッキン	合成ゴム		EPDM	
	5	ケース	樹脂		PSU	

注：部品表「接水」欄の○印及び 部品引出し番号の◎印は、水道水との接水部をしめす。



寸法表

(mm)

呼び	d1	d2	A	L	R	W	D
13	25.5	7.5	20	48△	Rc1/2	25△	27△
16	30.5	10.5	22	55	Rc3/4	34	37
16-1/2	30.5	10.5	22	55	Rc1/2	28	31
20	36.5	15.0	22	55	Rc3/4	34	37
20-1/2	36.5	15.0	22	55	Rc1/2	31	34

*管端防食コア対応 (16-1/2、20-1/2)

*ドライフレックスパイプ用 ワンタッチ継手 (ドライタッチ)

△ 呼び13の場合

呼び径 製造者ロゴ ロット 日本協検査合格印
ナットにインクジェット表示

来歴	△ 2008.8.18	インクジェット表示追加	承認
	△ 2008.5.3	寸法変更の為'07.6.8付図面より転記	
No	日付	理由	担当
該当規格			

承認				品番		DRT-F	
検図				品名		メスアダプター	
製図				尺度		Free	
設計				mm		mm	
寺田 楠川				株式会社 タブチ			
日付				2008年 5月 3日 A4			