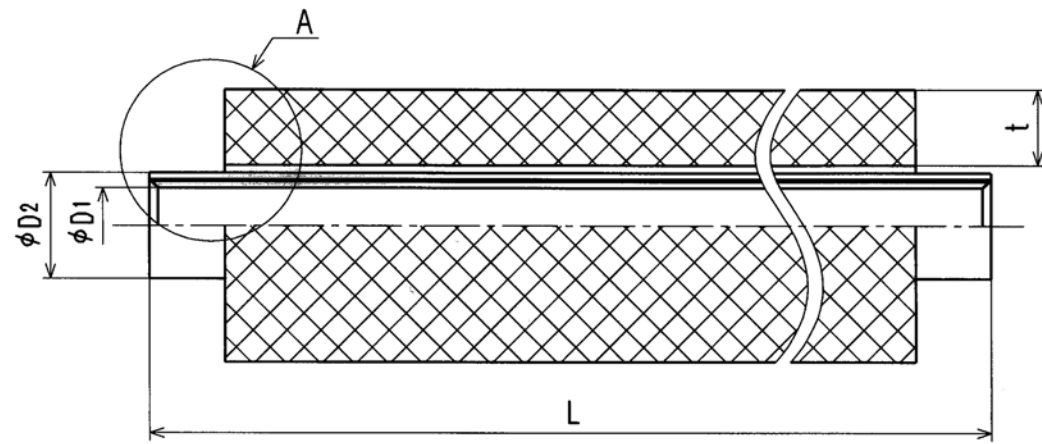
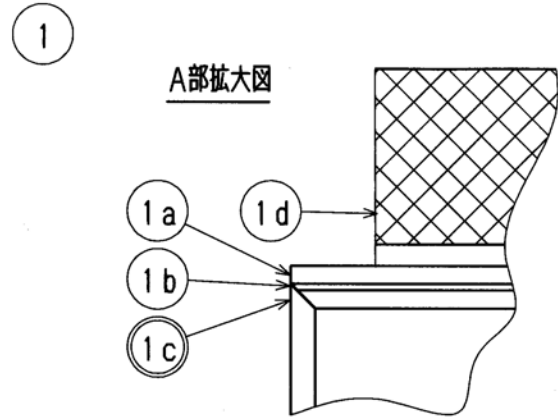
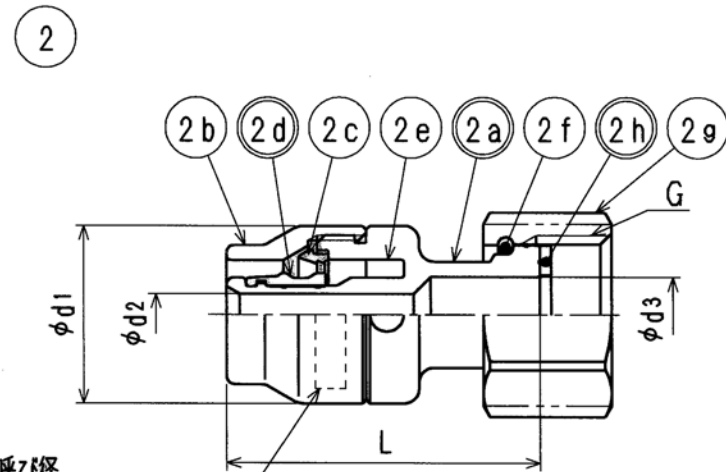


接水品番	部品名	材質	規格番号	記号	摘要	接水品番	部品名	材質	規格番号	記号	摘要
3	湯水配管用シール	上質紙			水用:青字シール 湯用:赤字シール	1	被覆アルミ三層管				
4	取扱説明書	上質紙				1a	外層	高耐熱ポリエチレン		PE-RT	
5	アダプター用カバー	発泡ポリエチレン			耐候仕様:アイボリー色	1b	中間層	アルミニウム合金	JIS H 4000	A3003P	
6	VVFケーブル	電気用軟銅線 塩化ビニル 炭素繊維 ABS樹脂	JIS C 3102	PVC		○ 1c	内層	高耐熱ポリエチレン		PE-RT	
7	簡易面取り器	ABS樹脂	JIS G 4051	S45C ABS		1d	保温材	発泡ポリエチレン			耐候仕様:アイボリー色

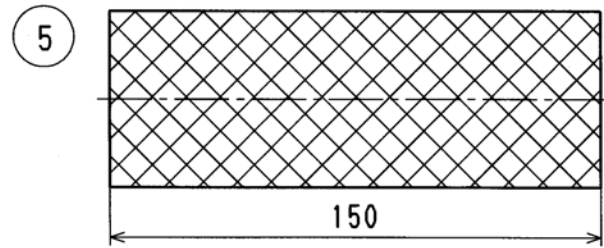
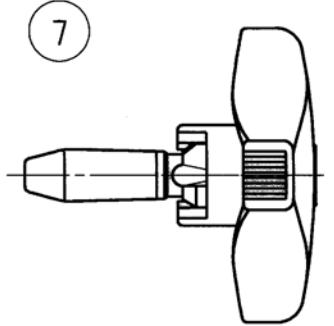
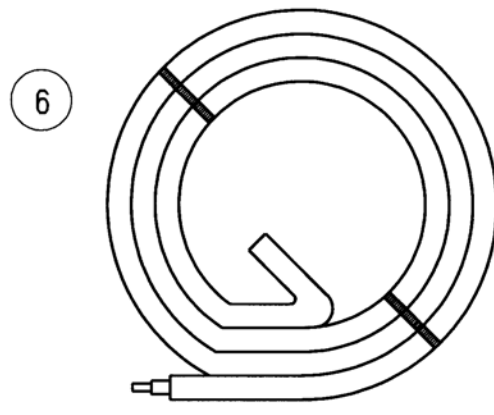
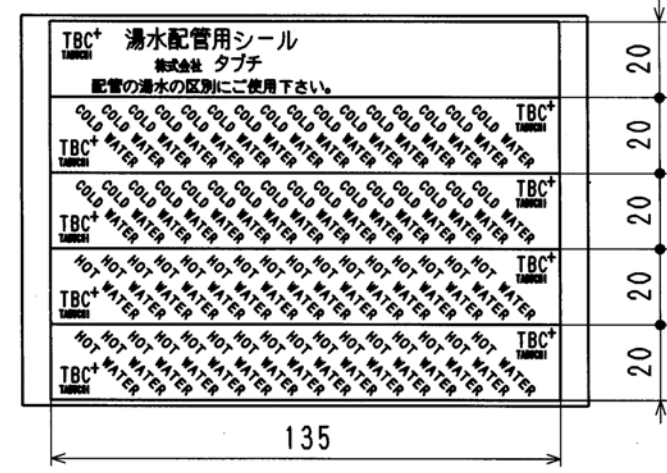
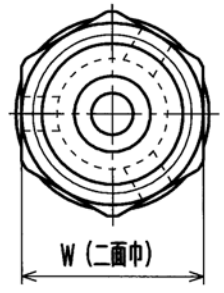
注:部品表「接水」欄の○印及び 部品引出し番号の◎印は、水道水との接水部をしめす。



2	ユニオン継手										ワンタッチ継手
○ 2a	銅	ピスマス青銅線物2種 ピスマス黄銅線物2種 青銅線物6種 青銅線物6種	JIS H 5121 JIS H 5120 JIS H 5121 JIS H 5120	CAC902C (903C) CAC902 CAC406C CAC406							鉛除去表面処理
2b	ナット	快削黄銅棒	JIS H 3250	C3604BD							
2c	チャックリング	快削黄銅棒	JIS H 3250	C3604BD							
○ 2d	特殊パッキン	合成ゴム		FKM							
2e	絶縁シート	発泡ポリエチレン		PE							色:緑色
2f	直結リング	りん青銅線	JIS H 3270	C5191W-H							
2g	直結ナット	快削黄銅棒	JIS H 3250	C3604BD							
○ 2h	パッキン	ジョイントシート 又は 合成ゴム		NBR							



呼び径
製造者ロゴ
ロット表示
日本協検査合格印



取扱説明書

寸法表

呼び径	品番	品名	① 被覆アルミ三層管				② ユニオン継手				③	④	⑤	⑥ VVFケーブル		⑦ 面取り器				
			D1 (mm)	D2 (mm)	t (mm)	L (m)	入数	d1	d2	d3	L	G	W	入数	入数	入数	入数	全長 (m)	入り数	入り数
10	UPC10-10EC02M-VVF9.5	エコパックφ10 10厚(2m) VVFケーブル材	10	14	10	2	2本入	23.5	5.5	10	41.5	G1/2	24	4個入	1枚入	1枚入	4個入	4.3	1本	1本
	UPC10-10EC03M-VVF9.5	エコパックφ10 10厚(3m) VVFケーブル材				3	2本入							4個入	1枚入	1枚入	4個入	5.3	1本	1本
	UPC10-10EC05M-VVF9.5	エコパックφ10 10厚(5m) VVFケーブル材				5	2本入							4個入	1枚入	1枚入	4個入	7.3	1本	1本

承認	検印	製印	設計
三宅	宇田川		
No	日付	理由	担当
該当規格			

※ドライフレックスパイプ
※ドライフレックスパイプ用ワンタッチ継手 (ドライタッチ2)

品番	上記参照
品名	上記参照
品名尺度	Free
日付	2013年 6月11日
紙種	A3

株式会社 タプチ