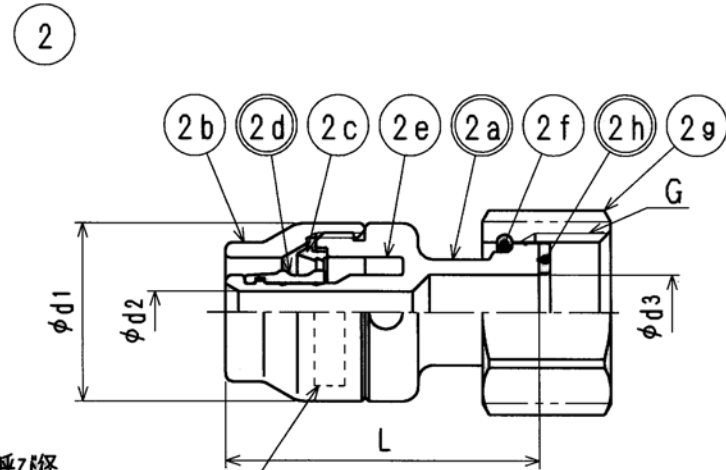
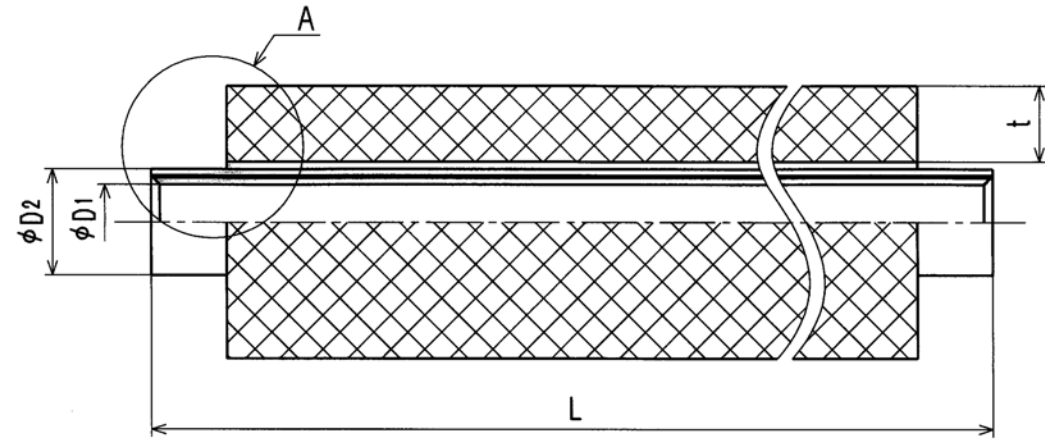
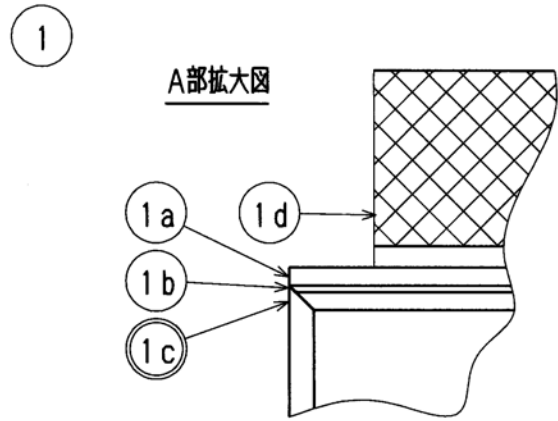
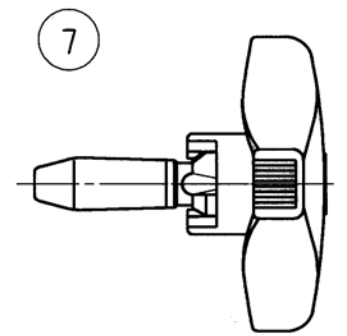
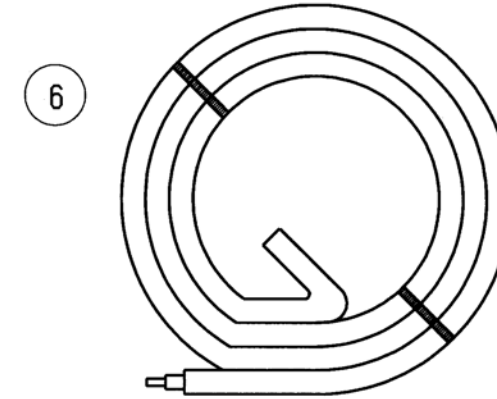
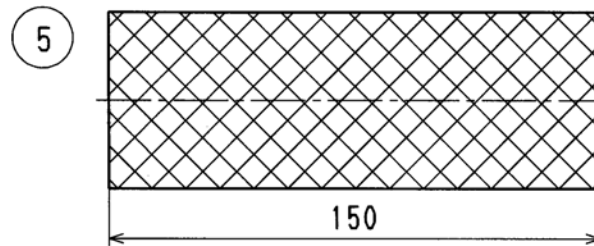
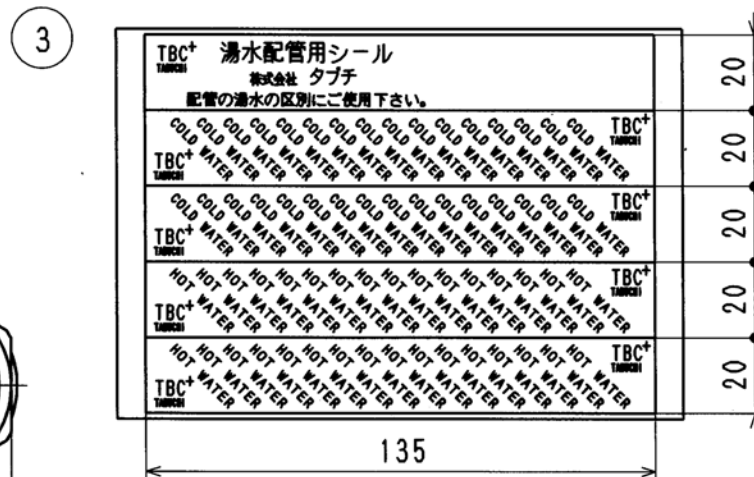


接水	品番	部品名	材質	規格番号	記号	摘要	接水	品番	部品名	材質	規格番号	記号	摘要
	3	湯水配管用シール	上質紙			水用：青字シール 湯用：赤字シール		1	被覆アルミ三層管				
	4	取扱説明書	上質紙					1a	外層	高耐熱ポリエチレン		PE-RT	
	5	アダプター用カバー	発泡ポリエチレン			耐候仕様：アイボリー色		1b	中間層	アルミニウム合金	JIS H 4000	A3003P	
	6	VVFケーブル	電気用軟銅線 塩化ビニル	JIS C 3102	PVC		○	1c	内層	高耐熱ポリエチレン		PE-RT	
	7	簡易面取り器	炭素鋼鋼材 ABS樹脂	JIS G 4051	S45C ABS			1d	保温材	発泡ポリエチレン			耐候仕様：アイボリー色
								2	ユニオン継手				ワンタッチ継手
							○	2a	銅	ビスマス青銅鑄物2種 or 3種 ビスマス青銅鑄物2種 青銅鑄物6種	JIS H 5121 CAC902C CAC903C JIS H 5120 CAC902 JIS H 5121 CAC406C JIS H 5120 CAC406		鉛除去表面処理
								2b	ナット	快削黄銅棒	JIS H 3250	C3604BD	
								2c	チャックリング	快削黄銅棒	JIS H 3250	C3604BD	
							○	2d	特殊パッキン	合成ゴム		FKM	
								2e	絶縁シート	発泡ポリエチレン		PE	色：緑色
								2f	直結リング	りん青銅線	JIS H 3270	C5191W-H	
								2g	直結ナット	快削黄銅棒	JIS H 3250	C3604BD	
							○	2h	パッキン	ジョイントシート 又は 合成ゴム		NBR	

注：部品表「接水」欄の○印及び 部品引出し番号の◎印は、水道水との接水部をしめす。



呼び径
製造者ロゴ
ロット表示
日本協検査合格印



寸法表

呼び径	品番	品名	① 被覆アルミ三層管					② ユニオン継手					③ 入数	④ 入数	⑤ 入数	⑥ VVFケーブル			
			D1 (mm)	D2 (mm)	t (mm)	L (m)	入数	d1	d2	d3	L	G				W	入数	入数	全長 (m)
10	UPC10-20EC02M-VVF9.5	エコパックφ10 20厚 (2m) VVFケーブル付	10	14	20	2	2本入	23.5	5.5	10	41.5	G1/2	24	4個入	1枚入	1枚入	4個入	4.3	1本
10	UPC10-20EC03M-VVF9.5	エコパックφ10 20厚 (3m) VVFケーブル付				3	2本入								4個入	1枚入	1枚入	4個入	5.3

承認	検図	製図	設計
②	①		
No	日付	理由	担当
該当規格			

※ドライフレックスパイプ
※ドライフレックスパイプ用ワンタッチ継手 (ドライタッチ2)

承認	検図	製図	設計	品番	上記参照		
②	①			品名	上記参照		
②	①	三宅	宇田川	尺度	Free		
株式会社 タプチ					日付	2013年 6月11日	A3