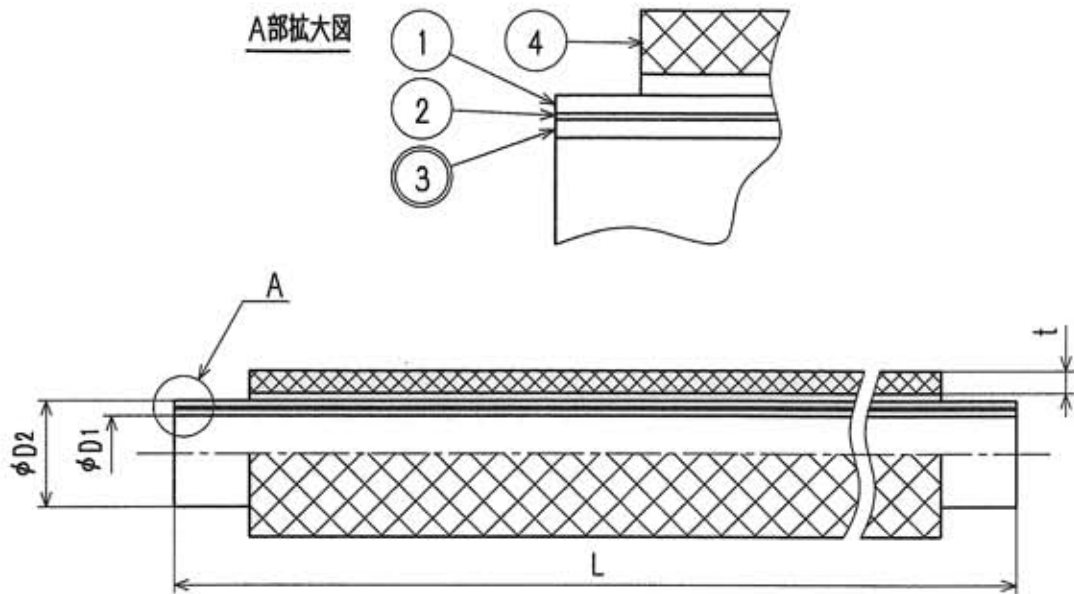


接水	品番	部 品 名	材 質	規 格 番 号	記 号	摘 要
	1	外層	高耐熱ポリエチレン		PE	
	2	中間層	アルミニウム合金	JIS H 4000	A3003P	
○	3	内層	高耐熱ポリエチレン		PE	
	4	保温材	発泡ポリエチレン			耐侯仕様: アイボリー色

注: 部品表「接水」欄の○印及び 部品引出し番号の◎印は、水道水との接水部をしめす。



寸法表

呼び径	品 番	t (mm)	D1 (mm)	D2 (mm)	L (m)
△ △ 10	UPC-HONT10	10	10.0	14	25
	UPC-HONT20	20			
△ △ 13	UPC-HONT10	10	12.0	16	25
	UPC-HONT20	20			
16	UPC-HONT10	10	15.5	20	25
	UPC-HONT20	20			
20	UPC-HONT10	10	20.0	25	25
	UPC-HONT20	20			

来歴 ② ①	2011.8.18	20mに適合の品として、2006.11.14付図面より転記	宇田川	承認	検図	製図	設計	品番	上記参照		
				④	④	宇田川	坂本	品名	被覆アルミ三層管耐侯アイボリー (25m)		
No	日付	理由	担当	株式会社タフチ				品名	Free	mm	mm
該当規格				株式会社タフチ				目付	2011年 8月18日		A4