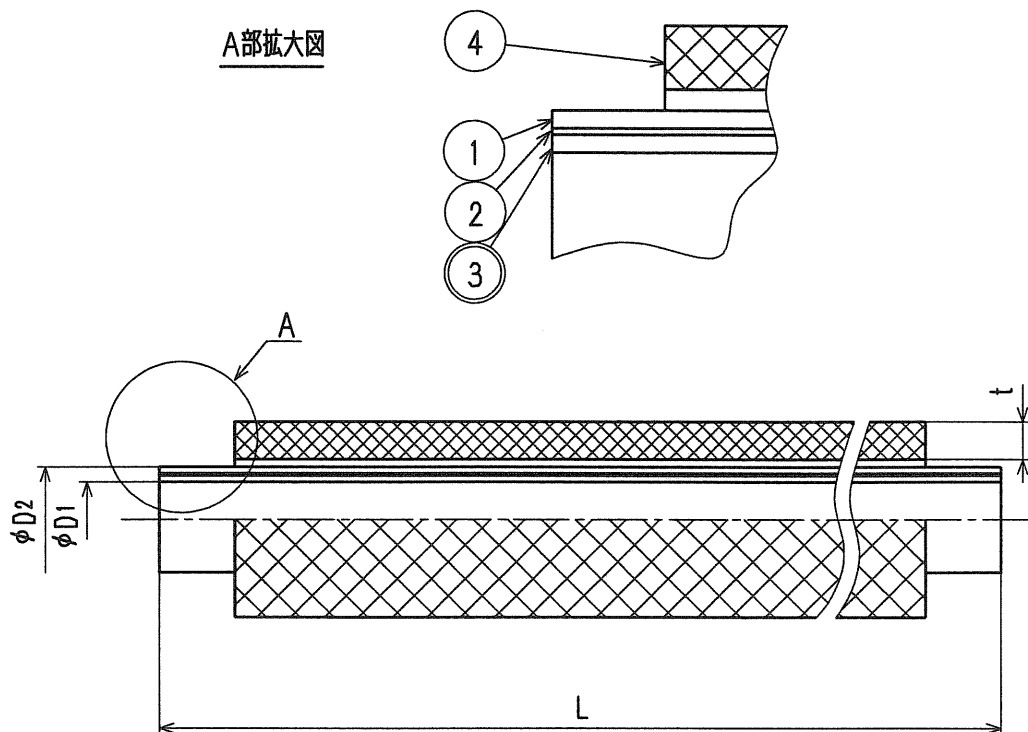


接水	品番	部 品 名	材 質	規 格 番 号	記 号	摘 要
	1	外層	高耐熱ポリエチレン		PE	
	2	中間層	アルミニウム合金	JIS H 4000	A3003P	
○	3	内層	高耐熱ポリエチレン		PE	
	4	保温材	発泡ポリエチレン			耐候仕様:アイボリー色

注: 部品表「接水」欄の○印及び 部品引出し番号の◎印は、水道水との接水部をしめす。



寸法表

呼び径	品 番	t (mm)	D1 (mm)	D2 (mm)	L (m)
13	UPC13-HONT 5	5	12	16	25

来歴	②				承認	検図	製図	設計	品番	上記参照		
	①				承認	検図	製図	設計	品名	被覆アルミ管耐候アイボリー 5 (25m)		
No	日付	理由	担当		Free	mm						
該当規格					株式会社 タブチ				日付	2010年 1月25日	A4	