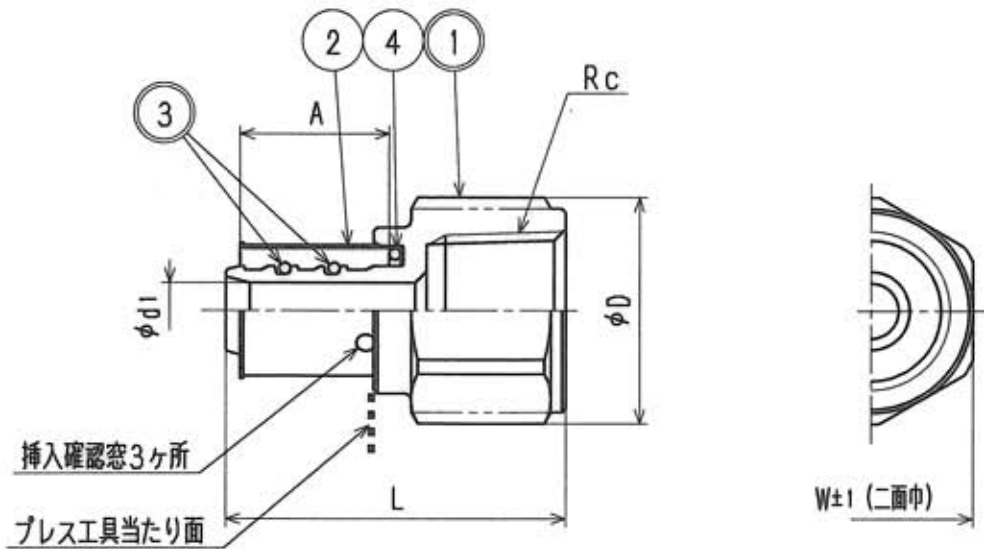


接水	品番	部 品 名	材 質	規 格 番 号	記 号	摘 要
○	1	胴	青铜連鑄物6種	JIS H 5121	CAC406C	鉛除去表面処理
			ビスマス青铜連鑄物2種	JIS H 5121	CAC902C	
	2	スリーブ	ステンレス鋼板			
○	3	Oリング	合成ゴム		EPDM	
	4	Oリング	合成ゴム		NBR	

注：部品表「接水」欄の○印及び 部品引出し番号の◎印は、水道水との接水部をしめす。



寸法表

(mm)

呼び径	L	Rc	d1	A	W	D
10	45	Rc1/2	5.5	20	27	30
13	45	Rc1/2	7.3	20	27	30
16	48	Rc3/4	10.5	20	34	38
20	54	Rc3/4	13.0	27	34	38

\*ドライフレックスパイプ用 プレス式継手 (ドライフィット)

来歴	△	2011.1.14	形状変更の為			承認	検図	製図	設計	品番	UPJ-F
	△	2006.3.1	2004.1.27付図面より転記	三宅				三宅	三宅	品名	メスアダプター
	No	日付	理由	担当						尺度	Free
	該当規格					株式会社 タプチ			日付	2006年 3月 1日	A4