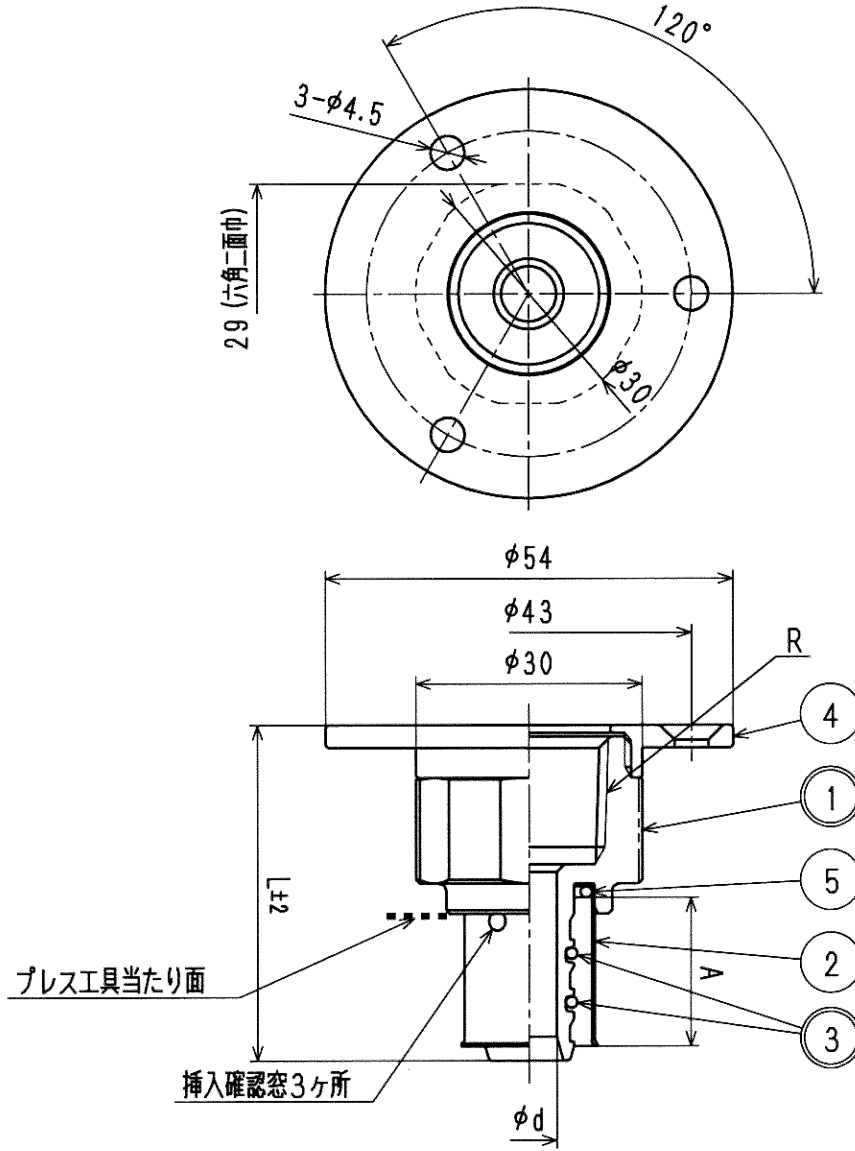


接水	品番	部品名	材質	規格番号	記号	摘要
○	1	胴	青銅連鑄物6種	JIS H 5121	CAC406C	鉛除去表面処理
			ビスマス青銅連鑄物2種	JIS H 5121	CAC902C	
	2	スリーブ	ステンレス鋼板			
○	3	Oリング	合成ゴム		EPDM	
	4	座	快削黄銅棒	JIS H 3250	C3604BD	Ni・Crメッキ
	5	Oリング	合成ゴム		NBR	

注：部品表「接水」欄の○印及び 部品引出し番号の◎印は、水道水との接水部をしめす。



寸法表 (mm)

呼び径	L	R	d	A
10	44.5	Rc1/2	5.5	20
13	44.5	Rc1/2	7.3	20

\*ドライフレックスパイプ用 プレス式継手 (ドライフィット)

承認		検図		製図		設計		品番	UPJ-FS2	
2006.3.1		2004.1.27		付図面より転記		徳田		床付		
来歴	No	日付	理由	担当		徳田		品名	Free	mm
該当規格		株式会社 タプ子						日付	2006年 3月 1日 A4	