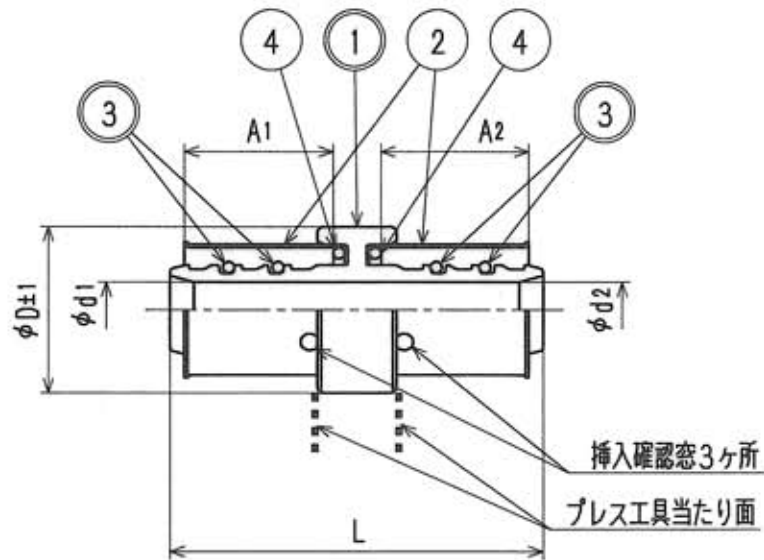


| 接水 | 品番 | 部 品 名 | 材 質 | 規 格 番 号 | 記 号 | 摘 要 |
|----|----|-------|-------------|------------|---------|---------|
| ○ | 1 | 胴 | 青銅連鑄物6種 | JIS H 5121 | CAC406C | 鉛除去表面処理 |
| | | | ビスマス青銅連鑄物2種 | JIS H 5121 | CAC902C | |
| | 2 | スリーブ | ステンレス鋼板 | | | |
| ○ | 3 | Oリング | 合成ゴム | | EPDM | |
| | 4 | Oリング | 合成ゴム | | NBR | |

注：部品表「接水」欄の○印及び 部品引出し番号の◎印は、水道水との接水部をしめす。



寸法表 (mm)

| 呼び径 | L | d1 | d2 | A1 | A2 | D |
|-------|------|-------|-------|----|----|----|
| 10 | 49.5 | 5.5 | 5.5 | 20 | 20 | 22 |
| 13 | 49.5 | 7.3 | 7.3 | 20 | 20 | 22 |
| 16 | 52.5 | 10.5 | 10.5 | 20 | 20 | 27 |
| 20 | 64.5 | △13.0 | △13.0 | 27 | 27 | 32 |
| 13×10 | 49.5 | 7.3 | 5.5 | 20 | 20 | 22 |
| 16×10 | 51.0 | 10.5 | 5.5 | 20 | 20 | 27 |
| 16×13 | 51.0 | 10.5 | 7.3 | 20 | 20 | 27 |
| 20×16 | 58.5 | △13.0 | 10.5 | 27 | 20 | 32 |

*ドライフレックスパイプ用 プレス式継手 (ドライフィット)

| | | | | | | | | | | | | |
|------|----|-----------|------------------|-------|----------|----|----|-----|----|----------------|--|--|
| 来歴 | △ | 2011.1.14 | 形状変更の為 | 三宅 担当 | 承認 | 検図 | 製図 | 設計 | 品番 | UPJ-K | | |
| | △ | 2006.3.1 | 2004.1.27付図面より転記 | | 三宅 | 三宅 | 三宅 | 三宅 | 品名 | ソケット | | |
| | No | 日付 | 理由 | | Free | | mm | 品尺度 | | | | |
| 該当規格 | | | | | 株式会社 タプ子 | | | | 日付 | 2006年 3月 1日 A4 | | |