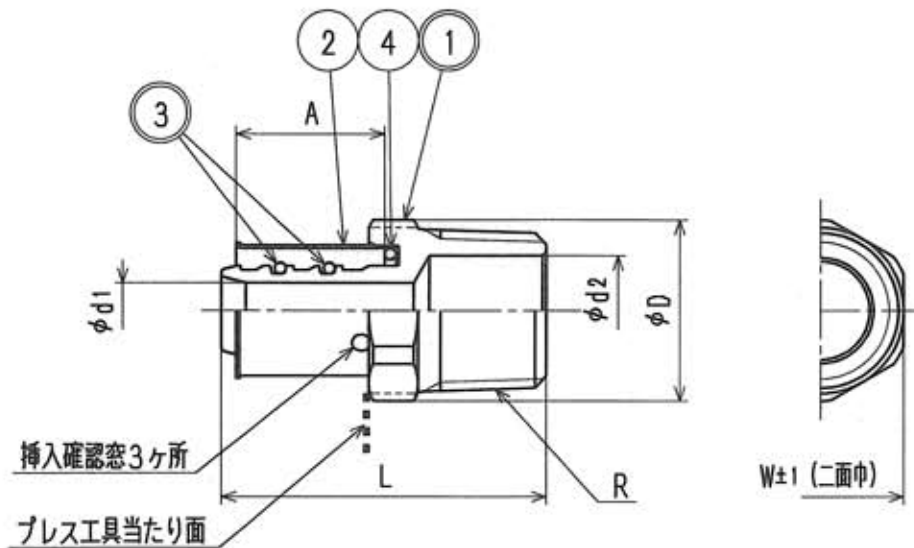


接水	品番	部品名	材質	規格番号	記号	摘要
○	1	胴	青铜連鑄物6種	JIS H 5121	CAC406C	鉛除去表面処理
			ビスマス青铜連鑄物2種	JIS H 5121	CAC902C	
	2	スリーブ	ステンレス鋼板			
○	3	Oリング	合成ゴム		EPDM	
	4	Oリング	合成ゴム		NBR	

注：部品表「接水」欄の○印及び 部品引出し番号の◎印は、水道水との接水部をしめす。



寸法表

(mm)

呼び径	L	R	d1	d2	A	W	D
10	42	R1/2	5.5	14.5	20	22	24
13	42	R1/2	7.3	14.5	20	22	24
16	45	R3/4	10.5	20.0	20	27	30
20	51	R3/4	13.0	20.0	27	32	35
16-1/2	44	R1/2	10.5	14.5	20	27	30

*ドライフレックスパイプ用 プレス式継手 (ドライフィット)

来歴	△	2011.1.14	形状変更の為	男性	承認	検図	製図	設計	品番	UPJ-M		
	△	2006.3.1	2004.1.27付図面より転記	三宅	承認	検図	製図	設計	品名	オスアダプター		
	No	日付	理由	担当	承認	検図	製図	設計	品名	Free	mm	
該当規格									株式会社	タブチ	日付	2006年 3月 1日 A4