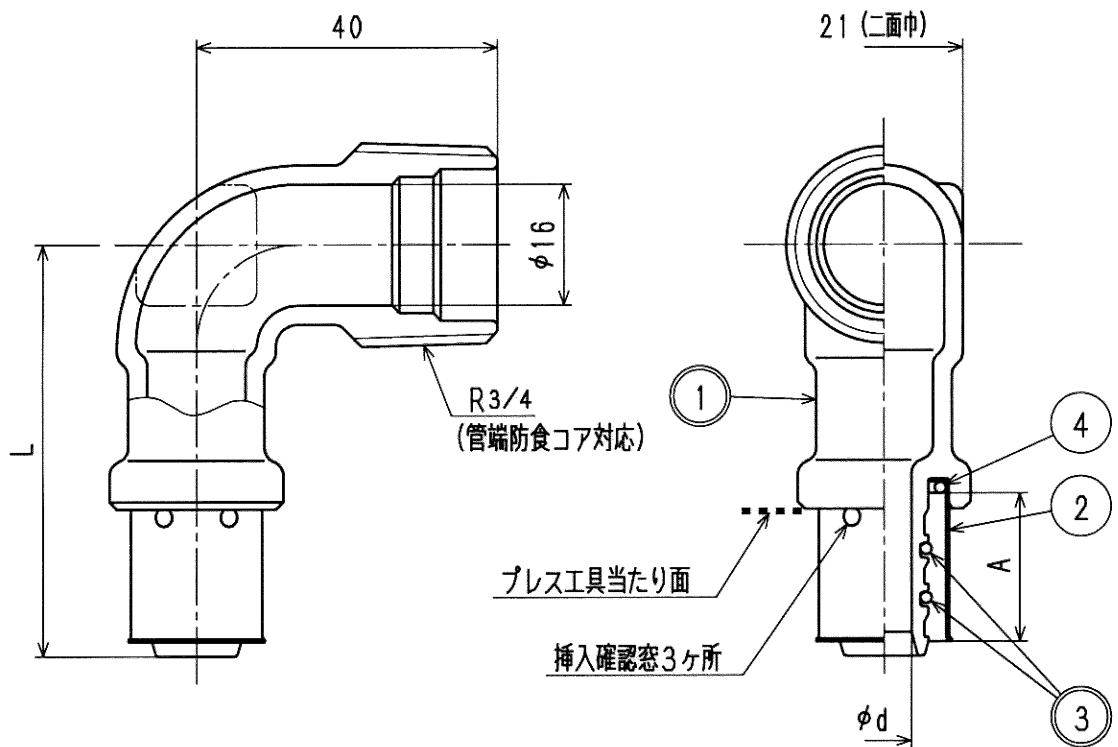


接水	品番	部 品 名	材 質	規 格 番 号	記 号	摘 要
○	1	胴	青銅鑄物6種	JIS H 5120	CAC406	鉛除去表面処理
			ビスマス青銅鑄物2種	JIS H 5120	CAC902	
	2	スリーブ	ステンレス鋼板			
○	3	Oリング	合成ゴム		EPDM	
	4	Oリング	合成ゴム		NBR	

注：部品表「接水」欄の○印及び 部品引出し番号の◎印は、水道水との接水部をしめす。



寸法表 (mm)

呼び径	L	d	A
13	54.5	7.3	20
16	56.0	10.5	20

*ドライフレックスパイプ用 プレス式継手 (ドライフィット)

来歴	△					品番	UPJ-ME	
	△	2006.3.1	2006.1.30付図面より転記	三宅		品名	オスエルボ	
No	日付	理由	担当	承認	検図	製図	設計	
該当規格						尺度	Free	
株式会社 タブチ							日付	2006年 3月 1日 A4