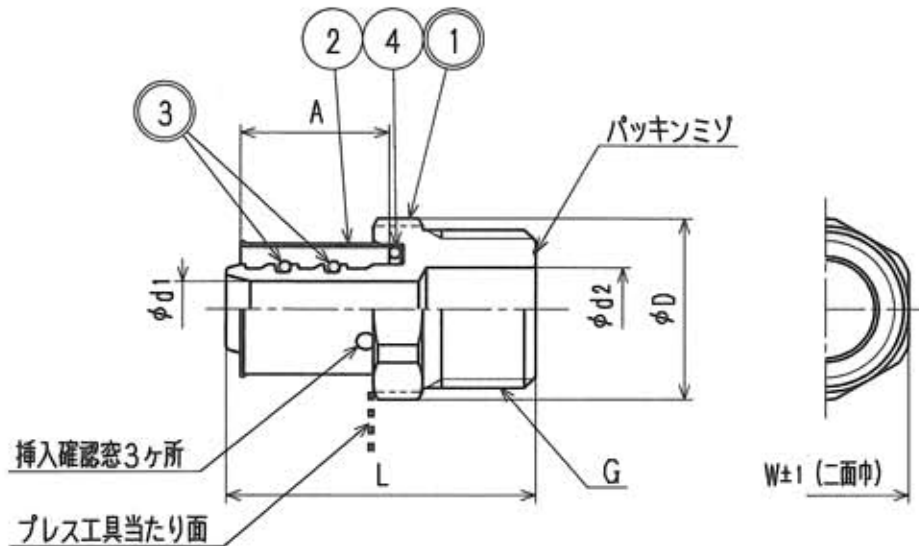


接水	品番	部 品 名	材 質	規 格 番 号	記 号	摘 要
○	1	胴	青銅連鑄物6種	JIS H 5121	CAC406C	鉛除去表面処理
			ビスマス青銅連鑄物2種	JIS H 5121	CAC902C	
	2	スリーブ	ステンレス鋼板			
○	3	Oリング	合成ゴム		EPDM	
	4	Oリング	合成ゴム		NBR	

注：部品表「接水」欄の○印及び 部品引出し番号の◎印は、水道水との接水部をしめす。



寸法表

(mm)

呼び径	L	G	d1	d2	A	W	D
10	41.0	G1/2	5.5	11.0	20	22	24
13	41.0	G1/2	7.3	11.0	20	22	24
16	44.5	G3/4	10.5	16.0	20	27	30
20	50.5	G3/4	13.0	16.0	27	32	35
16-1/2	45.0	G1/2	10.5	10.5	20	27	30

*ドライフレックスパイプ用 プレス式継手 (ドライフィット)

来歴	△	2011.1.14	形状変更の為	野村	承認	検図	製図	設計	品番	UPJ-MG	
	△	2006.3.1	2005.7.7付図面より転記	三宅	承認	検図	製図	設計	品名	オスアダプター 平行ネジ	
	No	日付	理由	担当	承認	検図	製図	設計	品名	Free	
該当規格	株式会社 タブチ								日付	2006年 3月 1日	A4