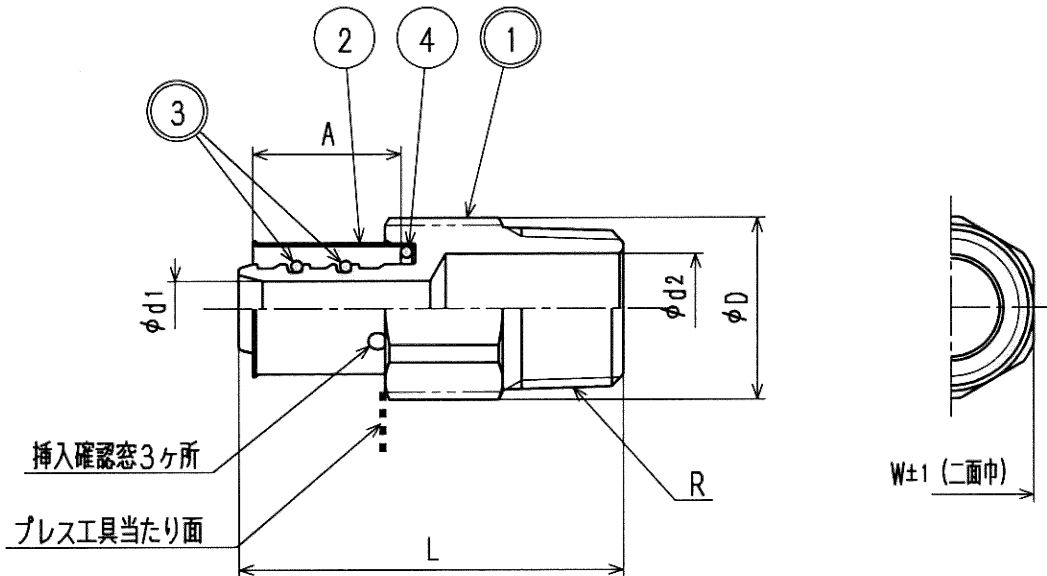


接水	品番	部 品 名	材 質	規 格 番 号	記 号	摘 要
○	1	胴	青銅連鑄物6種	JIS H 5121	CAC406C	鉛除去表面処理
			ビスマス青銅連鑄物2種	JIS H 5121	CAC902C	
	2	スリーブ	ステンレス鋼板			
○	3	Oリング	合成ゴム		EPDM	
	4	Oリング	合成ゴム		NBR	

注：部品表「接水」欄の○印及び 部品引出し番号の◎印は、水道水との接水部をしめす。



寸法表

(mm)

呼び径	L	R	d1	d2	A	W	D
10	51.0	R1/2	5.5	14.5	20	22	24
13	51.0	R1/2	7.3	14.5	20	22	24
16	52.5	R1/2	10.5	20.0	20	27	30

*ドライフレックスパイプ用 プレス式継手 (ドライフィット)

来歴	△					承認	検図	製図	設計	品番	UPJ-MH
	△	2006.3.1	2006.1.30付図面より転記	三宅				三宅	三宅	品名	オスアダプター ヘッター用
No	日付	理由	担当							尺度	Free
該当規格										日付	2006年 3月 1日
											A4

株式会社タブチ