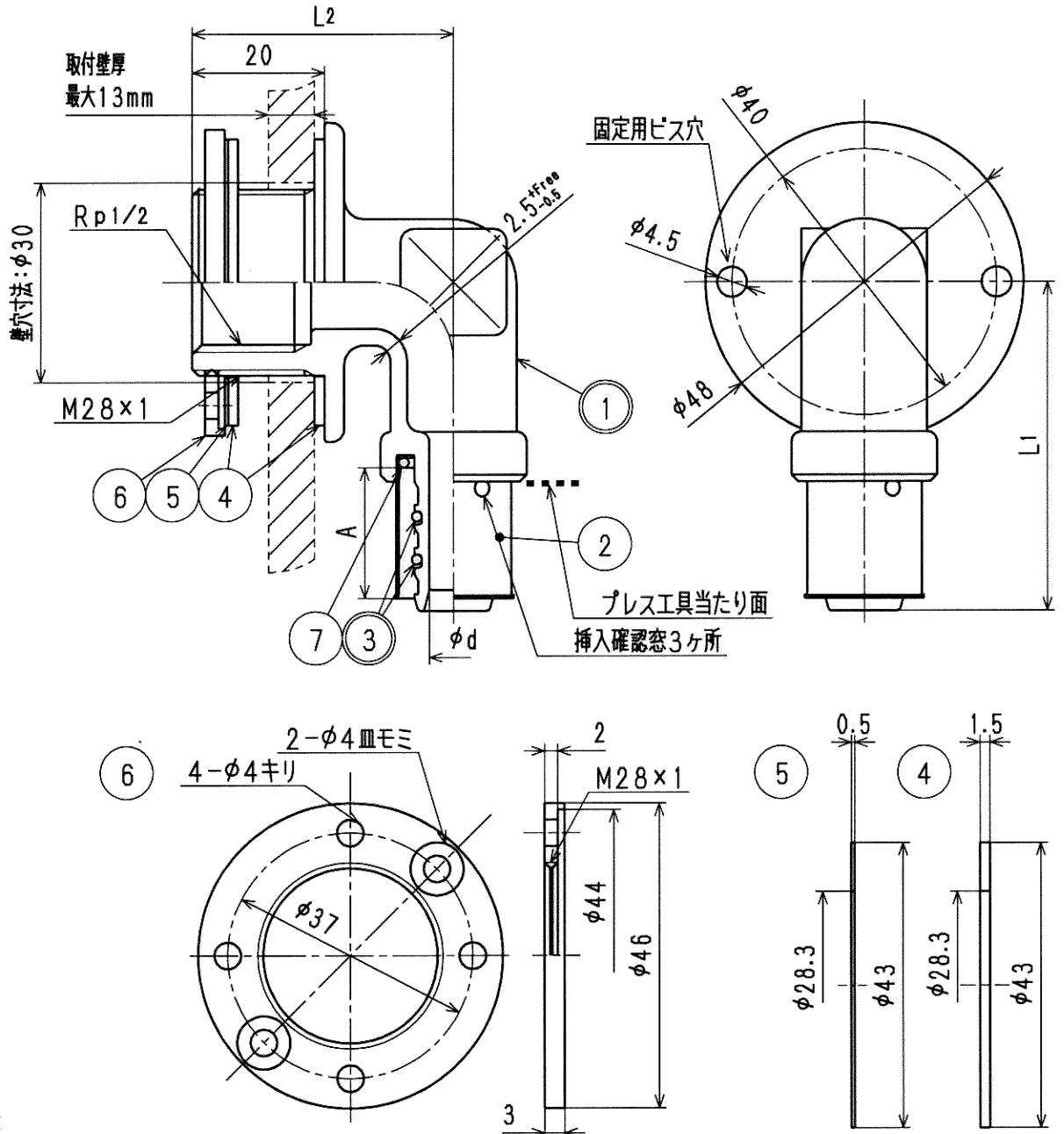


接水	品番	部 品 名	材 質	規 格 番 号	記 号	摘 要	数 量
○ 1		胴	青銅鑄物6種	JIS H 5120	CAC406	鉛除去表面処理	1
			ビスマス青銅鑄物2種	JIS H 5120	CAC902		
	2	スリーブ	ステンレス鋼板				1
○ 3		Oリング	合成ゴム		EPDM		1
	4	パッキン	合成ゴム		C. R.		2
	5	スベリ板	ポリプロピレン		PP		1
	6	座金	快削黄銅棒	JIS H 3250	C3604BD		1
	7	Oリング	合成ゴム		NBR		1

注：部品表「接水」欄の○印及び 部品引出し番号の◎印は、水道水との接水部をしめす。



寸法表

呼び径	L1	L2	d	A
13	50	40	7.3	20
16	52	40	10.5	20

*ドライフレックスパイプ用 プレス式継手 (ドライフィット)

承認	検図	製図	設計	品番	UPJ-NE
		sakamoto	加藤	品名	給水栓エルボ (Rp1/2)
来歴	2006.03.01	2004.01.27付図面より転記。	坂本	尺度	Free
No	日付	理由	担当		mm
該当規格			株式会社タブチ	日付	2006年 3月 1日 A4