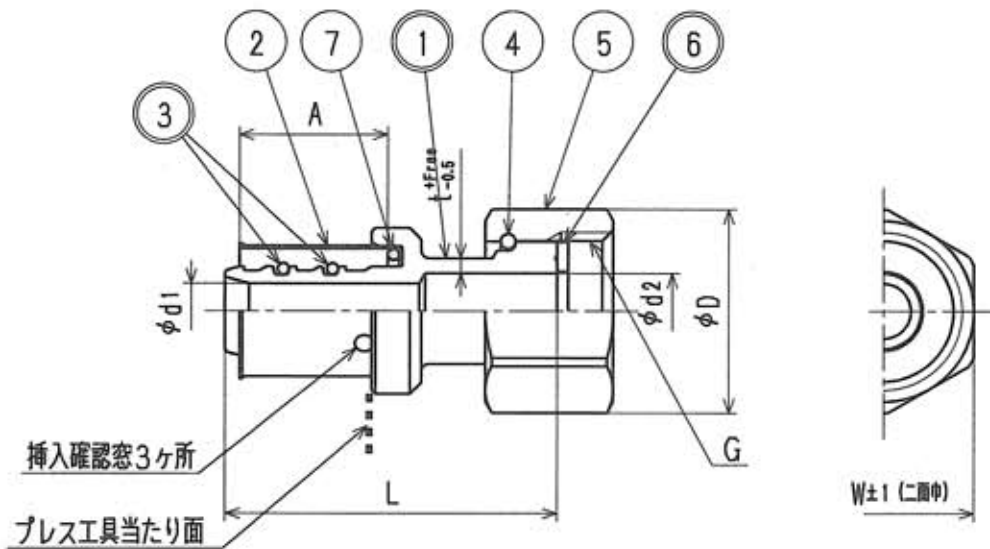


接水	品番	部 品 名	材 質	規 格 番 号	記 号	摘 要
○	1	銅	青铜連鑄物6種	JIS H 5121	CAC406C	鉛除去表面処理
			ビスマス青铜連鑄物2種	JIS H 5121	CAC902C	
	2	スリーブ	ステンレス鋼板			
○	3	Oリング	合成ゴム		EPDM	
	4	直結リング	りん青铜線	JIS H 3270	C5191W-H	
	5	直結ナット	快削黄銅棒	JIS H 3250	C3604BD	
○	6	パッキン	ジョイントシート			
	7	Oリング	合成ゴム		NBR	

注：部品表「接水」欄の○印及び 部品引出し番号の◎印は、水道水との接水部をしめす。



寸法表

(mm)

呼び径	L	G	d1	d2	A	W	D	t
10	44	G1/2	5.5	10.0	20	24	27	2.0
13	44	G1/2	7.3	10.0	20	24	27	2.0
16	50	G3/4	10.5	13.0	20	31	35	3.0
20	56	G3/4	13.0	13.0	27	31	35	3.0

*ドライフレックスパイプ用 プレス式継手 (ドライフィット)

来歴	②				承認	検図	製図	設計	品番	UPJ-YF			
	①	2006.3.1	2004.1.27	付図面より転記	三宅	三宅	三宅	三宅	品名	ユニオン			
	No	日付	理由	担当	Free				尺度	mm			
該当規格				株式会社 タプ子					日付	2006年 3月 1日 A4			