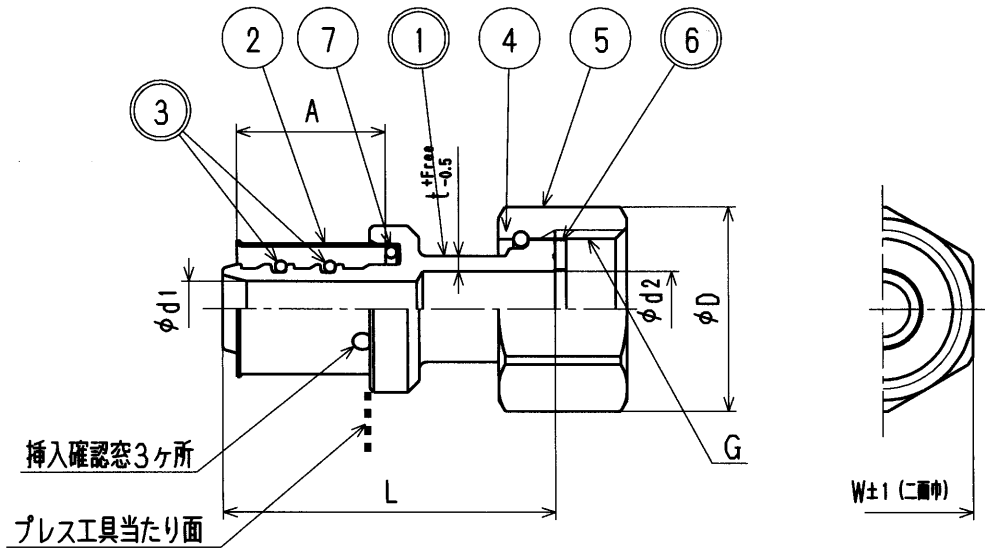


接水	品番	部 品 名	材 質	規 格 番 号	記 号	摘 要
○	1	胴	青銅連鑄鑄物6種	JIS H 5121	CAC406C	鉛除去表面処理
			ビスマス青銅連鑄鑄物2種 or ビスマス青銅連鑄鑄物3種	JIS H 5121	CAC902C or CAC903C	
	2	スリーブ	ステンレス鋼板			
○	3	Oリング	合成ゴム		EPDM	
	4	直結リング	りん青銅線	JIS H 3270	C5191W-H	
	5	直結ナット	快削黄銅棒	JIS H 3250	C3604BD	
○	6	パッキン	ジョイントシート			
	7	Oリング	合成ゴム		NBR	

注：部品表「接水」欄の○印及び 部品引出し番号の◎印は、水道水との接水部をしめす。



寸法表

(mm)

呼び径	L	G	d1	d2	A	W	D	t
10	44	G1/2	5.5	10	20	24	27	2
13	44	G1/2	7.3	10	20	24	27	2

*ドライフレックスパイプ用 プレス式継手 (ドライフィット)

来歴	△2					品番	UPJ-YF2						
	△1					承認	検図	製図	設計	品名	ユニオン		
No	日付	理由	担当					三宅	三宅	品名尺度	Free		mm
該当規格					株式会社 ヴァブチ			日付	2014年 4月15日		A4		