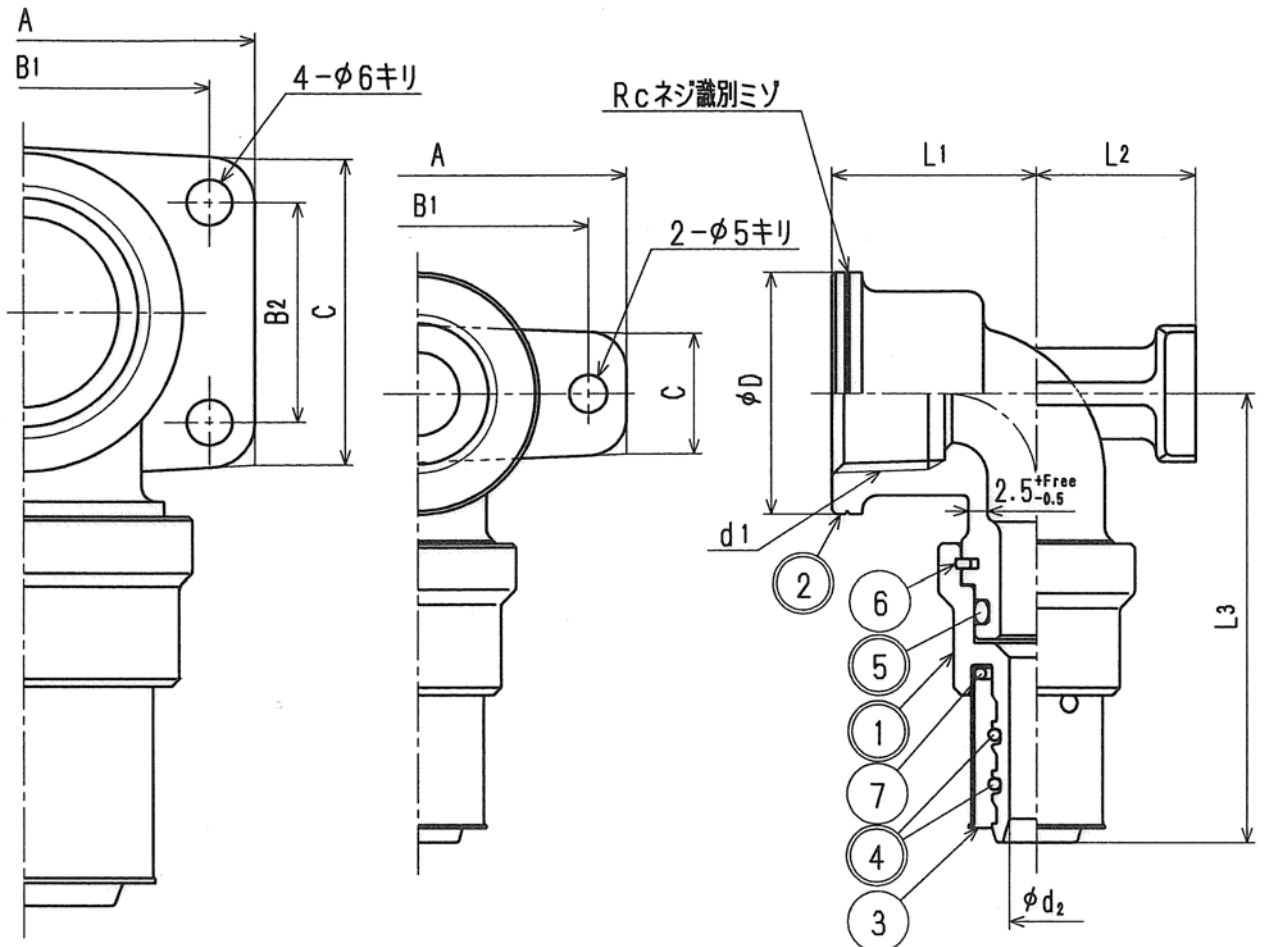


接水	品番	部品名	材質	規格番号	記号	摘要
○	1	回転胴	青銅連鑄物6種	JIS H 5121	CAC406C	鉛除去表面処理
○	2	座付エルボ胴	青銅鑄物6種 or ピスマス青銅鑄物2種	JIS H 5120	CAC406 or CAC902	鉛除去表面処理
	3	スリーブ	冷間圧延ステンレス鋼板	JIS G 4305	SUS304-CP	
○	4	Oリング	合成ゴム		EPDM	
○	5	Oリング	合成ゴム		EPDM	
	6	C型止め輪	ばね用ステンレス鋼帯	JIS G 4313	SUS304-CSP	
	7	Oリング	合成ゴム		NBR	

注：部品表「接水」欄の○印及び 部品引出し番号の◎印は、水道水との接水部をしめす。



(呼び径：25の場合)

(呼び径：13~20の場合)

寸法表

呼び	d1	d2	A	B1	B2	C	D	L1	L2	L3
13	Rc1/2	7.3	55	45	-	16	32	27.0	21.0	59.0
16	Rc3/4	10.5	55	45	-	16	34	30.0	21.0	63.0
20	Rc3/4	13.0	55	45	-	16	34	30.0	21.0	70.0
25	Rc1	19.0	61	49	29	40	42	49.5	26.5	78.5

来歴	②					承認	検図	製図	設計	品番	UPJ-ZR (Rc)			
	①							池田	池田	品名	座付水栓エルボ (Rc)			
No	日付	理由	担当							尺度	Free		mm	
該当規格										株式会社	タプ子	日付	2011年 8月17日	A4