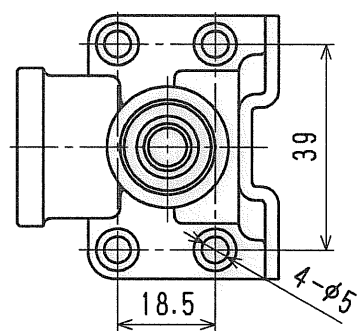
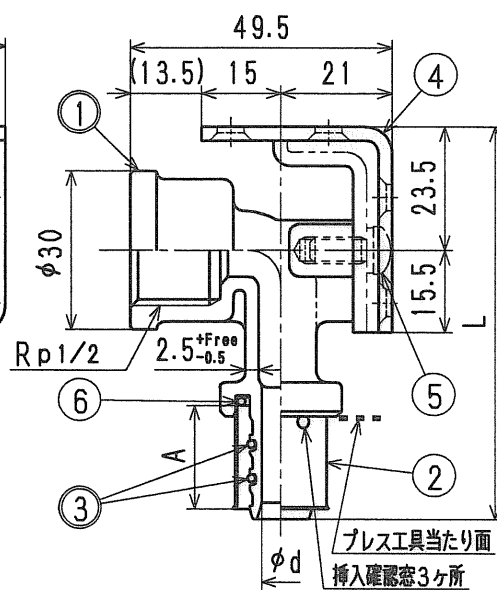
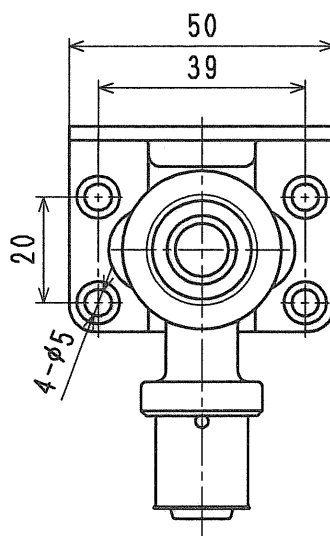
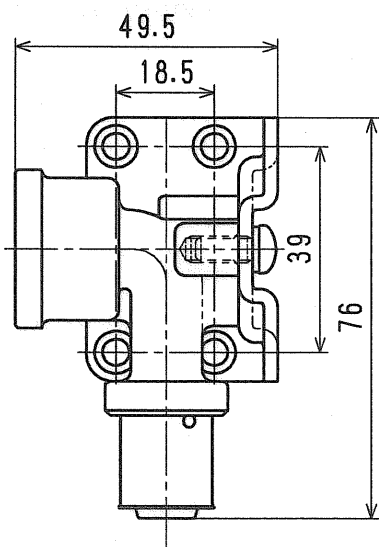


接水	品番	部 品 名	材 質	規 格 番 号	記 号	摘 要
○	1	胴	青銅鑄物6種 or ビスマス青銅鑄物2種	JIS H 5120	CAC406 or CAC902	鉛除去表面処理
	2	スリーブ	ステンレス鋼板			
○	3	Oリング	合成ゴム		EPDM	
	4	座	熱間圧延鋼板	JIS G 3113	SAPH	クロメート処理
	5	ネジ	ステンレス鋼棒	JIS G 4303	SUSXM7-B	スプリングワッシャ付
	6	Oリング	合成ゴム		NBR	

注：部品表「接水」欄の○印及び 部品引出し番号の◎印は、水道水との接水部をしめす。

座を90°回転させた場合



寸法表 (mm)

呼び	d	L	A
10	5.5	74	20
13	7.3	74	20

\*ドライフレックスパイプ用 プレス式継手 (ドライフィット)

来歴	承認	検図	製図	設計	品番	UPJ-ZW3			
					品名	両座付エルボ (Rp1/2)			
No	日付	理由	担当		尺度	Free		mm	
該当規格					株式会社 タブチ		日付	2010年 8月24日 A4	