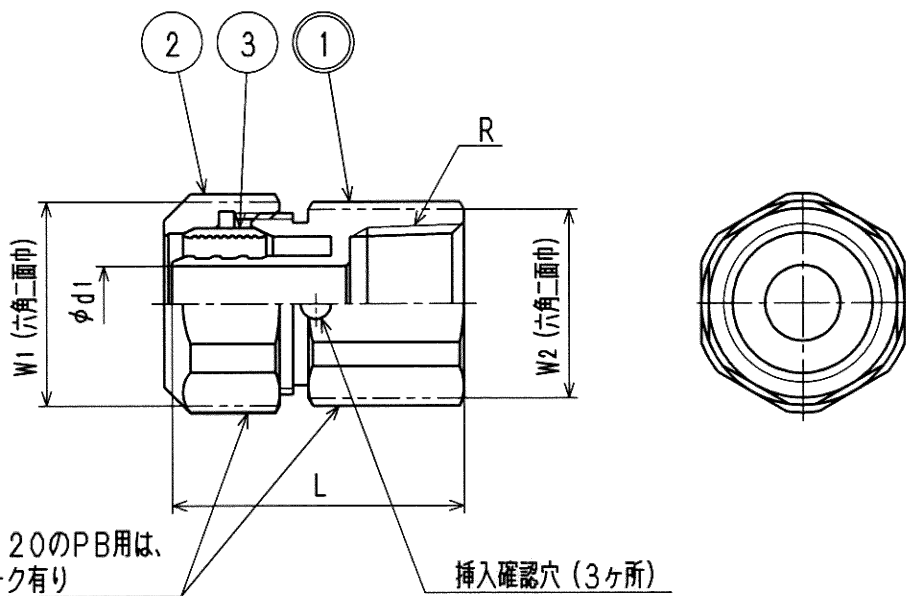


接水	品番	部 品 名	材 質	規 格 番 号	記 号	摘 要
○	1	胴	青銅鑄物6種	JIS H 5120 JIS H 5121	CAC406 CAC406C	鉛除去表面処理
			ブスマス青銅鑄物2種	JIS H 5120 JIS H 5121	CAC902 CAC902Cor903C	
	2	ナット	快削黄銅棒	JIS H 3250	C3604BD	
	3	チャックリング	快削黄銅棒	JIS H 3250	C3604BD	

注：部品表「接水」欄の○印及び 部品引出し番号の◎印は、水道水との接水部をしめす。

適応管種

XPE	: JIS K 6769-架橋ポリエチレン管
PB	: JIS K 6778-ポリブテン管
	JIS K 6787-水道用架橋ポリエチレン管
	JIS K 6792-水道用ポリブテン管



呼び16, 20のPB用は、
識別用マーク有り
(*ナットは16のみ)

挿入確認穴 (3ヶ所)

寸法表

(mm)

呼び径	d1	L	W1	W2	R
10 ^{XPE} _{PB}	7	38.5	23	25	Rc1/2
13 ^{XPE} _{PB}	10	38.5	27	25	Rc1/2
16XPE	13	42.0	32	32	Rc3/4
16PB	13	42.0	32	32	Rc3/4
20XPE	17	42.0	38	35	Rc3/4
20PB	17	42.0	38	35	Rc3/4
16XPE-1/2	13	40.0	32	29	Rc1/2
16PB-1/2	13	40.0	32	29	Rc1/2

*品番の(W)はPB用を表す。

樹脂管用メカニカル継手

来歴	2006.11.1	品種追加の為、2005.10.7付図面より転記Y.T	担当
No	日付	理由	
該 当 規 格			

品番	AT-F, AT(W)-F			
品名	メスアダプター			
尺度	Free		mm	
日付	2006年11月 1日			A4
株式会社 タブチ				