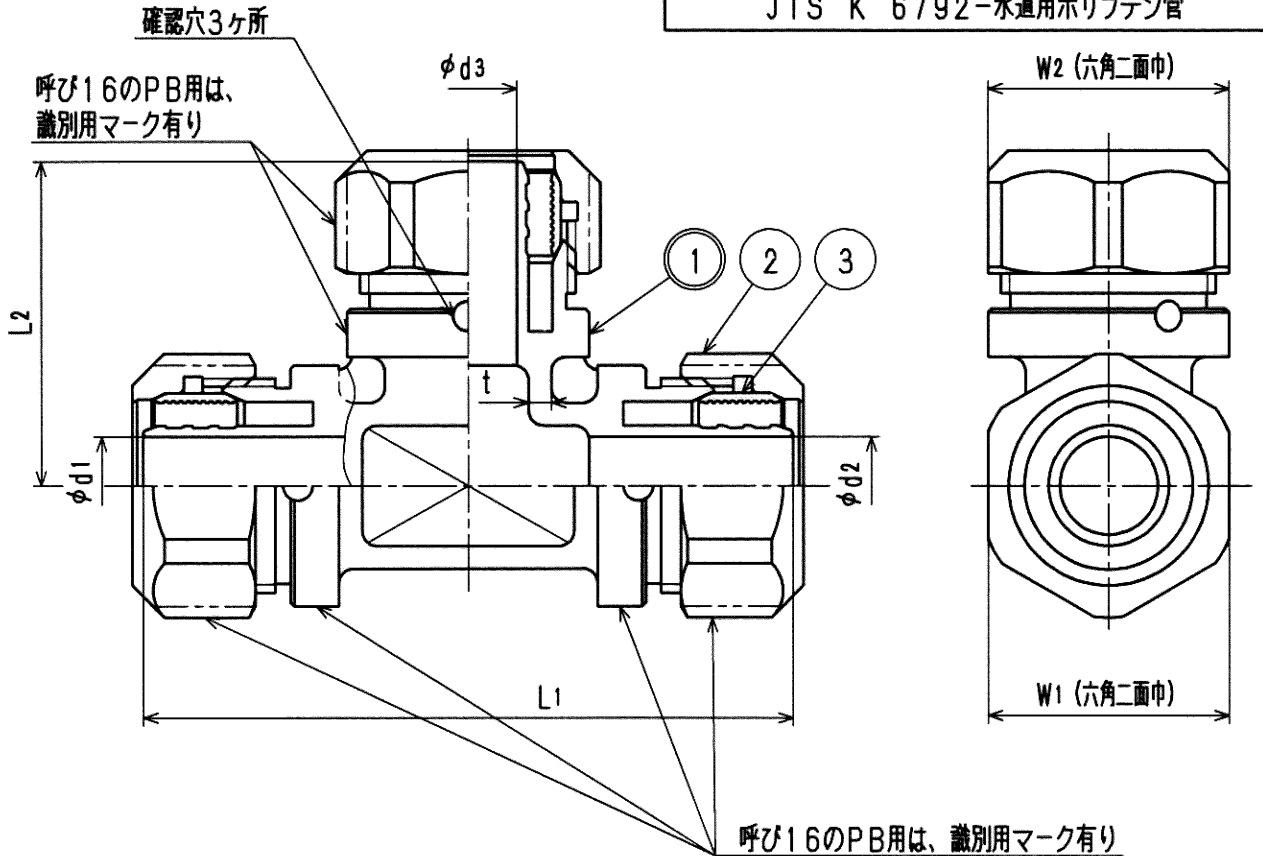


接水	品番	部 品 名	材 質	規 格 番 号	記 号	摘 要
○	1	胴	青銅鑄物6種	JIS H 5120	CAC406	鉛除去表面処理
			ビスマス青銅鑄物2種	JIS H 5120	CAC902	
	2	ナット	快削黄銅棒	JIS H 3250	C3604BD	
	3	チャックリング	快削黄銅棒	JIS H 3250	C3604BD	

注：部品表「接水」欄の○印及び 部品引出し番号の◎印は、水道水との接水部をしめす。

適応管種

XPE	: JIS K 6769-架橋ポリエチレン管
PB	: JIS K 6778-ポリブテン管
	JIS K 6787-水道用架橋ポリエチレン管
	JIS K 6792-水道用ポリブテン管



寸法表

適応管種	呼び径	d1	d2	d3	L1	L2	W1	W2	t ^{+free} _{-0.5}
XPE	16	13	13	13	86	43	32	32	3.0
	16×13	13	13	10	86	40	32	27	3.0
	16×13×13	13	10	10	83	40	27	27	2.5
	16×13×16	13	10	13	83	43	27	32	2.5
PB	16	13	13	13	86	43	32	32	3.0
	16×13	13	13	10	86	40	32	27	3.0
	16×13×13	13	10	10	83	40	27	27	2.5
	16×13×16	13	10	13	83	43	27	32	2.5

*品番の(W)はPB用を表す。

樹脂管用メカニカル継手

承認	検図	製図	設計	品番	AT-T, AT(W)-T					
				品名	チーズ					
来歴	2007.3.1	品種追加の為、2006.11.1付図面より転記	Y. T	尺度	Free		mm			
No	日付	理由	担当	株式会社 タプ子				日付	2007年 3月 1日	A4
該 当 規 格										