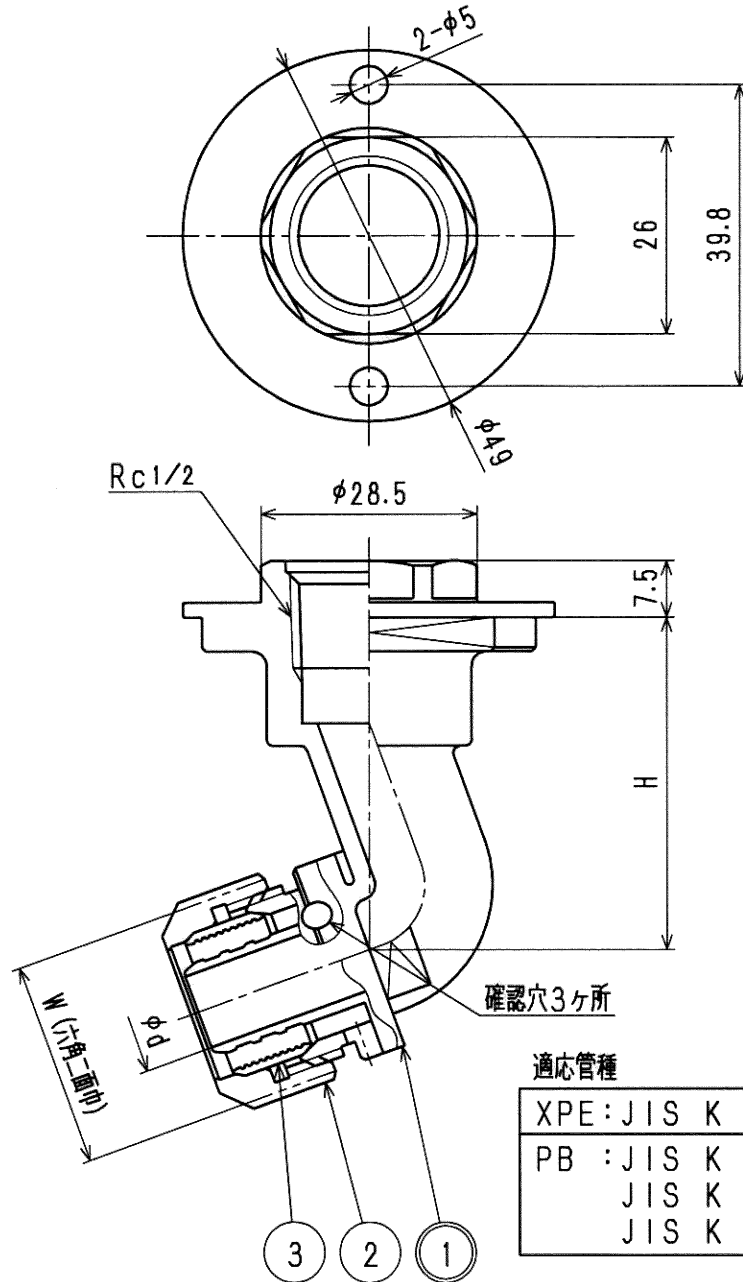


接水	品番	部 品 名	材 質	規 格 番 号	記 号	摘 要
○	1	胴	青銅鑄物6種	JIS H 5120	CAC406	鉛除去表面処理
			ビスマス青銅鑄物2種	JIS H 5120	CAC902	
	2	ナット	快削黄銅棒	JIS H 3250	C3604BD	
	3	チャックリング	快削黄銅棒	JIS H 3250	C3604BD	

注：部品表「接水」欄の○印及び 部品引出し番号の◎印は、水道水との接水部をしめす。



適応管種

XPE	: JIS K 6769-架橋ポリエチレン管
PB	: JIS K 6778-ポリブテン管
	JIS K 6787-水道用架橋ポリエチレン管
	JIS K 6792-水道用ポリブテン管

寸法表

(mm)

呼び径	d	W	H
10 <sup>XPE</sup> <sub>PB</sub>	7	23	43.5
13 <sup>XPE</sup> <sub>PB</sub>	10	27	44.0

樹脂管用メカニカル継手

来歴	△			
	△	2006.11.1	品種追加のため、2005.10.7付図面より表記	Y. T
	No	日付	理由	担当
該当規格				

コード	承認 検図 製図 設計			品番	AT-TMMBX	
	津田	津田	津田	品名	低床用水栓BOXエルボ	
				尺度	Free	mm
株式会社 夕フ子				日付	2006年11月 1日 A4	