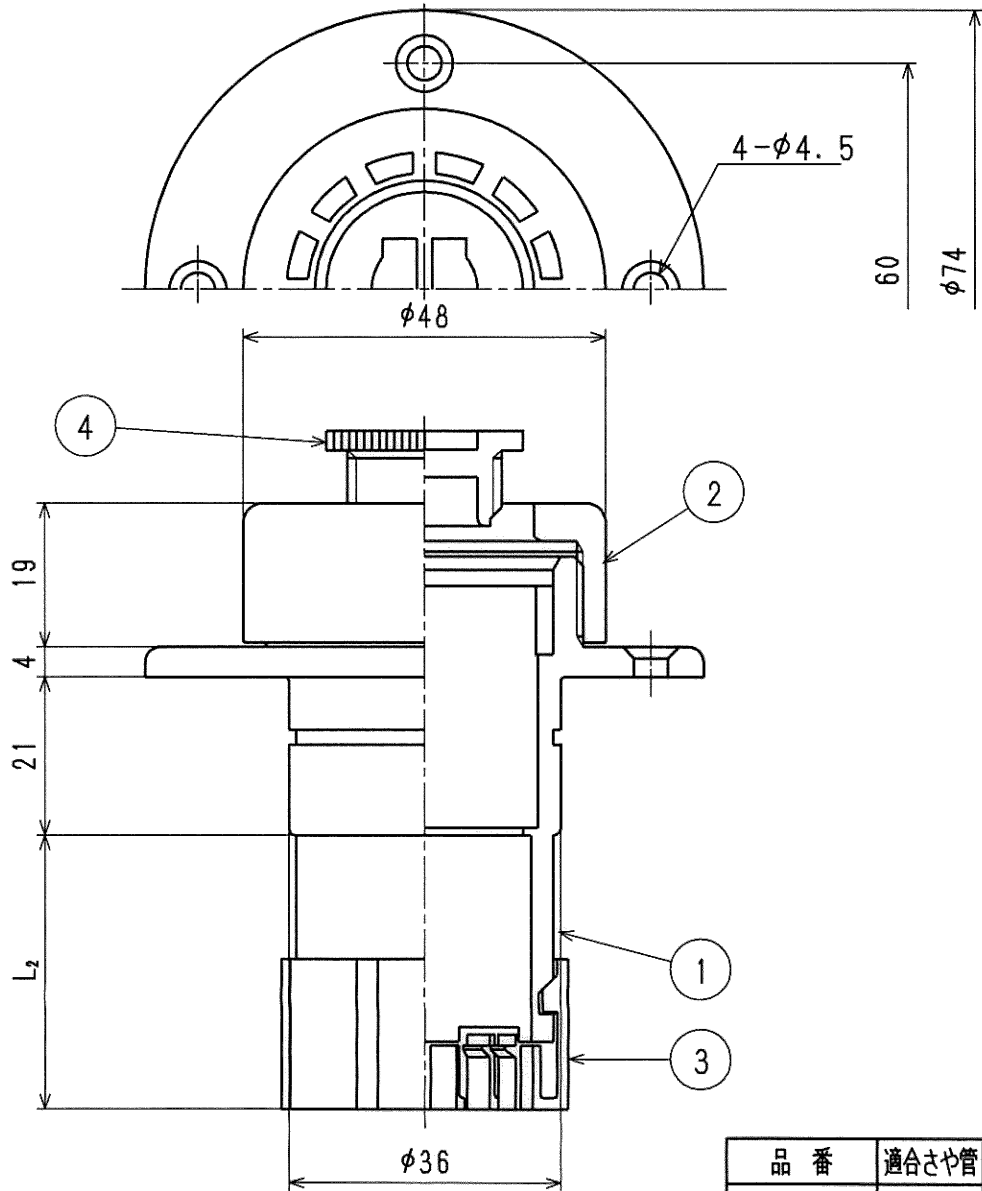


品番	部品名	材質	規格番号	記号	摘要
1	本体	合成樹脂		PPE	
2	固定リング	合成樹脂		PPE	
3	ストッパー	アセタールポリマー		POM	
4	キャップ	ポリプロピレン		PP	

注：部品表「接水」欄の○印及び 部品引出し番号の◎印は、水道水との接水部をしめす。



品番	適合さや管	適合樹脂管
GS-22B-1N0	22	10
GS-25B-1N0	25	13

2) 適応床仕上げ高さは240mm以上とする。
注1) 床穴は50mmとする。

来歴	②				承認	検図	製図	設計	品番	上記参照		
	①				桶川	桶川	桶川	桶川	品名	たて型水栓ボックス T1		
No	日付	理由	担当						尺度	Free		mm
該当規格									株式会社	日付	2003年10月 2日 A4	