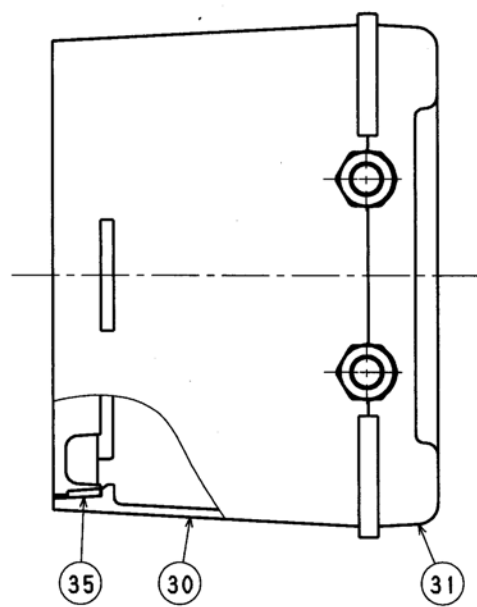
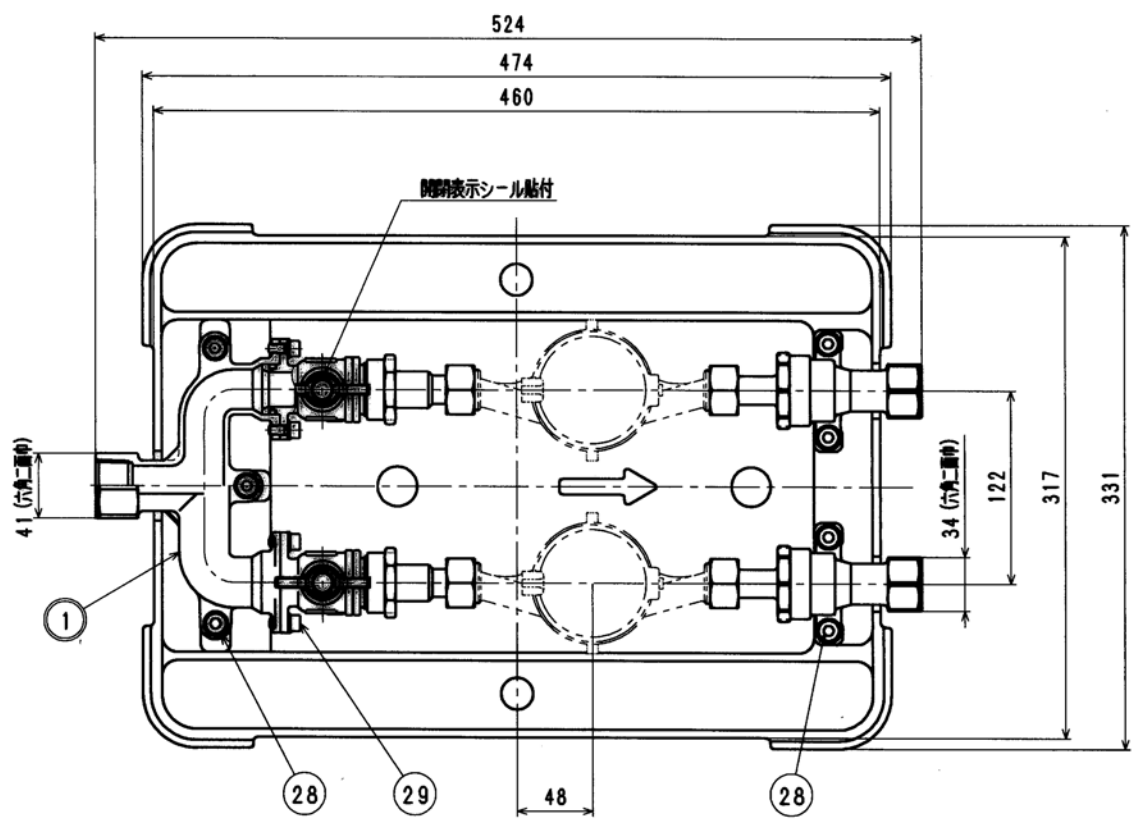
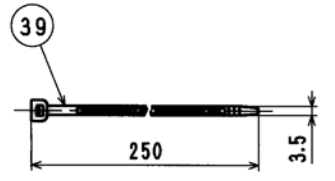
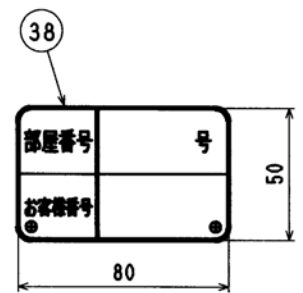
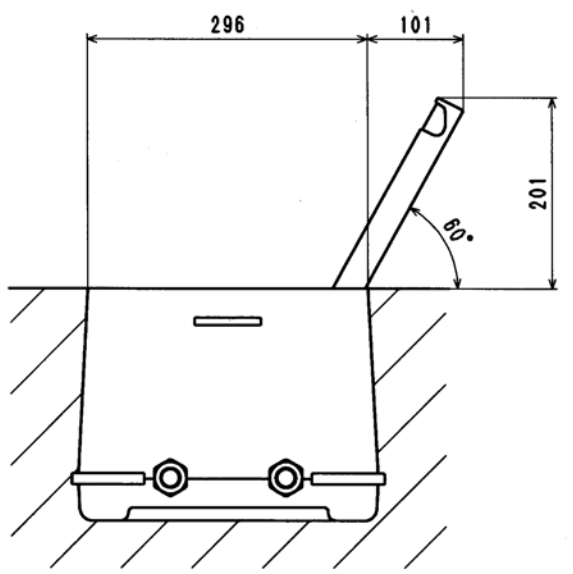
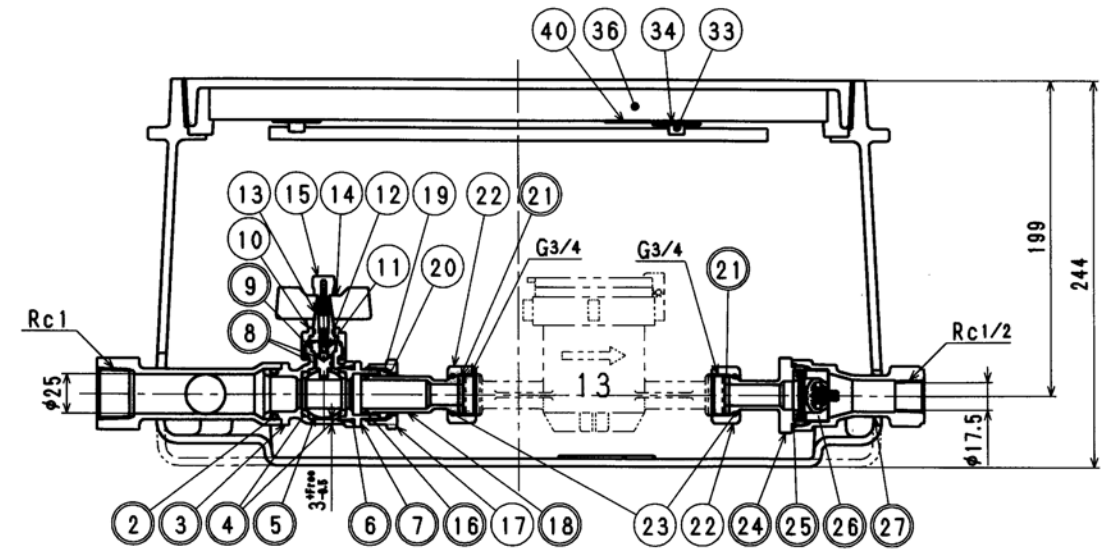
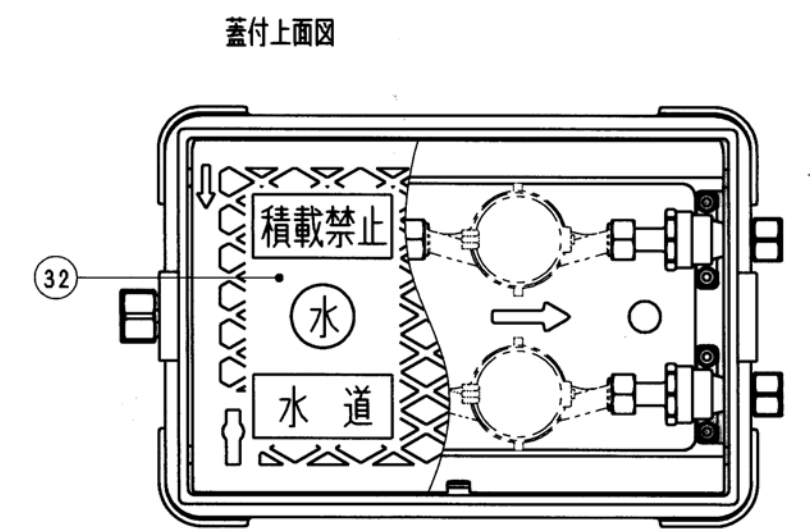


接水品番	部品名	材質	規格番号	記号	摘要	数量	接水品番	部品名	材質	規格番号	記号	摘要	数量	接水品番	部品名	材質	規格番号	記号	摘要	数量
35	蓋用パッキン	合成ゴム		EPDM		2	O 26	逆止弁セット	アセチレンコポリマー		POM		2	O 1	ハッター	青銅軸6種 ビスマス青銅軸物2種	JIS H 5120	CAC406 CAC902	鉛除去表面処理	1
36	蓋裏保温材	発泡ポリプロピレン		PP		1			合成ゴム		NBR				2	O 2	Oリング	合成ゴム		NBR
37	音鳴り防止ゴム	合成ゴム		NBR		2	O 27	逆止弁	ばね用ステンレス鋼線	JIS G 4314	SUS304-WPB		2	O 3	止水圈	青銅軸6種 ビスマス青銅軸物2種	JIS H 5120	CAC406 CAC902	鉛除去表面処理	2
38	号室表示プレート	塩化ビニル		PVC		2			青銅軸6種 ビスマス青銅軸物2種	JIS H 5120	CAC406 CAC902	鉛除去表面処理	2	O 4	ボールシート	テフロン樹脂				PTFE
39	インシュロック	ナイロン				4	28	六角穴付きボルト	ステンレス鋼線	JIS G 4303	SUS304-B	M8×20	7	O 5	ボール	ビスマス青銅軸物3種	JIS H 5121	CAC902Cor903C	電着塗装	2
40	QRプレート	塩化ビニル		PVC		1	29	六角穴付きボルト	ステンレス鋼線	JIS G 4303	SUS304-B	M6×15	4	O 6	Oリング	合成ゴム		NBR	JASO2031	2
							30	上弁	球状黒鉛軸鉄	JIS G 5502	FCD450	エポキシ樹脂塗装	1	O 7	ボール押え	青銅軸6種 ビスマス青銅軸物2種	JIS H 5120	CAC406 CAC902	鉛除去表面処理	2
							31	下弁	球状黒鉛軸鉄	JIS G 5502	FCD450	エポキシ樹脂塗装	1	O 8	Oリング	合成ゴム		NBR		4
							32	蓋	球状黒鉛軸鉄	JIS G 5502	FCD450	エポキシ樹脂塗装	1	O 9	ステム	青銅軸物6種	JIS H 5121	CAC406C		2
							33	六角穴付きボルト	ステンレス鋼線	JIS G 4303	SUS304-B	M6×12	2	10	ステムナット	快削鋼線	JIS H 3250	C3604BD		2
							34	壓金	滑車用ステンレス鋼線	JIS G 4305	SUS304-CP		2	11	コネクター	ステンレス鋼線	JIS G 4303	SUS303-B		2
														12	Oリング	合成ゴム		NBR		2
														13	ハンドル軸	快削鋼線	JIS H 3250	C3604BD		2
														14	ハンドル	青銅軸物6種	JIS H 5120	CAC406		2
														15	ビス	快削鋼線	JIS H 3250	C3604BD		2
														O 16	Oリング	合成ゴム		NBR	P-22	2
														17	緩ナット	青銅軸物6種 ビスマス青銅軸物2種	JIS H 5120	CAC406 CAC902		2
														O 18	伸縮ユニオン	青銅軸物6種 ビスマス青銅軸物2種	JIS H 5121	CAC406C CAC902Cor903C	鉛除去表面処理	2
														19	伸縮パッキン	合成ゴム		NBR		2
														20	ガイドリフ	ポリプロピレン		PP		2
														O 21	パッキン	合成ゴム		NBR		4
														22	直結ナット	青銅軸物6種	JIS H 5120	CAC406		4
														23	直結リング	りん青銅線	JIS H 3270	C5191W-H		4
														O 24	逆止押え	青銅軸物6種 ビスマス青銅軸物2種	JIS H 5120	CAC406 CAC902	鉛除去表面処理	2
														O 25	Oリング	合成ゴム		NBR	JASO2035	2

注: 部品表「接水」欄のO印及び 部品引出し番号の●印は、水道水との接水部をしめす。



37) 蓋裏外周部へ音鳴り防止ゴムを取り付ける。



蓋開時寸法

製品重量(概算): 30kg

58423012				品番	2013LFQAD2-TCC	
承認	検図	製図	設計	品名	クワトロネジ2P 兼読機 盗防止型	
津田		長山		尺慮	Free	mm
株式会社 タブチ				日付	2012年 6月 5日 A2	

変更	日付	理由	担当者