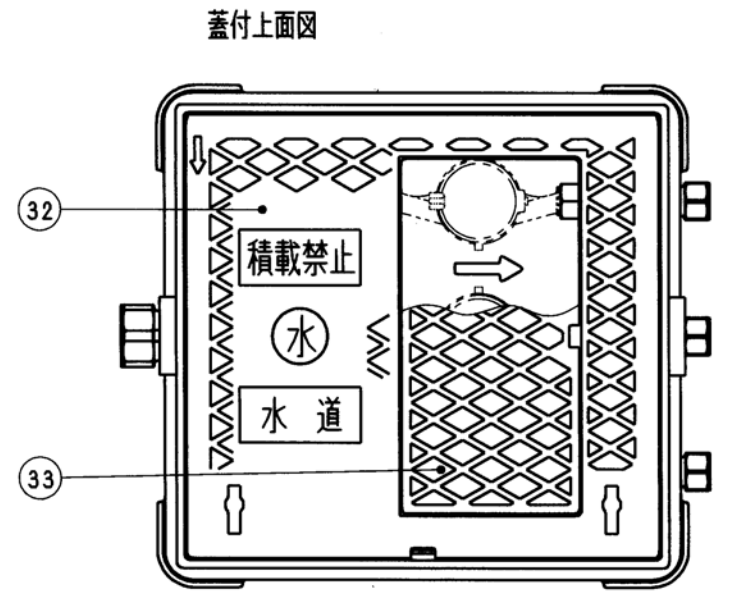
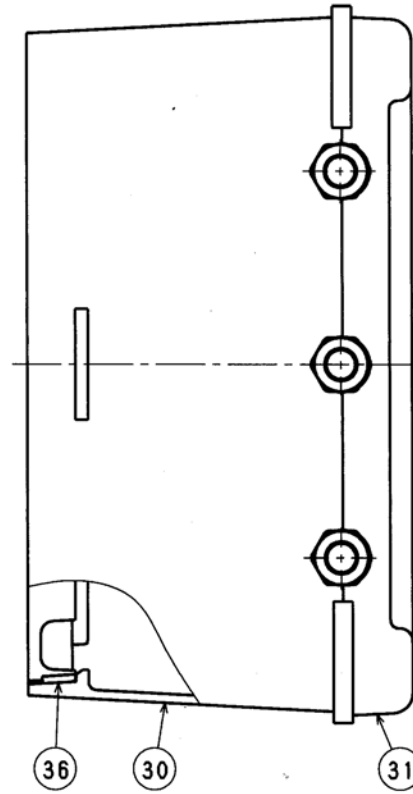
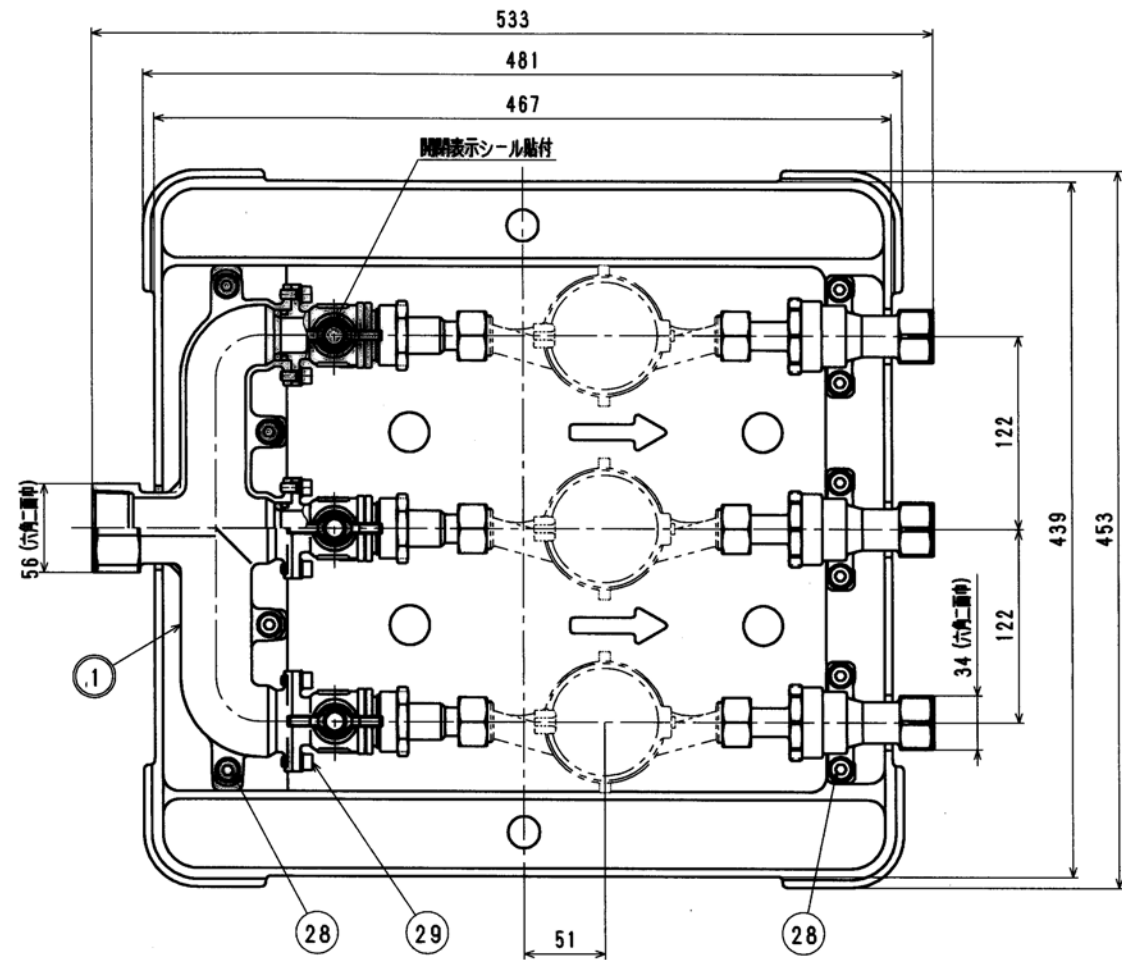
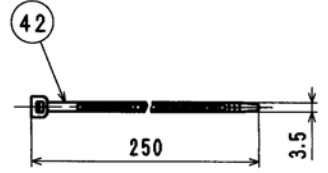
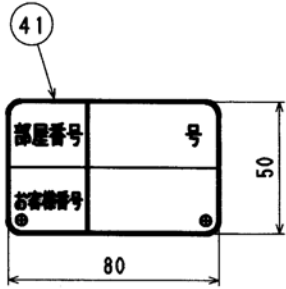
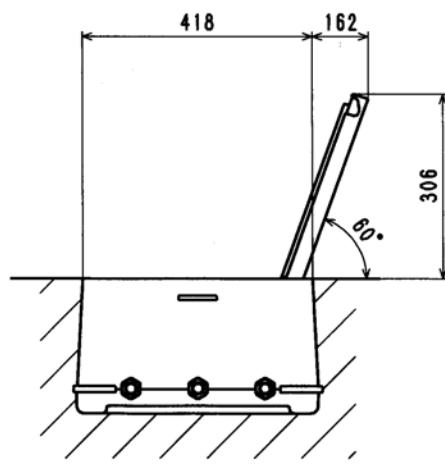
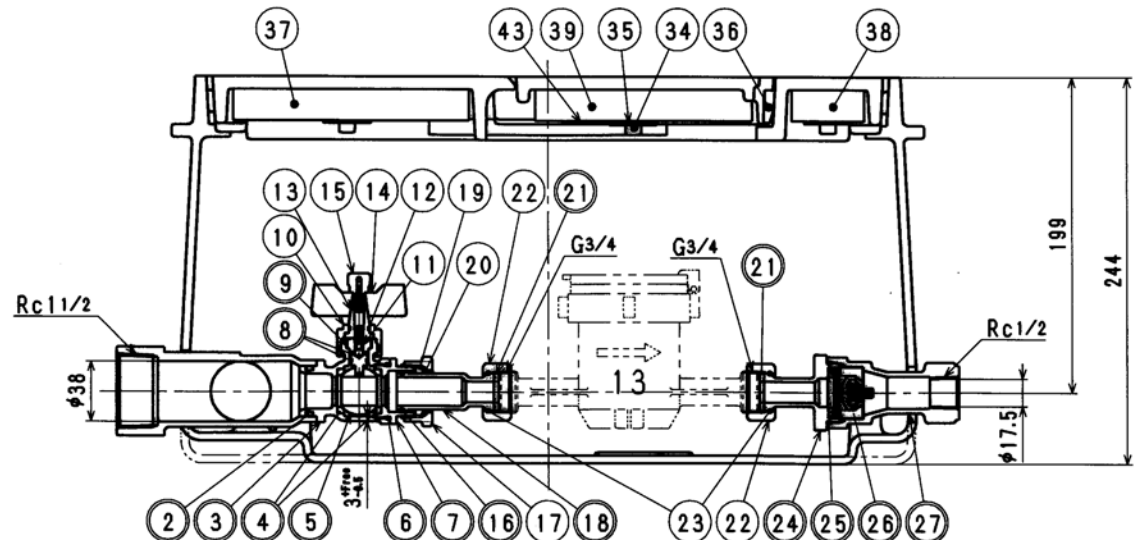


接水品番	部品名	材質	規格番号	記号	摘要	数量	接水品番	部品名	材質	規格番号	記号	摘要	数量	接水品番	部品名	材質	規格番号	記号	摘要	数量
36	蓋用パッキン	合成ゴム		EPDM		4	26	逆止弁セット	アセタルコポリマー 合成ゴム	POM NBR			3	O 1	ヘッド	青銅6種 ビスマス青銅2種	JIS H 5120	CAC406 CAC902	鉛除去表面処理	1
37	蓋裏保温材(大)	発泡ポリプロピレン		PP		1								O 2	Oリング	合成ゴム		NBR	P-26	3
38	蓋裏保温材(小)	発泡ポリプロピレン		PP		1								O 3	止水胴	青銅6種 ビスマス青銅2種	JIS H 5120	CAC406 CAC902	鉛除去表面処理	3
39	小蓋裏保温材	発泡ポリプロピレン		PP		1	O 27	逆止胴	青銅6種 ビスマス青銅2種	JIS H 5120	CAC406 CAC902	鉛除去表面処理	3	O 4	ボールシート	テフロン樹脂		PTFE		6
40	音鳴り防止ゴム	合成ゴム		NBR		4	28	六角穴付きボルト	ステンレス鋼	JIS G 4314	SUS304-WPB		10	O 5	ボール	ビスマス青銅6種 ビスマス青銅2種	JIS H 5121	CAC902Cor903C	電着塗装	3
41	号数表示プレート	塩化ビニル		PVC		3	29	六角穴付きボルト	ステンレス鋼	JIS G 4303	SUS304-B	M6×20	6	O 6	Oリング	合成ゴム		NBR	JASO2031	3
42	インシュロック	ナイロン				6	30	上ボルト	球状黒鉛鋼	JIS G 5502	FCD450	エポキシ樹脂塗装	1	O 7	ボール押え	青銅6種 ビスマス青銅2種	JIS H 5120	CAC406 CAC902	鉛除去表面処理	3
43	QRプレート	塩化ビニル		PVC		1	31	下ボルト	球状黒鉛鋼	JIS G 5502	FCD450	エポキシ樹脂塗装	1	O 8	Oリング	合成ゴム		NBR		6
							32	蓋	球状黒鉛鋼	JIS G 5502	FCD450	エポキシ樹脂塗装	1	O 9	ステム	青銅6種 ビスマス青銅2種	JIS H 5121	CAC406C		3
							33	小蓋	球状黒鉛鋼	JIS G 5502	FCD450	エポキシ樹脂塗装	1	10	ステムナット	快削黄銅	JIS H 3250	C3604BD		3
							34	六角穴付きボルト	ステンレス鋼	JIS G 4303	SUS304-B	M6×12	6	11	コネクター	ステンレス鋼	JIS G 4303	SUS303-B		3
							35	厚金	焼硬ステンレス鋼	JIS G 4305	SUS304-CP		6	12	Oリング	合成ゴム		NBR		3
														13	ハンドル軸	快削黄銅	JIS H 3250	C3604BD		3
														14	ハンドル	青銅6種	JIS H 5120	CAC406		3
														15	ビス	快削黄銅	JIS H 3250	C3604BD		3
														O 16	Oリング	合成ゴム		NBR	P-22	3
														17	継ナット	青銅6種 ビスマス青銅2種	JIS H 5120	CAC406 CAC902		3
														O 18	伸縮ユニオン	青銅6種 ビスマス青銅2種	JIS H 5121	CAC406C CAC902	鉛除去表面処理	3
														19	伸縮パッキン	合成ゴム		NBR		3
														20	ガイドリフ	ポリプロピレン		PP		3
														O 21	パッキン	合成ゴム		NBR		6
														22	直結ナット	青銅6種	JIS H 5120	CAC406		6
														23	直結リング	りん青銅	JIS H 3270	C5191W-H		3
														O 24	逆止押え	青銅6種 ビスマス青銅2種	JIS H 5120	CAC406 CAC902	鉛除去表面処理	3
														O 25	Oリング	合成ゴム		NBR	JASO2035	3

注：部品表「接水」欄のO印及び 部品引出し番号の◎印は、水道水との接水部をしめす。



④ 蓋裏・小蓋裏外周の一部へ音鳴り防止ゴムを取り付ける。



蓋開時寸法

製品重量(概算)：42kg

承認	日付	理由	担当者

58433012	品番	2013LFQAD3-TCC
検図	製図	設計
津田	長山	Free
株式会社 タプ子	日付	2012年 6月 5日 A2