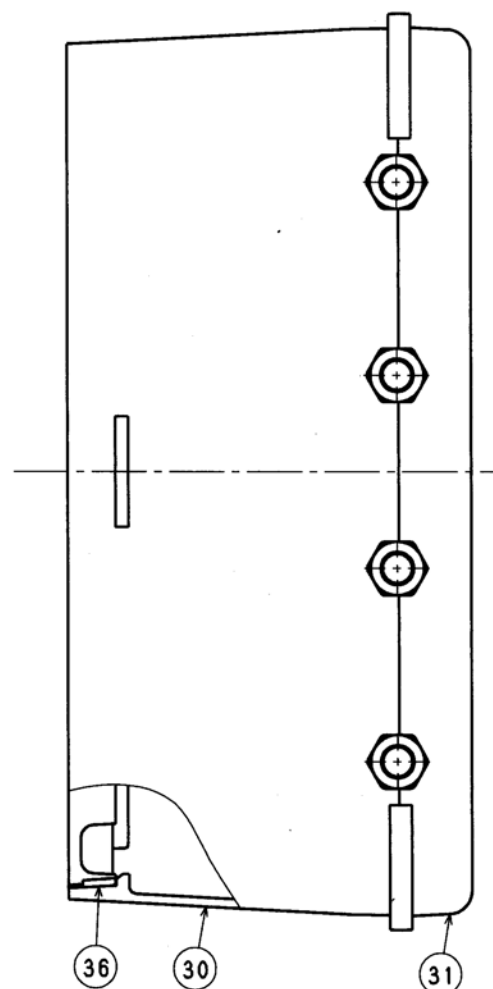
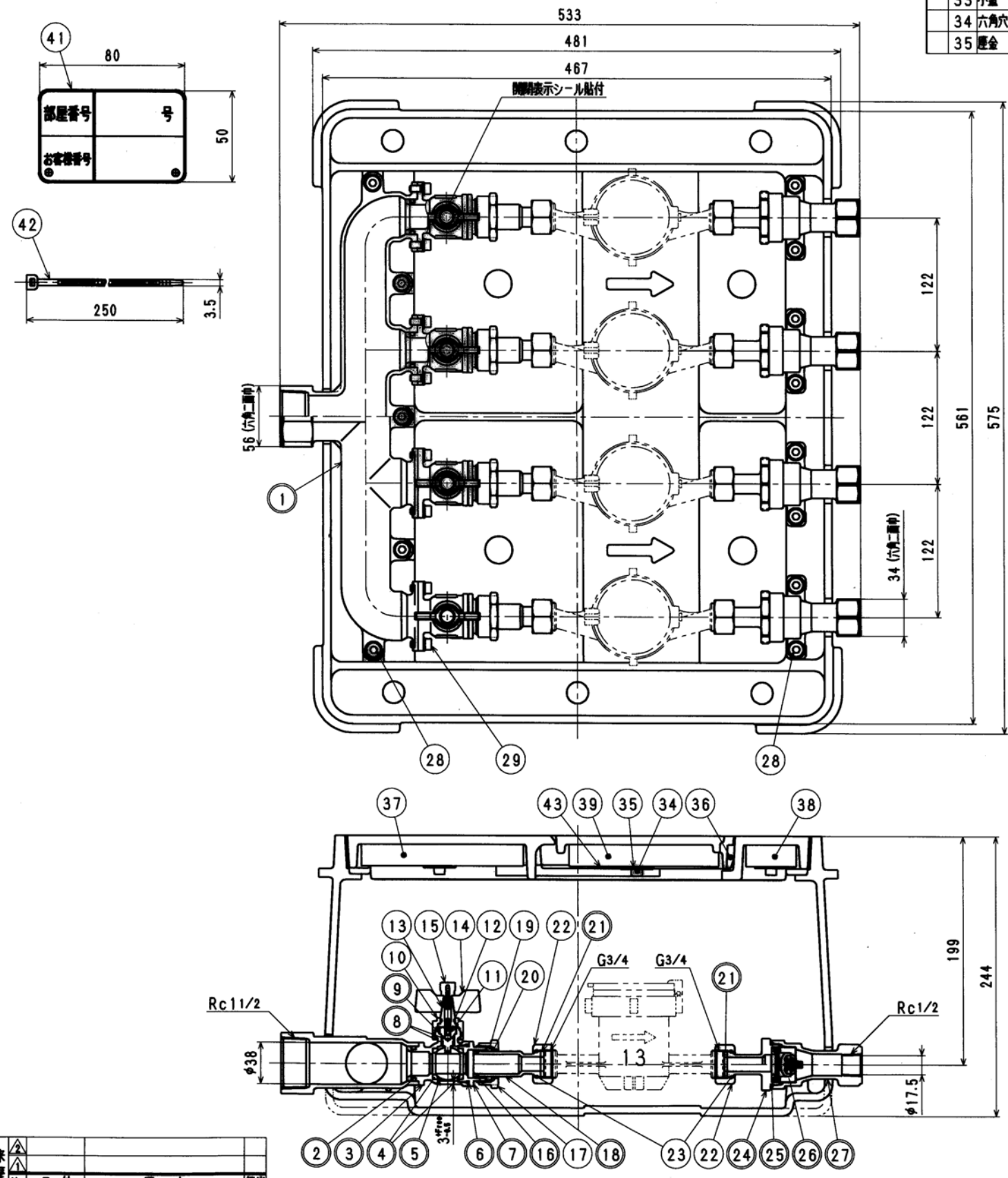
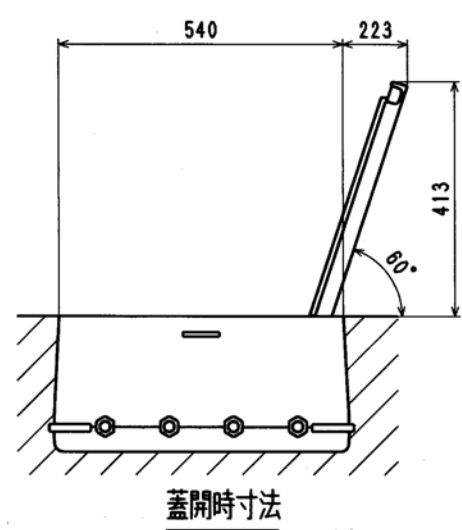
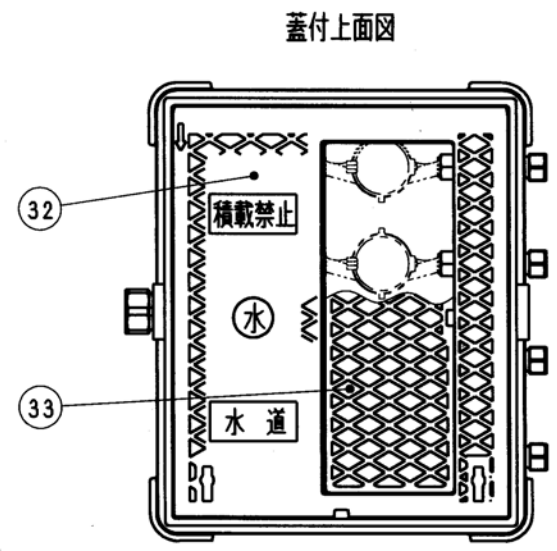


接水品番	部品名	材質	規格番号	記号	摘要	数量	接水品番	部品名	材質	規格番号	記号	摘要	数量	接水品番	部品名	材質	規格番号	記号	摘要	数量
36	蓋用パッキン	合成ゴム		EPDM		4	26	逆止弁セット	アセタールコポリマー 合成ゴム	POM NBR			4	O 1	ヘッド	青銅軸物6種 ビスマス青銅軸物2種	JIS H 5120	CAC406 CAC902	鉛除去表面処理	1
37	蓋裏保温材(大)	発泡ポリプロピレン		PP		1								O 2	Oリング	合成ゴム		NBR	P-26	4
38	蓋裏保温材(小)	発泡ポリプロピレン		PP		1								O 3	止水脚	青銅軸物6種 ビスマス青銅軸物2種	JIS H 5120	CAC406 CAC902	鉛除去表面処理	4
39	小蓋裏保温材	発泡ポリプロピレン		PP		1	O 27	逆止脚	青銅軸物6種 ビスマス青銅軸物2種	JIS H 5120	CAC406 CAC902	鉛除去表面処理	4	O 4	ボールシート	テフロン樹脂		PTFE		4
40	音鳴り防止ゴム	合成ゴム		NBR		4	28	六角穴付きボルト	ステンレス鋼	JIS G 4303	SUS304-B	M8×20	13	O 5	ボール	ビスマス青銅軸物2種	JIS H 5121	CAC902Cor903C	電着塗装	4
41	号室表示プレート	塩化ビニル		PVC		4	29	六角穴付きボルト	ステンレス鋼	JIS G 4303	SUS304-B	M6×15	8	O 6	Oリング	合成ゴム		NBR	JASO2031	4
42	インシュロック	ナイロン				8	30	上弁	球状黒鉛焼鉄	JIS G 5502	FCD450	エポキシ樹脂塗装	1	O 7	ボール押え	青銅軸物6種 ビスマス青銅軸物2種	JIS H 5120	CAC406 CAC902	鉛除去表面処理	4
43	QRプレート	塩化ビニル		PVC		1	31	下弁	球状黒鉛焼鉄	JIS G 5502	FCD450	エポキシ樹脂塗装	1	O 8	Oリング	合成ゴム		NBR		8
							32	蓋	球状黒鉛焼鉄	JIS G 5502	FCD450	エポキシ樹脂塗装	1	O 9	ステム	青銅軸物6種	JIS H 5121	CAC406C		4
							33	小蓋	球状黒鉛焼鉄	JIS G 5502	FCD450	エポキシ樹脂塗装	1	10	ステムナット	快削鋼	JIS H 3250	C3604BD		4
							34	六角穴付きボルト	ステンレス鋼	JIS G 4303	SUS304-B	M6×12	6	11	コネクター	ステンレス鋼	JIS G 4303	SUS303-B		4
							35	壓金	焼硬ステンレス鋼	JIS G 4305	SUS304-CP		6	12	Oリング	合成ゴム		NBR		4
														13	ハンドル軸	快削鋼	JIS H 3250	C3604BD		4
														14	ハンドル	青銅軸物6種	JIS H 5120	CAC406		4
														15	ビス	快削鋼	JIS H 3250	C3604BD		4
														O 16	Oリング	合成ゴム		NBR	P-22	4
														17	緩ナット	青銅軸物6種 ビスマス青銅軸物2種	JIS H 5120	CAC406 CAC902		4
														O 18	伸縮ユニオン	青銅軸物6種 ビスマス青銅軸物2種	JIS H 5121	CAC406C CAC802Cor903C	鉛除去表面処理	4
														19	伸縮パッキン	合成ゴム		NBR		4
														20	ガイドリフ	ポリプロピレン		PP		4
														O 21	パッキン	合成ゴム		NBR		8
														22	直結ナット	青銅軸物6種	JIS H 5120	CAC406		8
														23	直結リング	りん青銅	JIS H 3270	C5191W-H		8
														O 24	逆止押え	青銅軸物6種 ビスマス青銅軸物2種	JIS H 5120	CAC406 CAC902	鉛除去表面処理	4
														O 25	Oリング	合成ゴム		NBR	JASO2035	4

注：部品表「接水」欄のO印及び 部品引出し番号の印は、水道水との接水部をしめす。



④0 蓋裏・小蓋裏外周の一部へ音鳴り防止ゴムを取り付ける。



承認	検図	製図	設計
No	日付	理由	担当者
承認			

製品重量(概算) : 52kg

品番	58443012	品名	2013LFQAD4-TCC
承認	検図	製図	設計
津田	長山	Free	mm
株式会社 タプ子		日付	2012年 6月 5日 A2