

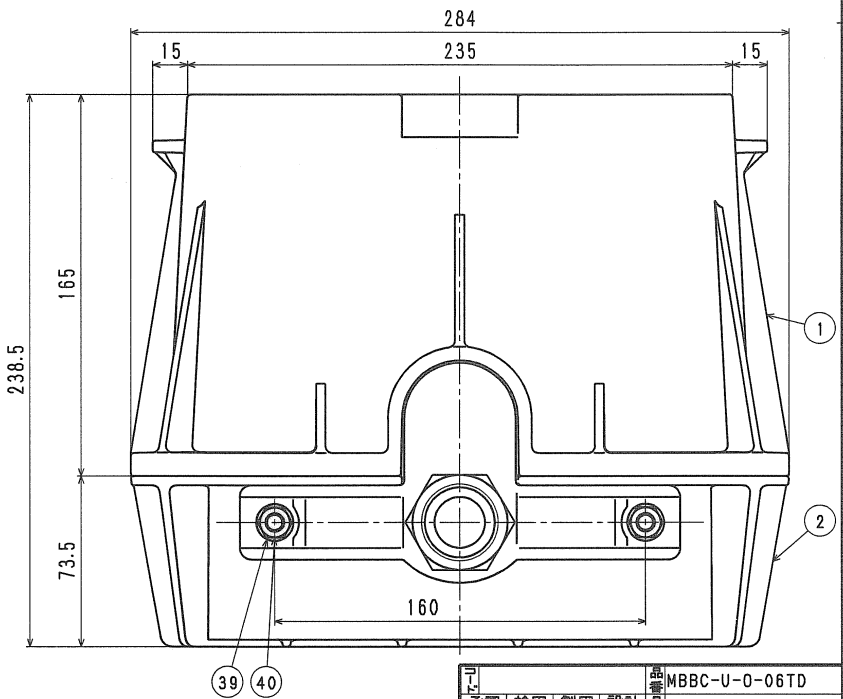
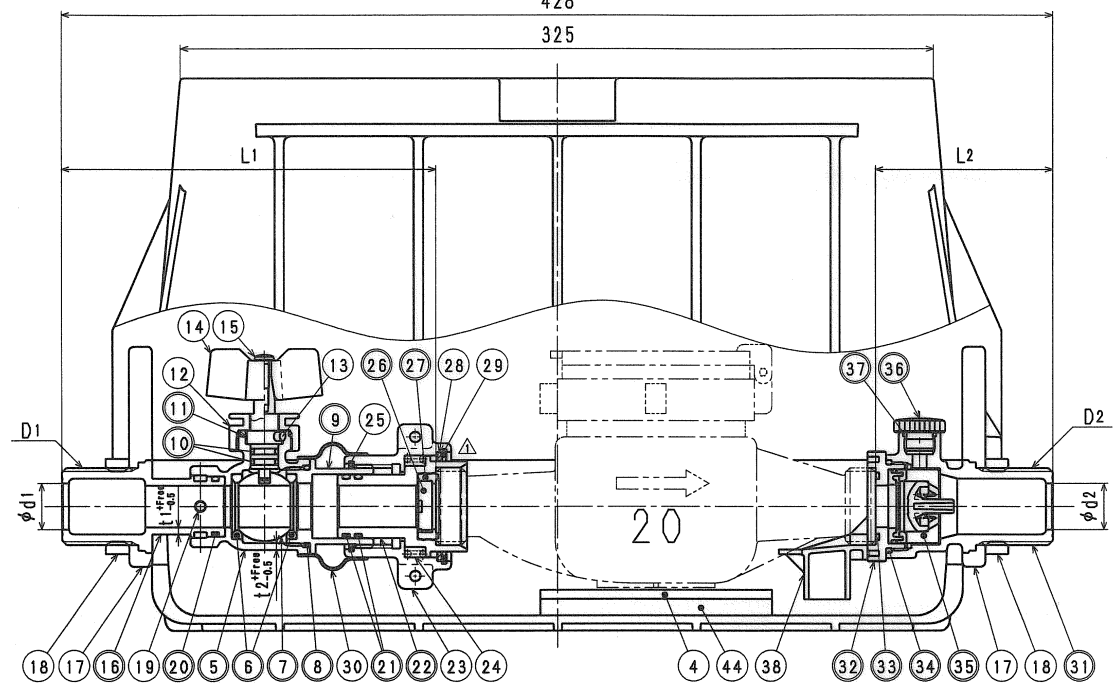
接水	品番	部品名	材質	規格番号	記号	摘要	接水	品番	部品名	材質	規格番号	記号	摘要
	30	カバー	塩化ビニル		PVC		1	本体	R-PET				
	31	逆止開	青銅連錫物6種 ビスマス青銅増2種	JIS H 5120	CAC406 CAC902	鉛除去表面処理	2	底板	R-PET				
	32	メータ受け二次側	青銅連錫物6種 ビスマス青銅増2種	JIS H 5121	CAC406C CAC902C	鉛除去表面処理	3	耐震蓋	R-PET				
	33	Oリング	合成ゴム		NBR		4	メータライナー	ABS樹脂				PE
	34	Oリング	合成ゴム		NBR		5	止水開	青銅連錫物6種 ビスマス青銅増2種	JIS H 5120	CAC406 CAC902		鉛除去表面処理
	35	逆止弁セット	アセタルコポリマー 合成ゴム		POM NBR		6	ボールシート	テフロン樹脂				PTFE
	36	圧抜き栓	アセタルコポリマー		POM		7	ボール	ビスマス青銅増2種	JIS H 5121	CAC302Cor803C		電着塗装
	37	Oリング	合成ゴム		NBR		8	Oリング	合成ゴム				NBR
	38	メータ受け二次側	ABS樹脂		ABS		9	ボール押え	青銅連錫物6種	JIS H 5121	CAC406C		鉛除去表面処理
	39	バネ座金	清浄圧延ステンレス鋼板	JIS G 4305	SUS304-CP		10	Oリング	合成ゴム				NBR
	40	六角ナット	ステンレス鋼線	JIS G 4303	SUS304-B		11	ステム	青銅連錫物6種	JIS H 5121	CAC406C		
	41	ビーム	ステンレス鋼線	JIS G 4303	SUS304-B		12	ステムナット	快削鋼線	JIS H 3250	C3604BD		
	42	ナットカバー	ポリエチレン		PE		13	止めピン	ステンレス鋼線	JIS G 4303	SUS304-B		
	43	表示シール	ユポ			2ヶ所	14	ハンドル	青銅増物6種	JIS H 5120	CAC406		
	44	メータライナー	ABS樹脂		ABS	13mmのみ	15	止めネジ	ステンレス鋼線	JIS G 4309	SUS304-W		

注：部品表「接水」欄のO印及び 部品引出し番号の印は、水道水との接水部をしめす。

品番	D1	D2	d1	d2	t1	t2	t3
13L MBBC-U-0-06TD	G3/4	G3/4	13	13	3	3	3
20 MBBC-U-0-06TD	G1	G1	20	20	3	3	3

品番	L1	L2	A1	A2	B1	B2
13L MBBC-U-0-06TD	186.5	76.5	48.5	13	23.5	3
20 MBBC-U-0-06TD	161.5	76.5	57.0	20	29.5	3

16	固定歯手	青銅連錫物6種 ビスマス青銅増2種	JIS H 5120	CAC406 CAC902			鉛除去表面処理
17	固定金具	球状黒鉛鋼鉄	JIS G 5502	FCD450			エポキシ樹脂樹脂塗装
18	固定ナット	青銅連錫物6種	JIS H 5121	CAC406C			
19	止めビス	ステンレス鋼線	JIS G 4303	SUS304-B			
20	Oリング	合成ゴム		NBR			
21	Oリング	合成ゴム		NBR			
22	メータ受け一次側	青銅連錫物6種	JIS H 5121	CAC406C			鉛除去表面処理
23	狂着ハンドル	青銅増物6種	JIS H 5120	CAC406			
24	スプリング	ばね用ステンレス鋼線	JIS G 4314	SUS316-WPB			
25	抜け止めリング	アセタルコポリマー		POM			
26	パッキンガイド	ステンレス鋼線	JIS G 4303	SUS304-B			
27	パッキン	合成ゴム		NBR			
28	ワッシャ	清浄圧延ステンレス鋼板	JIS G 4305	SUS316-CP			
29	止め輪	清浄圧延ステンレス鋼板	JIS G 4305	SUS316-CP			



承認 2009.9.10 承認理由 2008.6.26付図面より変更 Y.T
 承認 No. 日付 理由 拒絶
 該当規格

品番	MBBC-U-0-06TD
承認	検査 製図 設計
承認	津田 津田
承認	Free
承認	mm
承認	株式会社 タチ
承認	日付 2009年 9月10日 A.2