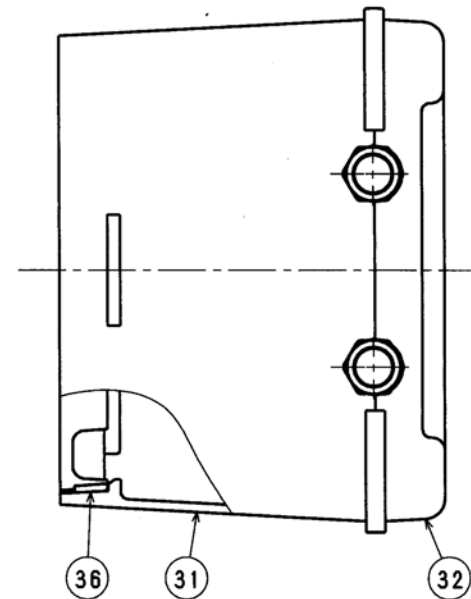
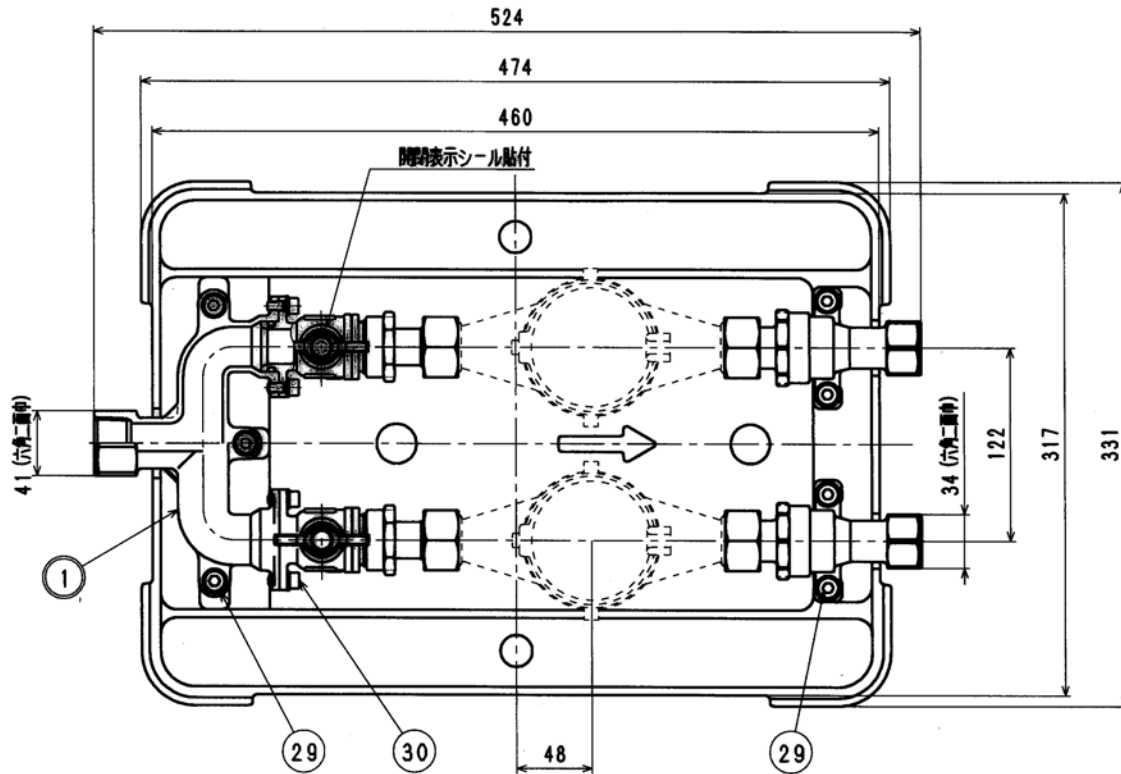
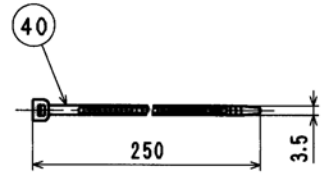
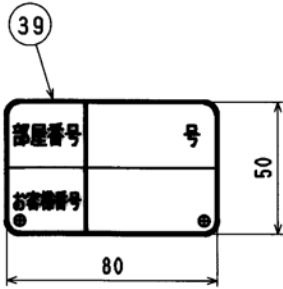


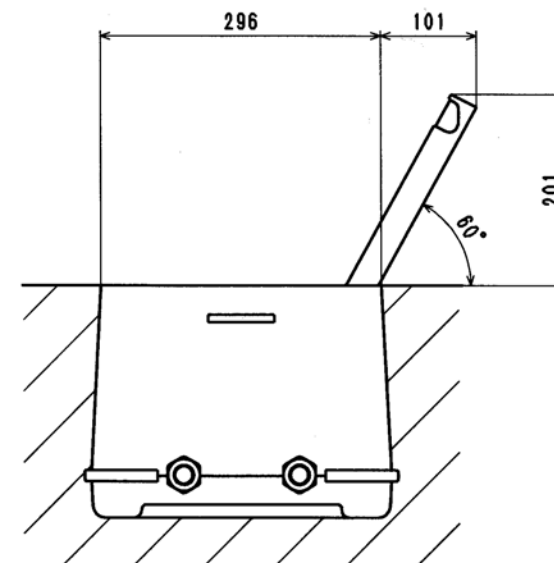
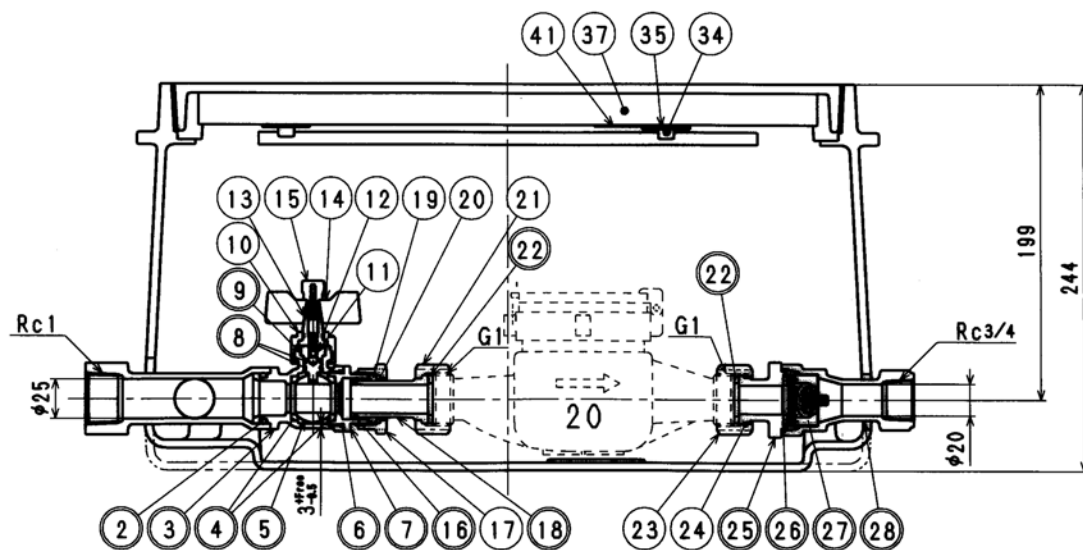
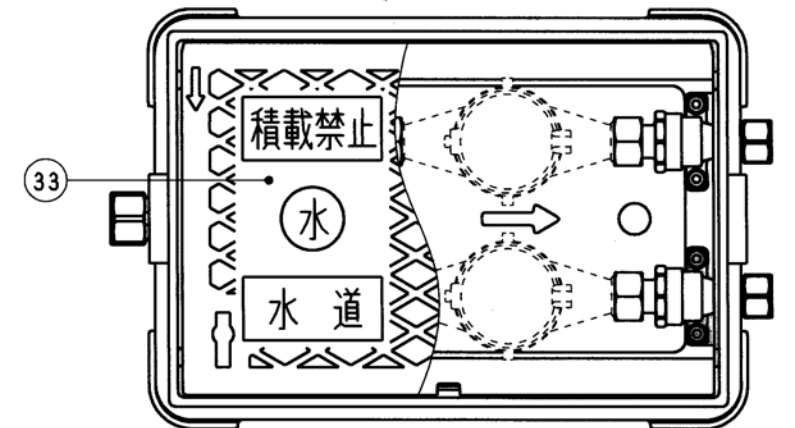
接水品番	部品名	材質	規格番号	記号	摘要	数量	接水品番	部品名	材質	規格番号	記号	摘要	数量	接水品番	部品名	材質	規格番号	記号	摘要	数量
36	蓋用パッキン	合成ゴム		EPDM		2	26	Oリング	合成ゴム		NBR	JASO2035	2	01	ヘッダー	青銅6種 ビスマス青銅2種	JIS H 5120	CAC406 CAC902	箱除去表面処理	1
37	蓋裏保護材	発泡ポリプロピレン		PP		1			アセタルコポリマー		POM			02	Oリング	合成ゴム		NBR	P-26	2
38	音鳴り防止ゴム	合成ゴム		NBR		2	27	逆止弁セット	合成ゴム		NBR		2	03	止水胴	青銅6種 ビスマス青銅2種	JIS H 5120	CAC406 CAC902	箱除去表面処理	2
39	号室表示プレート	塩化ビニル		PVC		2			ばね用ステンレス鋼線	JIS G 4314	SUS304-WPB			04	ボールシート	テフロン樹脂		PTFE		4
40	インシュロック	ナイロン				4	28	逆止胴	青銅6種 ビスマス青銅2種	JIS H 5120	CAC406 CAC902	箱除去表面処理	2	05	ボール	ビスマス青銅2種	JIS H 5121	CAC902Cor903C	電着塗装	2
41	QRプレート	塩化ビニル		PVC		1	29	六角穴付きボルト	ステンレス鋼線	JIS G 4303	SUS304-B	M8×20	7	06	Oリング	合成ゴム		NBR	JASO2031	2
							30	六角穴付きボルト	ステンレス鋼線	JIS G 4303	SUS304-B	M6×15	4	07	ボール押え	青銅6種 ビスマス青銅2種	JIS H 5120	CAC406 CAC902	箱除去表面処理	2
							31	上拵	球状黒鉛銅鉄	JIS G 5502	FCD450	エポキシ樹脂塗装	1	08	Oリング	合成ゴム		NBR		4
							32	下拵	球状黒鉛銅鉄	JIS G 5502	FCD450	エポキシ樹脂塗装	1	09	ステム	青銅6種	JIS H 5121	CAC406C		2
							33	蓋	球状黒鉛銅鉄	JIS G 5502	FCD450	エポキシ樹脂塗装	1	10	ステムナット	快削鋼線	JIS H 3250	C3604BD		2
							34	六角穴付きボルト	ステンレス鋼線	JIS G 4303	SUS304-B	M6×12	2	11	コネクター	ステンレス鋼線	JIS G 4303	SUS303-B		2
							35	蓋金	快削鋼線	JIS G 4305	SUS304-CP		2	12	Oリング	合成ゴム		NBR		2
														13	ハンドル軸	快削鋼線	JIS H 3250	C3604BD		2
														14	ハンドル	青銅6種	JIS H 5120	CAC406		2
														15	ビス	快削鋼線	JIS H 3250	C3604BD		2
														016	Oリング	合成ゴム		NBR	P-22	2
														17	緩ナット	青銅6種 ビスマス青銅2種	JIS H 5120	CAC406 CAC902		2
														018	伸縮ユニオン	青銅6種 ビスマス青銅2種	JIS H 5121	CAC406C CAC902Cor903C	箱除去表面処理	2
														19	伸縮パッキン	合成ゴム		NBR		2
														20	ガイドリフ	ポリプロピレン		PP		2
														21	ナット	青銅6種	JIS H 5120	CAC406		2
														022	パッキン	合成ゴム		NBR		4
														23	直結ナット	青銅6種	JIS H 5120	CAC406		2
														24	直結リング	りん青銅線	JIS H 3270	C5191W-H		2
														025	逆止押え	青銅6種 ビスマス青銅2種	JIS H 5120	CAC406 CAC902	箱除去表面処理	2

注：部品表「接水」欄の○印及び 部品引出し番号の◎印は、水道水との接水部をしめす。



◎38) 蓋裏外周部へ音鳴り防止ゴムを取り付ける。

蓋付上面図



蓋開時寸法

製品重量(概算)：30kg

承認	日付	理由	担当者
No.			
承認			

56423012	品番	20 FQAD2-TCC
承認	検図	製図
設計	名	氏
津田	長山	
Free	単位	mm
株式会社 タプ子	日付	2012年 6月 5日 A2