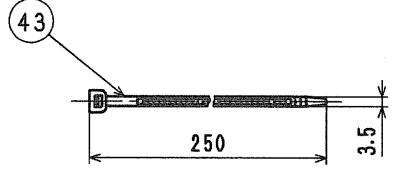
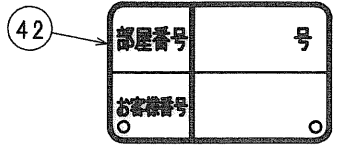
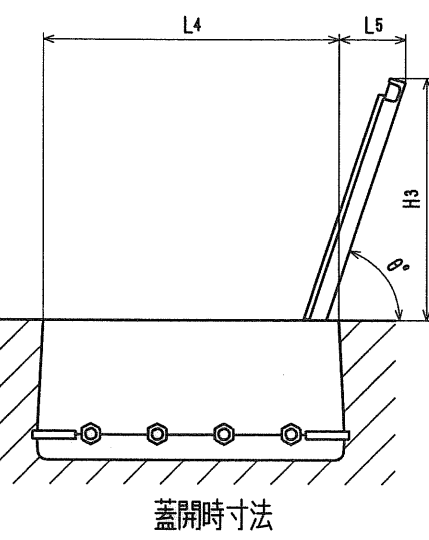
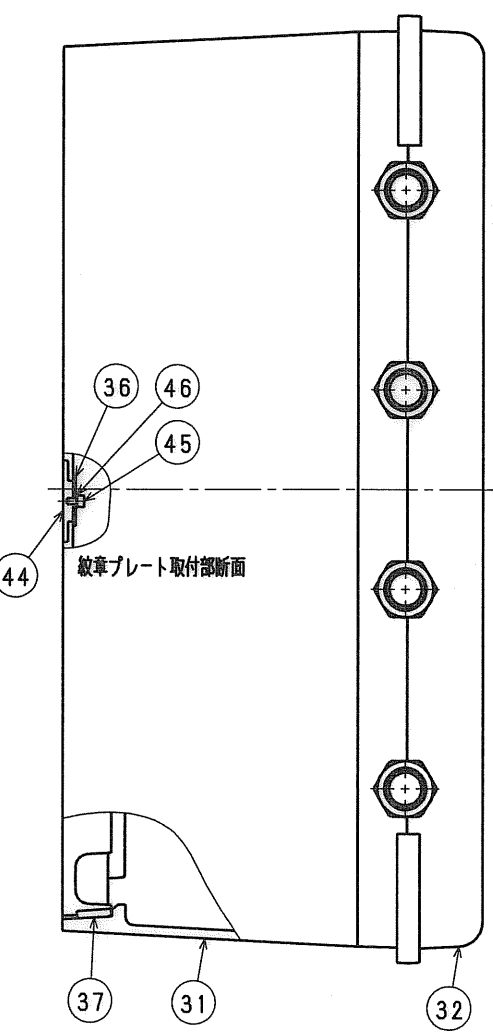
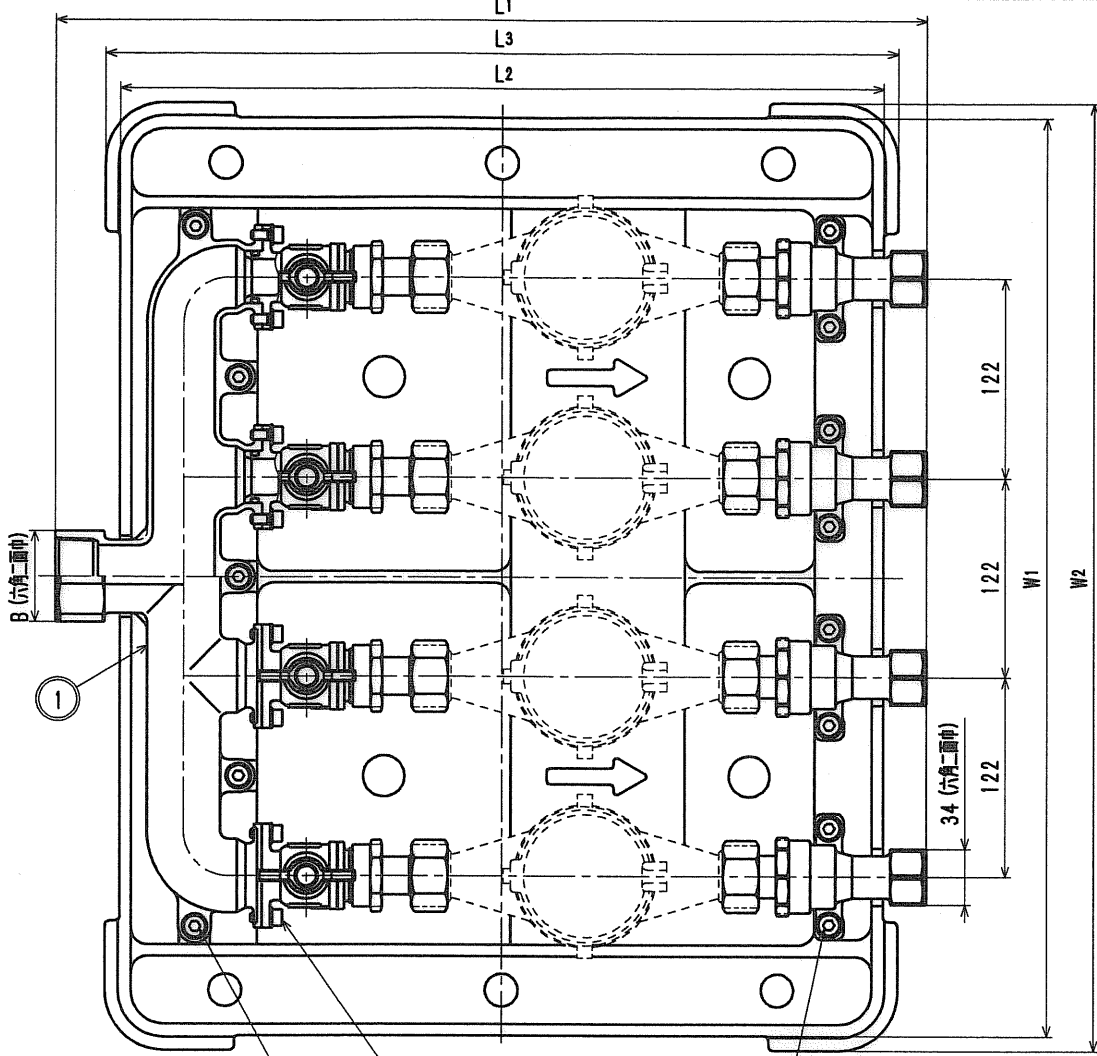
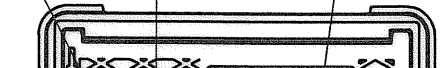
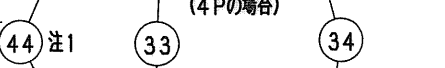
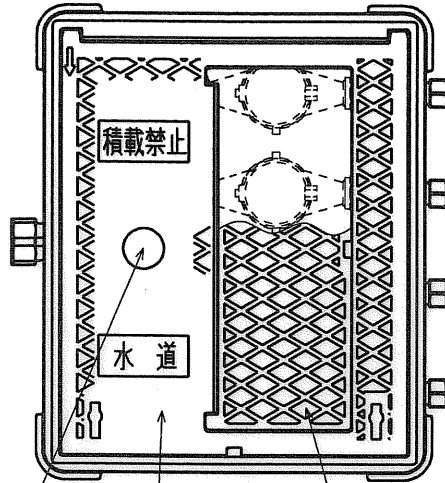


接水品番	部品名	材質	規格番号	記号	摘要	数量				接水品番	部品名	材質	規格番号	記号	摘要	数量						
						2P	3P	4P	2P							3P	4P					
35	六角穴付きボルト	ステンレス鋼	JIS G 4303	SUS304-B	M6×12	2	6	6	○	27	逆止弁セット	アセタルコポリマー 合成ゴム		POM NBR		2	3	4	○	1	1	1
36	陸金	ステンレス鋼	JIS G 4305	SUS304-CP		3	7	7	○	28	逆止弁	ばね用ステンレス鋼線 青銅6種 ビスマス青銅2種	JIS G 4314 JIS H 5120	SUS304-WPB CAC406 CAC902	細除去表面処理	2	3	4	○	2	3	4
37	蓋用パッキン	合成ゴム		EPDM		2	4	4		29	六角穴付きボルト	ステンレス鋼	JIS G 4303	SUS304	M8×20	7	10	13	○	4	6	8
38	蓋裏保温材(大)	発泡ポリプロピレン		PP		1	1	1	○	30	六角穴付きボルト	ステンレス鋼	JIS G 4303	SUS304	M6×15	4	6	8	○	7	10	13
39	蓋裏保温材(小)	発泡ポリプロピレン		PP		0	1	1		31	上板	アルミニウム合金鋳物 球状黒鉛鋳鉄	JIS H 5202 JIS G 5502	AC4C-F FCD450	エポキシ粉体塗装	1	1	1	○	4	6	8
40	小蓋裏保温材	発泡ポリプロピレン		PP		0	1	1		32	下板	アルミニウム合金鋳物 球状黒鉛鋳鉄	JIS H 5202 JIS G 5502	AC4C-F FCD450	エポキシ粉体塗装	1	1	1	○	1	1	1
41	音鳴り防止ゴム	合成ゴム		NBR		2	4	4		33	蓋	アルミニウム合金鋳物 球状黒鉛鋳鉄	JIS H 5202 JIS G 5502	AC4C-F FCD450	エポキシ粉体塗装	1	1	1	○	1	1	1
42	号室表示プレート	塩化ビニル		PVC		2	3	4		34	小蓋	アルミニウム合金鋳物 球状黒鉛鋳鉄	JIS H 5202 JIS G 5502	AC4C-F FCD450	エポキシ粉体塗装	0	1	1	○	0	1	1
43	インシュロック	ナイロン				4	6	8														
44	紋章プレート	アセタルコポリマー		POM		1	1	1														
45	六角穴付きボルト	ステンレス鋼	JIS G 4303	SUS304-B	M4×6	1	1	1														
46	バネ座金	ステンレス鋼線材	JIS H 4308	SUS304-WR	M4	1	1	1														
47	QRプレート	塩化ビニル		PVC		1	1	1														

注：部品表「接水」欄の○印及び 部品引出し番号の○印は、水道水との接水部をしめす。

41 蓋裏・小蓋裏外周の一部へ音鳴り防止ゴムを取り付ける。



系統	製品重量(概算)	
	アルミ製	鉄製
2P	17	30
3P	25	42
4P	30	52

系統	L1		L2		L3		L4	L5		θ°	
	アルミ製	鉄製	アルミ製	鉄製	アルミ製	鉄製		アルミ製	鉄製	アルミ製	鉄製
2P	524	460	478	474	296	52	101	70°	60°		
3P	533	467	485	481	418	94	162	70°	60°		
4P	533	467	485	481	540	135	223	70°	60°		

系統	H1		H2		H3		W1	W2	
	アルミ製	鉄製	アルミ製	鉄製	アルミ製	鉄製		アルミ製	鉄製
2P	209	199	256	244	212	201	317	335	331
3P	209	199	256	244	327	306	439	457	453
4P	209	199	256	244	441	413	561	579	575

系統	D1	D2	φd1	φd2	B	G	
						上水ネジ	金門ネジ
2P	Rc1	Rc3/4	25	20	41	G1	W33山14
3P	Rc1 1/2	Rc3/4	38	20	56	G1	W33山14
4P	Rc1 1/2	Rc3/4	38	20	56	G1	W33山14

品番	品名
20 FQAB2-TC(-K)-JIS地名コード(5箱)	クワトロ ネジ2P アルミ製 盗防TC形(金門) 紋章付
20 FQAB3-TC(-K)-JIS地名コード(5箱)	クワトロ ネジ3P アルミ製 盗防TC形(金門) 紋章付
20 FQAB4-TC(-K)-JIS地名コード(5箱)	クワトロ ネジ4P アルミ製 盗防TC形(金門) 紋章付

品番	品名
20 FQAD2-TC(-K)-JIS地名コード(5箱)	クワトロ ネジ2P 鉄製 盗防TC形(金門) 紋章付
20 FQAD3-TC(-K)-JIS地名コード(5箱)	クワトロ ネジ3P 鉄製 盗防TC形(金門) 紋章付
20 FQAD4-TC(-K)-JIS地名コード(5箱)	クワトロ ネジ3P 鉄製 盗防TC形(金門) 紋章付

承認	2011.8.8	QRプレート	2011.5.27	田中	田中
No	日付	理由		担当	
該当規格					

承認 検図 製図 設計 品名 品名 尺度 上記参照

株式会社 タプ子

2011年 8月 8日 A2