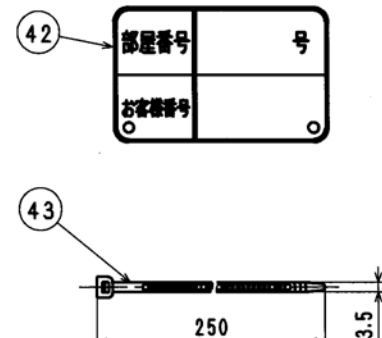
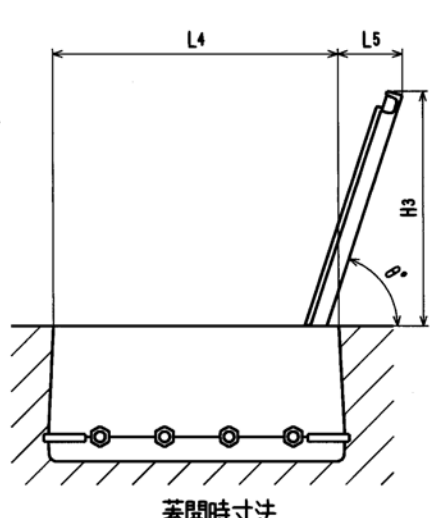
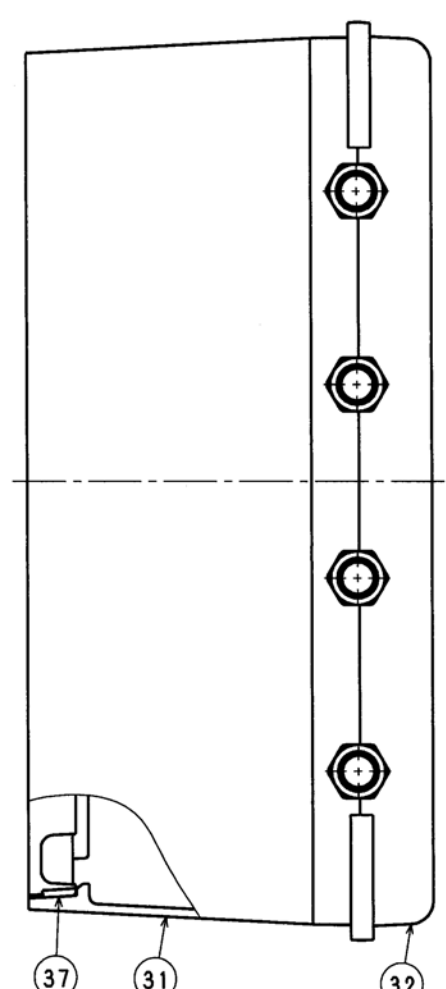
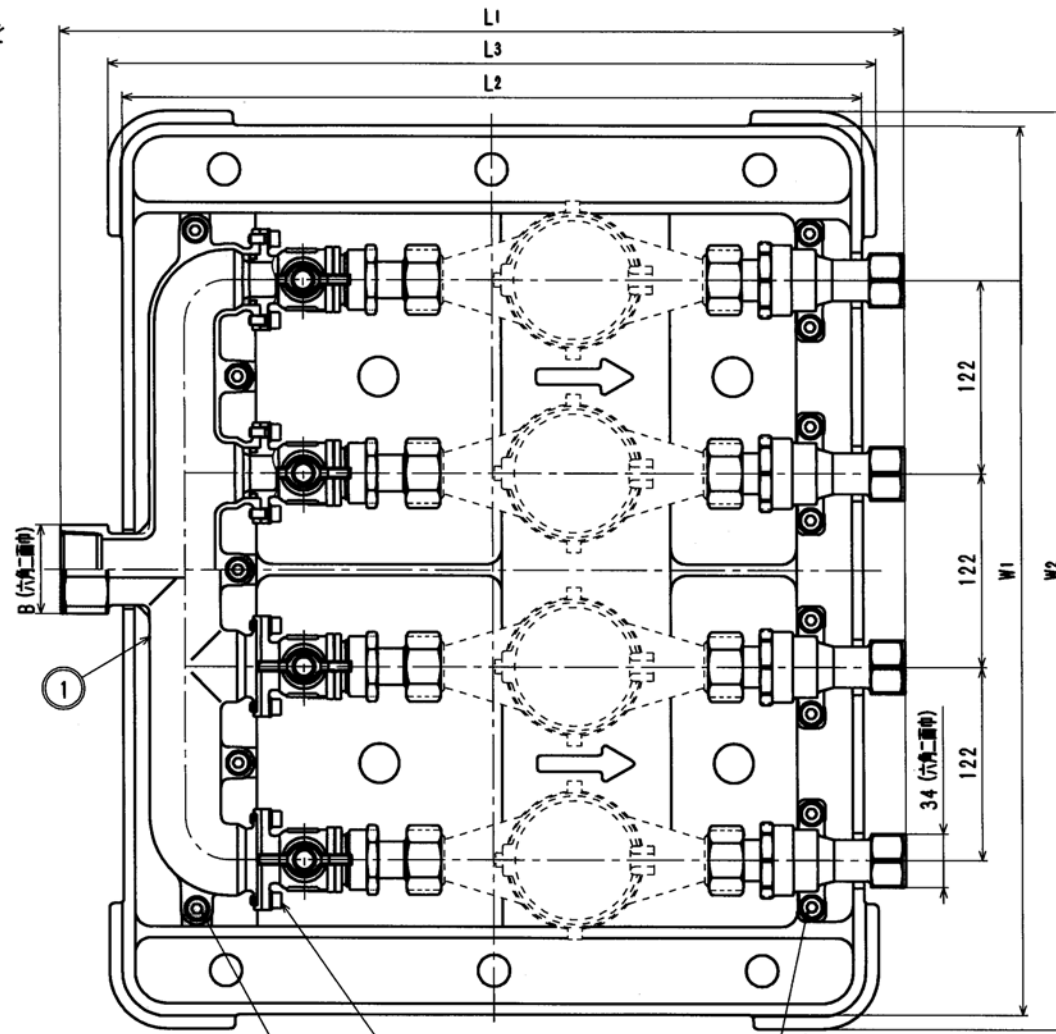
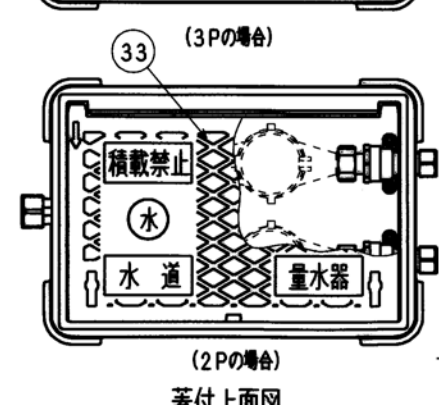
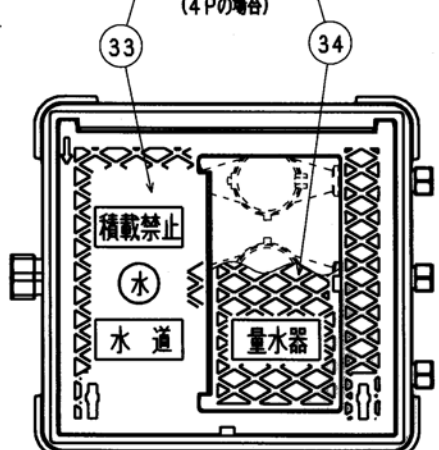
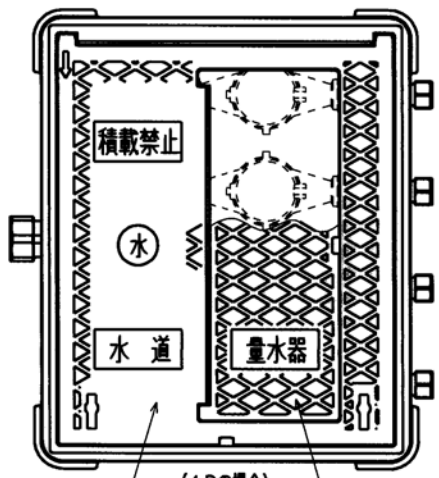


接水品番	部品名	材質	規格番号	記号	摘要	取付			接水品番	部品名	材質	規格番号	記号	摘要	取付			接水品番	部品名	材質	規格番号	記号	摘要	取付		
						2P	3P	4P							2P	3P	4P							2P	3P	4P
35	六角穴付きボルト	ステンレス鋼	JIS G 4303	SUS304-B	M6×12	2	6	6	27	逆止弁セット	アセタルポリマー 合成ゴム		POM NBR		2	3	4	01	ヘッダー	青銅鋳物6種 ビスマス青銅鋳物2種	JIS H 5120	CAC406 CAC902	箱除去表面処理	1	1	1
36	蓋金	冷間延ステンレス鋼	JIS G 4305	SUS304-CP		1	5	5	28	逆止弁	ばね用ステンレス鋼線 青銅鋳物6種 ビスマス青銅鋳物2種	JIS G 4314 JIS H 5120	SUS304-WPB CAC406 CAC902	箱除去表面処理	2	3	4	02	Oリング	合成ゴム		NBR	P-26	2	3	4
37	蓋用パッキン	合成ゴム		EPDM		2	4	4	29	六角ねじ	ステンレス鋼	JIS G 4303	SUS304	M8×20	7	10	13	03	止水鋼	青銅鋳物6種 ビスマス青銅鋳物2種	JIS H 5120	CAC406 CAC902	箱除去表面処理	2	3	4
38	蓋裏保温材(大)	発泡ポリプロピレン		PP		1	1	1	30	六角ねじ	ステンレス鋼	JIS G 4303	SUS304	M6×15	4	6	8	04	ボールシート	テフロン樹脂		PTFE		4	6	8
39	蓋裏保温材(小)	発泡ポリプロピレン		PP		0	1	1	31	上弁	球状黒鉛鋳鉄	JIS G 5502	FCD450	エポキシ樹脂塗装	1	1	1	05	ボール	びん青銅線	JIS H 5121	CAC902Cor903C	電着塗装	2	3	4
40	小蓋裏保温材	発泡ポリプロピレン		PP		0	1	1	32	下弁	球状黒鉛鋳鉄	JIS G 5502	FCD450	エポキシ樹脂塗装	1	1	1	06	Oリング	合成ゴム		NBR	JASO2031	2	3	4
41	音鳴り防止ゴム	合成ゴム		NBR		2	4	4	33	蓋	球状黒鉛鋳鉄	JIS G 5502	FCD450	エポキシ樹脂塗装	1	1	1	07	ボール押え	青銅鋳物6種 ビスマス青銅鋳物2種	JIS H 5120	CAC406 CAC902	箱除去表面処理	2	3	4
42	号室表示プレート	塩化ビニル		PVC		2	3	4	34	小蓋	球状黒鉛鋳鉄	JIS G 5502	FCD450	エポキシ樹脂塗装	0	1	1	08	Oリング	合成ゴム		NBR		4	6	8
43	インシュロック	ナイロン				4	6	8										09	ステム	青銅鋳物6種	JIS H 5121	CAC406C		2	3	4
44	蓋裏プレート	塩化ビニル		PVC	QRシール付	1	1	1										10	ステムナット	快削黄銅	JIS H 3250	C3604BD		2	3	4

注：部品表「接水」欄の○印及び 部品引出し番号の◎印は、水道水との接水部をしめす。

④1 蓋裏・小蓋裏外周の一部へ音鳴り防止ゴムを取り付ける。



系統	L1	L2	L3	L4	L5	θ°
2P	524	460	474	296	101	60°
3P	533	467	481	418	162	60°
4P	533	467	481	540	223	60°

系統	H1	H2	H3	W1	W2
2P	199	244	201	317	331
3P	199	244	306	439	453
4P	199	244	413	561	575

系統	D1	D2	φd1	φd2	B	G	
						上水ネジ	金門ネジ
2P	Rc1	Rc3/4	25	20	41	G1	W33山14
3P	Rc1 1/2	Rc3/4	38	20	56	G1	W33山14
4P	Rc1 1/2	Rc3/4	38	20	56	G1	W33山14

系統	製品重量(概算)	
	鋼鉄	鋳鉄
2P	30	
3P	42	
4P	52	

品番	品名
20 FQAD2-TC-U(-K)	クワトロ 2P 鋼鉄 蓋筒TC形(金門)蓋裏P
20 FQAD3-TC-U(-K)	クワトロ 3P 鋼鉄 蓋筒TC形(金門)蓋裏P
20 FQAD4-TC-U(-K)	クワトロ 4P 鋼鉄 蓋筒TC形(金門)蓋裏P

No	日付	理由	担当

承認	検図	製図	設計	品番	上記参照
				品名	上記参照
				尺度	Free
株式会社 クワチ				日付	2013年 3月13日
					A2