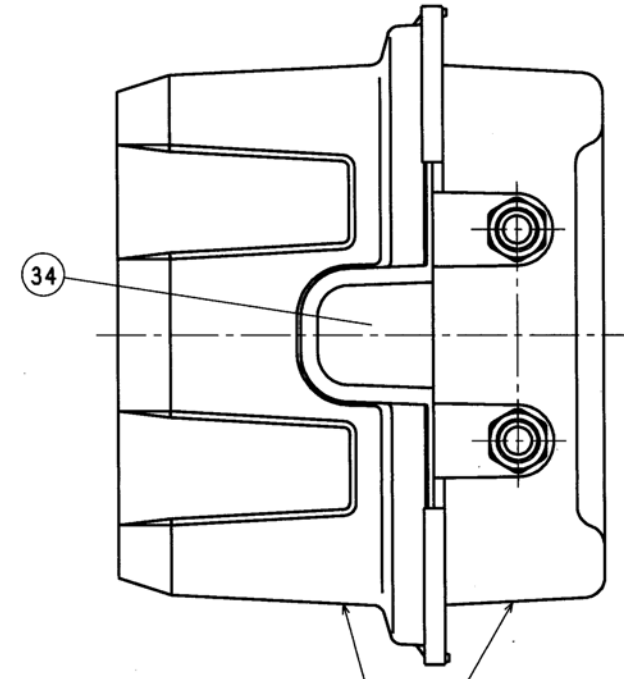
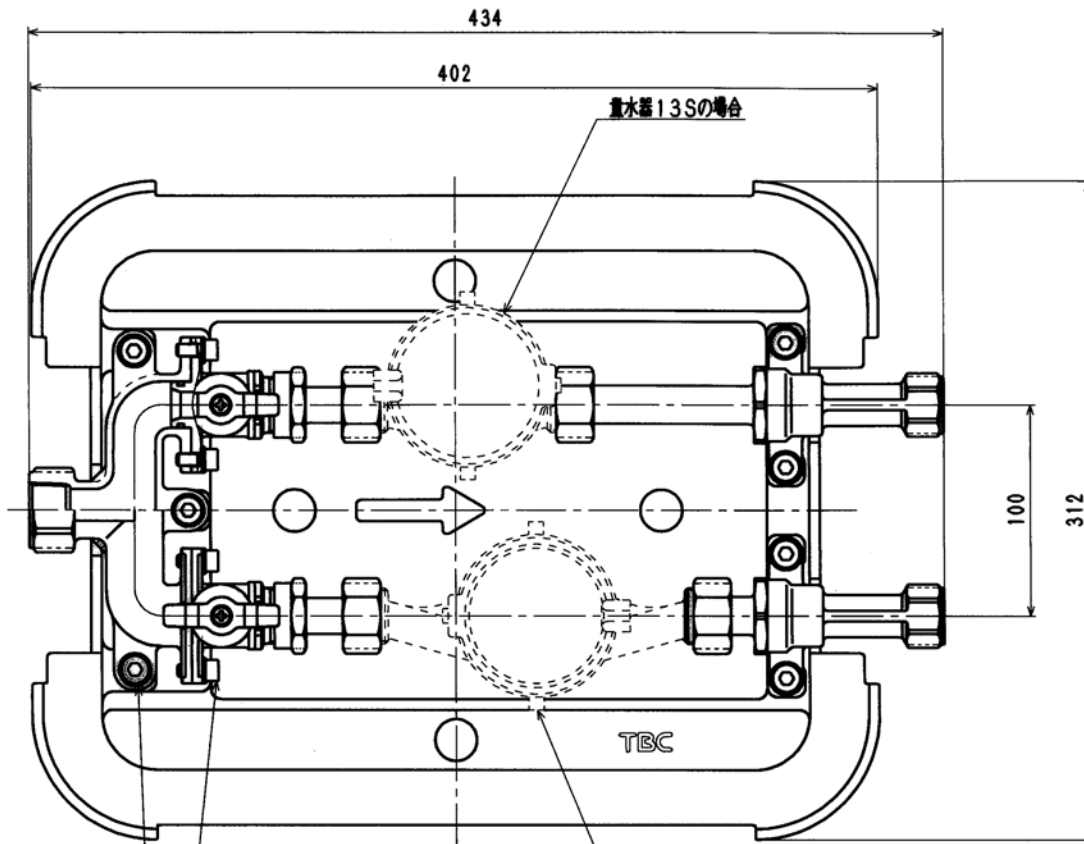


接水品番	部品名	材質	規格番号	記号	摘要	数量
○ 38	六角穴付ボルト	ステンレス鋼	JIS G 4303	SUSXM7-B	M4X16	1
39	塵金	滑車用ステンレス鋼	JIS G 4305	SUS304-CP	M4	1

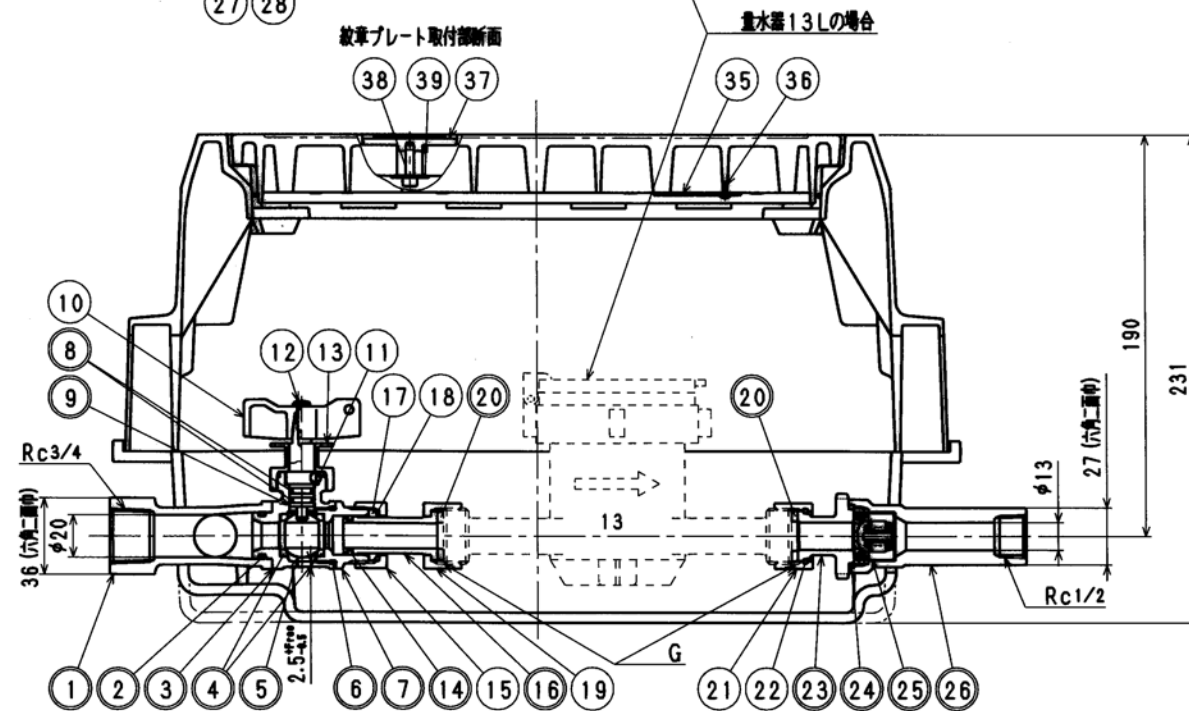
注：部品表「接水」欄の○印及び 部品引出し番号の◎印は、水道水との接水部をしめす。

接水品番	部品名	材質	規格番号	記号	摘要	数量
○ 26	逆止弁	青銅等6種 ビスマス青銅等物2種	JIS H 5120	CAC406 CAC902	箱除去表面処理	2
27	六角穴付ボルト	ステンレス鋼	JIS G 4303	SUS304-B	M8×20	7
28	六角穴付ボルト	ステンレス鋼	JIS G 4303	SUS304-B	M6×15	4
29	上掛	樹脂製等質プラスチック		F RTP		1
30	蓋	芳香族ポリアミド		GFPP		1
31	下掛	球状異形樹脂	JIS G 5502	FCD450	エポキシ樹脂塗装	1
32	号室表示プレート	塩化ビニル		PVC		2
33	インシュロック	ナイロン				4
34	窓板	発泡CR				2
35	QRプレート	塩化ビニル		PVC		1
36	トラスタップピンビス	ステンレス鋼	JIS G 4303	SUS304-B		1
37	紋車プレート	アセタルコポリマー		POM		1

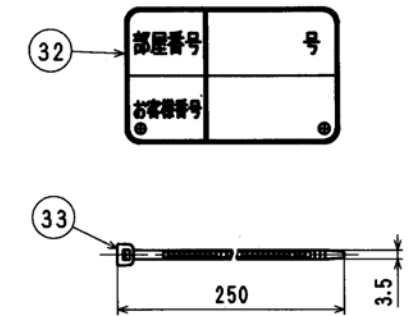
接水品番	部品名	材質	規格番号	記号	摘要	数量
○ 1	ヘッド	青銅等6種 ビスマス青銅等物2種	JIS H 5120	CAC406 CAC902	箱除去表面処理	1
○ 2	Oリング	合成ゴム		NBR	JIS P-18	2
○ 3	止水胴	青銅等6種 ビスマス青銅等物2種	JIS H 5120	CAC406 CAC902	箱除去表面処理	2
○ 4	ポールシート	テフロン樹脂		PTFE		4
○ 5	ボール	ビスマス青銅等物3種	JIS H 5121	CAC902Cor903C	電着塗装	2
○ 6	Oリング	合成ゴム		NBR	JIS P-22	2
○ 7	ボール押え	青銅等6種 ビスマス青銅等物2種	JIS H 5120	CAC406 CAC902	箱除去表面処理	2
○ 8	Oリング	合成ゴム		NBR	JIS P-9	4
○ 9	ステム	青銅等物6種	JIS H 5121	CAC406C		2
10	ハンドル	アセタルコポリマー		POM		2
11	止めピン	ステンレス鋼	JIS G 4303	SUS304-B		2
12	止めネジ	ステンレス鋼	JIS G 4309	SUS304-W		2
13	ステムナット	青銅等物6種	JIS H 5121	CAC406C		2
○ 14	Oリング	合成ゴム		NBR	JIS P-14	2
15	接ナット	青銅等物6種	JIS H 5120	CAC406		2
○ 16	伸縮ユニオン	青銅等物6種 ビスマス青銅等物2種	JIS H 5121	CAC406C CAC902Cor903C	箱除去表面処理	2
17	伸縮パッキン	合成ゴム		NBR		2
18	ガイドリフ	ポリプロピレン		PP		2
19	ナット	青銅等物6種	JIS H 5120	CAC406		2
○ 20	パッキン	合成ゴム		NBR		4
21	直結ナット	青銅等物6種	JIS H 5120	CAC406		2
22	直結リング	りん青銅	JIS H 3270	C5191W-H		2
○ 23	逆止押え	青銅等6種 ビスマス青銅等物2種 青銅等物6種 ビスマス青銅等物2種	JIS H 5120 JIS H 5121	CAC406 CAC902 CAC406C CAC902Cor903C	箱除去表面処理	2
○ 24	Oリング	合成ゴム		NBR	JASO2025	2
○ 25	逆止弁セット	アセタルコポリマー 合成ゴム		POM NBR		2
		ばね用ステンレス鋼	JIS G 4314	SUS304-WPB		



蓋付上面図



品番	品名	G	製品重量 (kg)
13S FQAF2-JIS地名コード (5桁)	クワトロ ネジ2P 樹脂 星 紋車付	G3/4	12
13S FQAF2-K-JIS地名コード (5桁)	クワトロ ネジ2P 樹脂 星 金門 紋車付	W25. 8山14	12
13L FQAF2-JIS地名コード (5桁)	クワトロ ネジ2P 樹脂 星 紋車付	G3/4	12
13L FQAF2-K-JIS地名コード (5桁)	クワトロ ネジ2P 樹脂 星 金門 紋車付	W25. 8山14	12



注1) 指示部には各水道企業団の紋車を表示するものとし、図については別紙(管理品番:FQ-JIS地名コード(5桁))による。JIS地名コードは都道府県コード:2桁(JIS X 0401)+市町村コード:3桁(JIS X 0402)からなる5桁コードとする。

承認	検図	製図	設計

承認	検図	製図	設計

品番 上記参照  
 品名 上記参照  
 単位 Free mm  
 日付 2012年10月 9日 A2  
 株式会社 タナ