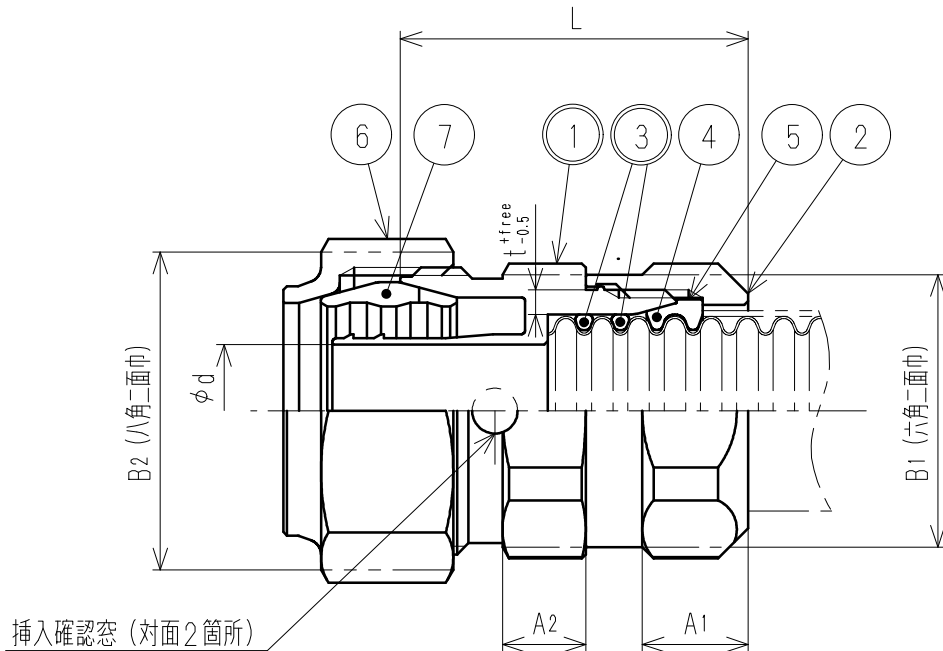


接水	品番	部 品 名	材 質	規 格 番 号	記 号	摘 要
○	1	胴	ビスマス青銅鑄物2種	JIS H 5120	CAC902	鉛除去表面処理
			ビスマス青銅連鑄物2種or3種	JIS H 5121	CAC902Cor903C	
			青銅鑄物6種	JIS H 5120	CAC406	
			青銅連鑄物6種	JIS H 5121	CAC406C	
	2	ナット	青銅鑄物6種	JIS H 5120	CAC406	
			青銅連鑄物6種	JIS H 5121	CAC406C	
○	3	Oリング	フッ素ゴム		FKM	
	4	チャックリング	快削黄銅棒	JIS H 3250	C3604BD	
			鍛造用黄銅棒	JIS H 3250	C3771BE	
	5	シール	合成紙			
	6	ナット	青銅鑄物6種	JIS H 5120	CAC406	
	7	Pリング	アセタルコポリマー		POM	

注：部品表「接水」欄の○印及び 部品引出し番号の◎印は、水道水との接水部をしめす。



寸法表

(mm)

呼び径	L	d	A1	A2	B1	B2	t
20	46	17.5	14	11	36	42	3

注1) 主材料がビスマス青銅鑄物の場合、品番の末尾に「-L」が付加する。

2) 適用パイプ：株式会社クボタケミックス殿製高密度ポリエチレン管

呼び径20 (外径27.0±0.15、内径20.6±0.3)

3) 直管及び枝付き直管並びにスピゴット (SP) チーズの枝管部分を切断したものには使用できません。

来歴	△B	変更点数	管理No	日付	コト 承認 検図 製図 設計 坂本 山崎 川田 川田 品番 EFXJ-KC(-L) 品名 e-フレキ変換継手 KC用 尺度 Free  mm	
	△A	変更点数	管理No	日付		
	理由	理由	担当	担当		
該当規格					株式会社クブチ	日付 2023年 5月25日 A4