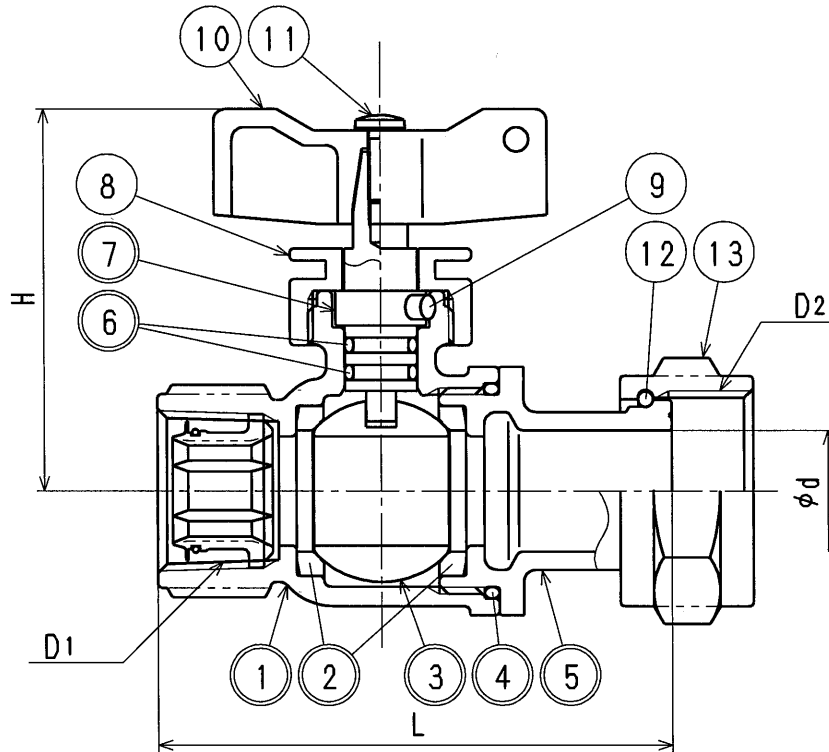


接水	品番	部 品 名	材 質	規 格 番 号	記 号	摘 要
○	1	胴 (管端コア付)	青銅鑄物6種 or ビスマス青銅鑄物2種	JIS H 5120	CAC406 or CAC902	鉛除去表面処理
○	2	ボールシート	テフロン樹脂		PTFE	
○	3	ボール	青銅連鑄物6種 ビスマス青銅連鑄物2種 ビスマス青銅連鑄物3種	JIS H 5121 JIS H 5121	CAC406C CAC902C or CAC903C	電着塗装
○	4	Oリング	合成ゴム		NBR	
○	5	ボール押え	青銅鑄物6種 or ビスマス青銅鑄物2種	JIS H 5120	CAC406 or CAC902	鉛除去表面処理
○	6	Oリング	合成ゴム		NBR	
○	7	ステム	青銅連鑄物6種	JIS H 5121	CAC406C	
	8	ステムナット	快削黄銅棒	JIS H 3250	C3604BD	
	9	止ピン	ステンレス鋼棒	JIS G 4303	SUS304-B	
	10	ハンドル	アセタルコポリマー		POM	
	11	止めネジ	ステンレス鋼線	JIS G 4309	SUS304-W	
	12	直結リング	りん青銅線	JIS H 3270	C5191W-H	
	13	直結ナット	快削黄銅棒 青銅鑄物6種	JIS H 3250 JIS H 5120	C3604BD CAC406	13A・20A 25A

注1) : 部品表「接水」欄の○印及び 部品引出し番号の◎印は、水道水との接水部をしめす。



寸法表

(mm)

呼び	L	H	d	D1	D2
13	74.5	60	20	Rc1/2	G1
20	85	63	20	Rc3/4	G1
25	94	71	25	Rc1	G1 1/4

来歴	承認	検図	製図	設計	品番	BCV-GVF	
	No	日付	理由	担当	品名	ボールバルブRc×Gナット	
該当規格					尺度	Free	mm
株式会社 タブチ					日付	2012年 6月21日 A4	