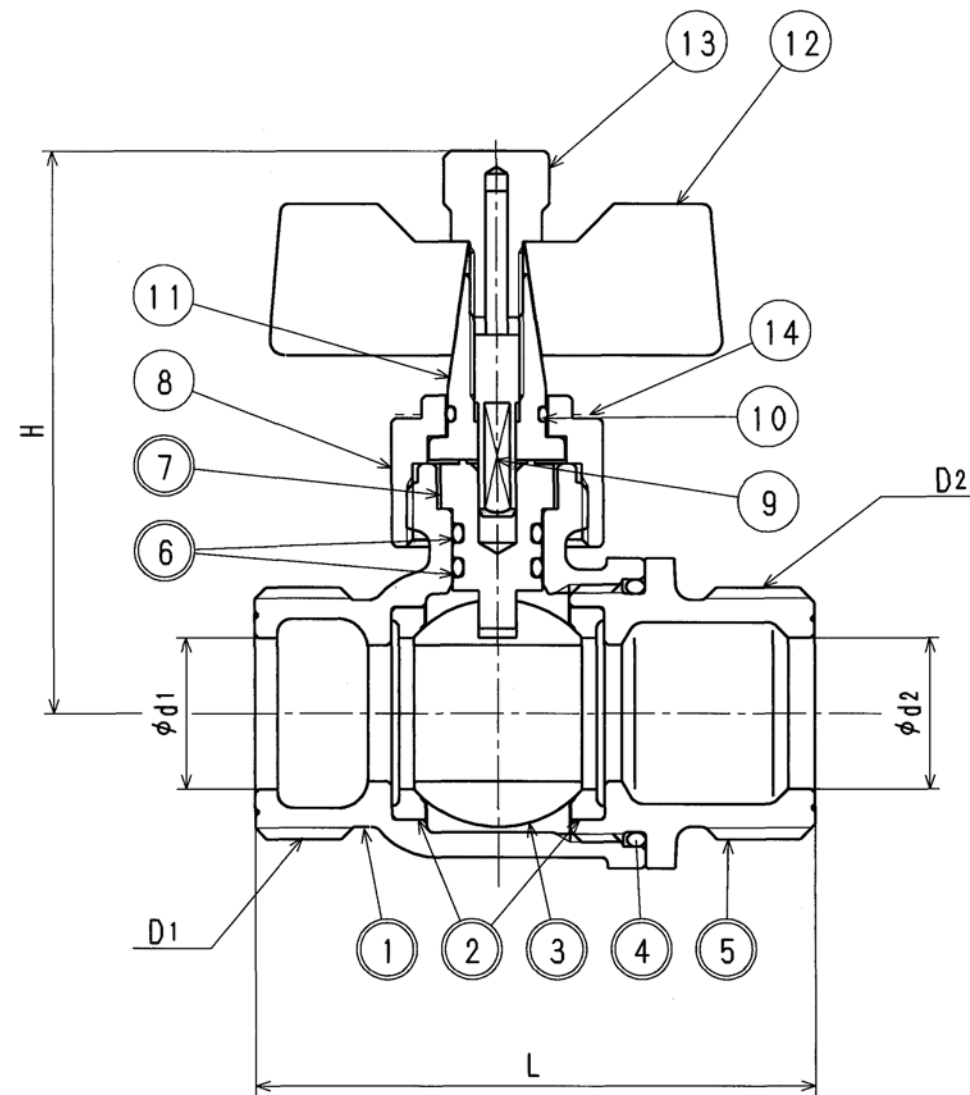


接水	品番	部品名	材質	規格番号	記号	摘要
○	1	胴	青銅鑄物6種	JIS H 5120	CAC406	鉛除去表面処理
			ビスマス青銅鑄物2種	JIS H 5120	CAC902	
○	2	ボールシート	テフロン樹脂		PTFE	
○	3	ボール	青銅連鑄物6種	JIS H 5121	CAC406C	電着塗装
			ビスマス青銅鑄物2種or3種	JIS H 5121	CAC902C or CAC903C	
○	4	Oリング	合成ゴム		NBR	
○	5	ボール押え	青銅鑄物6種	JIS H 5120	CAC406	鉛除去表面処理
			ビスマス青銅鑄物2種	JIS H 5120	CAC902	
○	6	Oリング	合成ゴム		NBR	
○	7	ステム	耐蝕亜鉛鍍食快削黄銅	JIS H 3250	C3531	
	8	ステムナット	快削黄銅棒	JIS H 3250	C3604BD	
	9	コネクター	ステンレス鋼棒	JIS G 4303	SUS303-B	
	10	Oリング	合成ゴム		NBR	
	11	ハンドル軸	快削黄銅棒	JIS H 3250	C3604BD	
	12	ハンドル	青銅鑄物6種	JIS H 5120	CAC406	
	13	ビス	快削黄銅棒	JIS H 3250	C3604BD	
	14	開閉シール	テトロン			



注1) : 部品表「接水」欄の○印及び 部品引出し番号の◎印は、水道水との接水部をしめす。

寸法表 (mm)

呼び	L	H	φd1	φd2	D1	D2
20	74	74.5	20	20	G1	G1

来歴	2			
	1			
No	日付	理由	担当	
該当規格				

品番	BCVTC4-UU			
承認	検図	製図	設計	品名
承認	検図	製図	設計	ボールバルブ盗防千葉形Gオス×Gオス
承認	検図	製図	設計	Free
株式会社 タブチ				日付
				2013年 1月23日
				A3