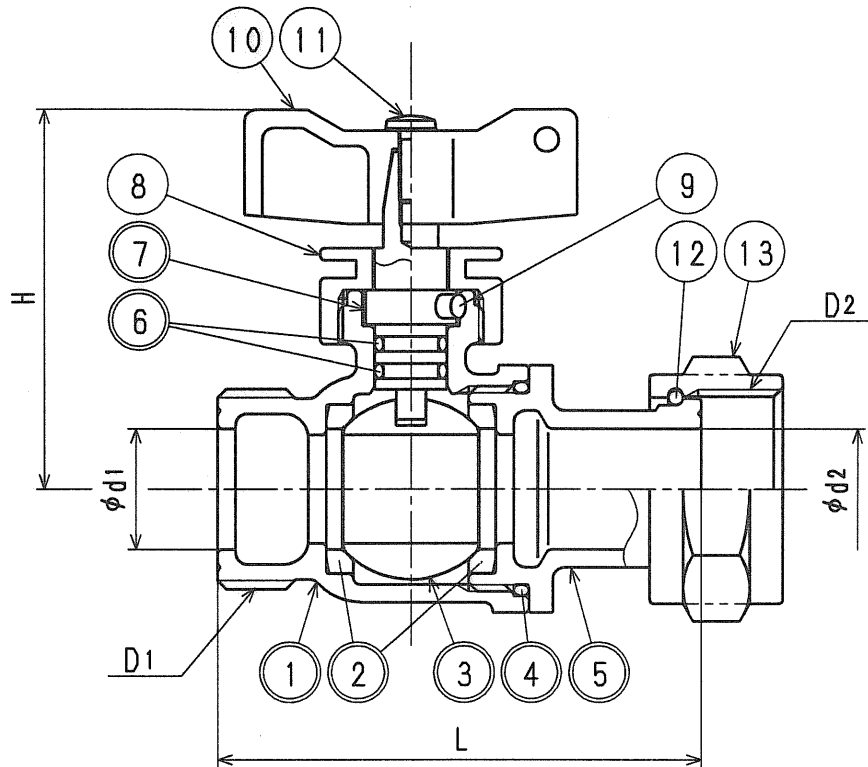


接水	品番	部 品 名	材 質	規 格 番 号	記 号	摘 要
○	1	胴	青銅鑄物6種 or ビスマス青銅鑄物2種	JIS H 5120	CAC406 or CAC902	鉛除去表面処理
○	2	ボールシート	テフロン樹脂		PTFE	
○	3	ボール	青銅連鑄鑄物6種 ビスマス青銅連鑄物2種 ビスマス青銅連鑄物3種	JIS H 5121 JIS H 5121	CAC406C CAC902C or CAC903C	電着塗装
○	4	Oリング	合成ゴム		NBR	
○	5	ボール押え	青銅鑄物6種 or ビスマス青銅鑄物2種	JIS H 5120	CAC406 or CAC902	鉛除去表面処理
○	6	Oリング	合成ゴム		NBR	
○	7	ステム	青銅連鑄鑄物6種	JIS H 5121	CAC406C	
	8	ステムナット	快削黄銅棒	JIS H 3250	C3604BD	
	9	止ピン	ステンレス鋼棒	JIS G 4303	SUS304-B	
	10	ハンドル	アセタルコポリマー		POM	
	11	止めネジ	ステンレス鋼線	JIS G 4309	SUS304-W	
	12	直結リング	りん青銅線	JIS H 3270	C5191W-H	
	13	直結ナット	快削黄銅棒 青銅鑄物6種	JIS H 3250 JIS H 5120	C3604BD CAC406	13A・20A 25A

注1) : 部品表「接水」欄の○印及び 部品引出し番号の◎印は、水道水との接水部をしめす。



寸法表

(mm)

呼び	L	H	d1	d2	D1	D2
13	69	60	13	20	G3/4	G1
20	80	63	20	20	G1	G1
25	86	71	25	25	G1 1/4	G1 1/4

注) D1のネジは、JIS B0202 (管用平行ネジ) B級とする。

来歴	②					承認	検図	製図	設計	品番	BCV-UF		
	①							坂本亞	坂本亞	品名	ボールバルブGオスXGナット		
No	日付	理由	担当	株式会社 タプ子						尺度	Free		mm
該 当 規 格										日付	2011年 4月28日	A4	