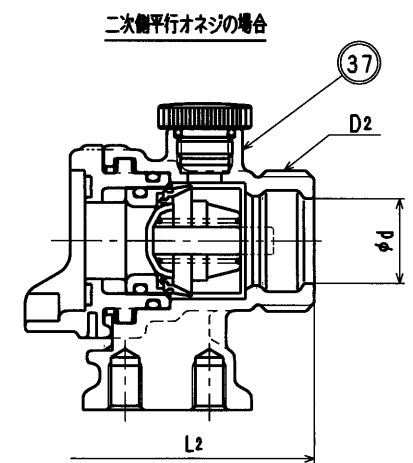
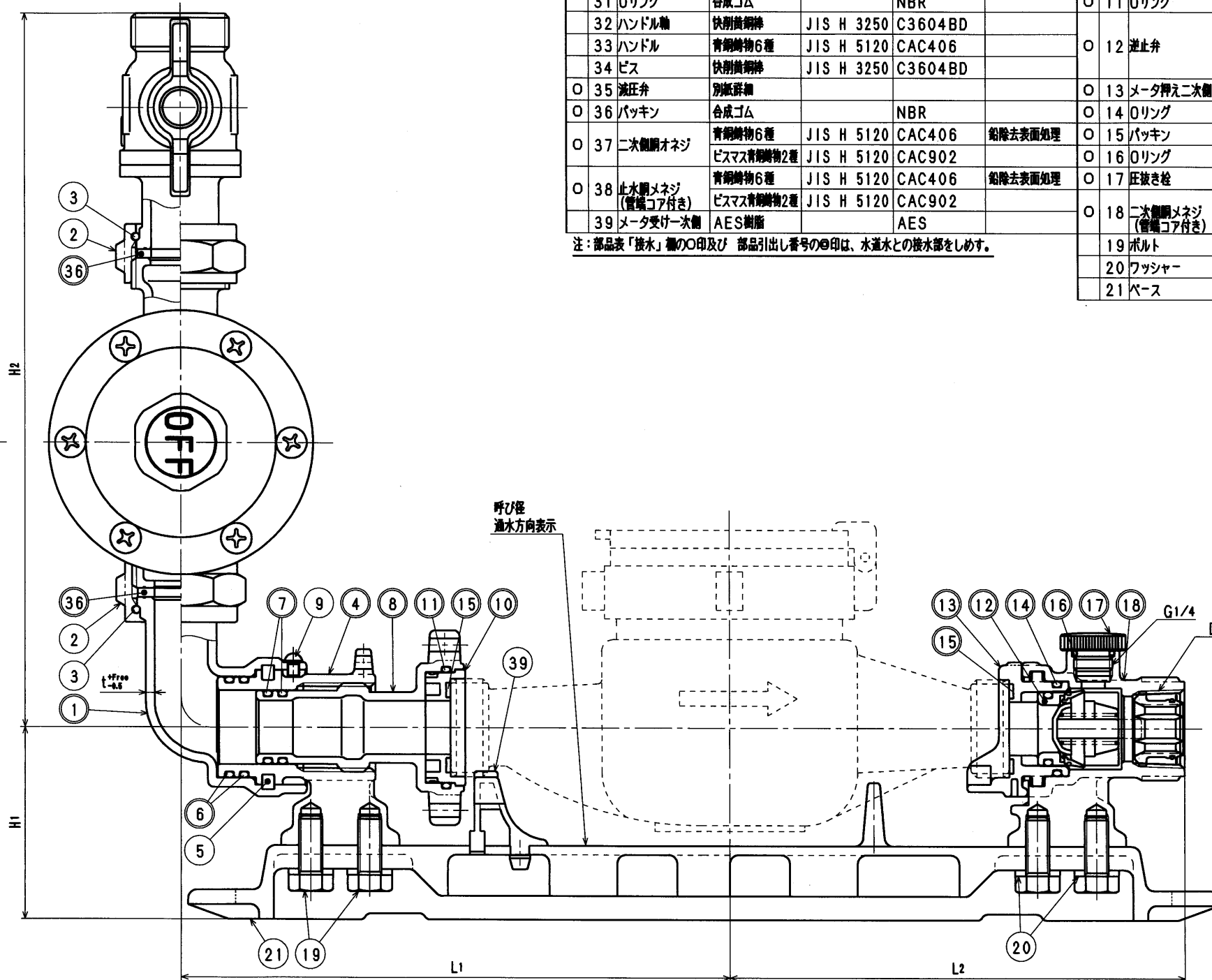
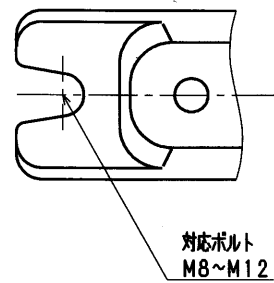
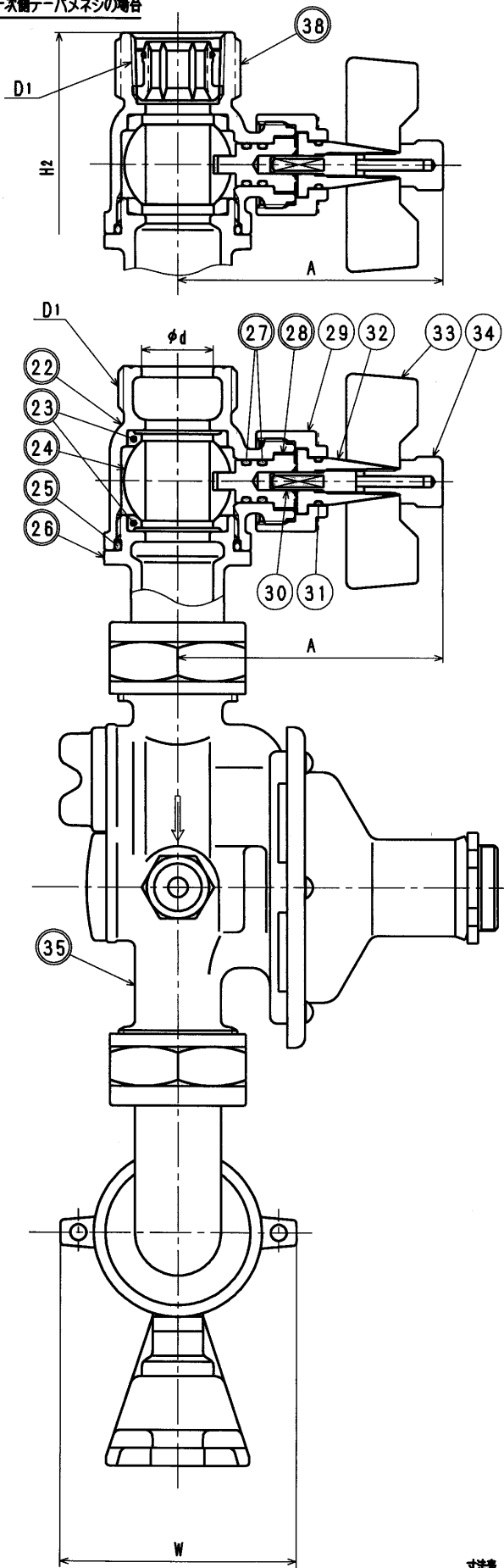


一次側テーパメネジの場合



※減圧弁の圧力設定は0.20MPa, 0.25MPa, 0.30MPaとする。

品番	一次側接続形状	二次側接続形状
MUK4 LP-UPCN	平行オネジ	平行オネジ
MUK4 LP-UVPCN	平行オネジ	テーパメネジ
MUK4 LP-GVPCN	テーパメネジ	平行オネジ
MUK4 LP-GVPCN	テーパメネジ	テーパメネジ

接水品番	部品名	材質	規格番号	記号	備 考	接水品番	部品名	材質	規格番号	記号	備 考
○ 22	止水側オネジ	青銅鋳物6種	JIS H 5120	CAC406	鉛除去表面処理	○ 1	エルボ	青銅鋳物6種	JIS H 5120	CAC406	鉛除去表面処理
		ビスマス青銅鋳物2種	JIS H 5120	CAC902				ビスマス青銅鋳物2種	JIS H 5120	CAC902	
○ 23	ポールシート	テフロン樹脂		PTFE		2	直結ナット	快削黄銅棒	JIS H 3250	C3604BD	
		青銅鋳物6種	JIS H 5121	CAC406C		3	直結リング	りん青銅線	JIS H 3270	C5191W-H	
○ 24	ポール	ビスマス青銅鋳物2種	JIS H 5121	CAC902C	電着塗装	○ 4	送り台座	青銅鋳物6種	JIS H 5120	CAC406	鉛除去表面処理
		ビスマス青銅鋳物3種	JIS H 5121	CAC903C				ビスマス青銅鋳物2種	JIS H 5120	CAC902	
○ 25	Oリング	合成ゴム		NBR		5	止め輪	アセタルコポリマー		POM	
○ 26	ポール押え	青銅鋳物6種	JIS H 5120	CAC406	鉛除去表面処理	○ 6	Oリング	合成ゴム		NBR	
		ビスマス青銅鋳物2種	JIS H 5120	CAC902		○ 7	Oリング	合成ゴム		NBR	
○ 27	Oリング	合成ゴム		NBR		○ 8	送りハンドル	青銅鋳物6種	JIS H 5120	CAC406	鉛除去表面処理
○ 28	ステム	海軍用鋼材快削鋼	JIS H 3250	C3531				ビスマス青銅鋳物2種	JIS H 5120	CAC902	
29	ステムナット	快削黄銅棒	JIS H 3250	C3604BD		9	止めネジ	ステンレス鋼線	JIS G 4309	SUS304-W	
30	コネクター	ステンレス鋼棒	JIS G 4303	SUS303-B		○ 10	メータ押え一次側	アセタルコポリマー		POM	
31	Oリング	合成ゴム		NBR		○ 11	Oリング	合成ゴム		NBR	
32	ハンドル軸	快削黄銅棒	JIS H 3250	C3604BD				アセタルコポリマー		POM	
33	ハンドル	青銅鋳物6種	JIS H 5120	CAC406		○ 12	逆止弁	合成ゴム		NBR	
34	ピス	快削黄銅棒	JIS H 3250	C3604BD				ばね用ステンレス鋼線	JIS G 4314	SUS304-WPB	
○ 35	減圧弁	別紙詳細				○ 13	メータ押え二次側	アセタルコポリマー		POM	
○ 36	パッキン	合成ゴム		NBR		○ 14	Oリング	合成ゴム		NBR	
○ 37	二次側オネジ	青銅鋳物6種	JIS H 5120	CAC406	鉛除去表面処理	○ 15	パッキン	合成ゴム		NBR	
		ビスマス青銅鋳物2種	JIS H 5120	CAC902		○ 16	Oリング	合成ゴム		NBR	
○ 38	止水側メネジ (管端コア付き)	青銅鋳物6種	JIS H 5120	CAC406	鉛除去表面処理	○ 17	圧抜き栓	アセタルコポリマー		POM	
		ビスマス青銅鋳物2種	JIS H 5120	CAC902		○ 18	二次側メネジ (管端コア付き)	青銅鋳物6種	JIS H 5120	CAC406	鉛除去表面処理
39	メータ受け一次側	AES樹脂		AES				ビスマス青銅鋳物2種	JIS H 5120	CAC902	
						19	ボルト	ステンレス鋼棒	JIS G 4303	SUS304-B	
						20	ワッシャー	海軍用ステンレス鋼	JIS G 4305	SUS304-CP	
						21	ベース	7Alミニウム合金ダイカスト	JIS H 5302	ADC12	アクリル塗装

注：部品表「接水」欄の○印及び 部品引出し番号の◎印は、水道水との接水部をしめす。

寸法表 (mm)

呼び径	D1		D2		φd	L1	L2		H1	H2		W	A	t <sup>呼び径</sup>
	平行オネジ	テーパメネジ	平行オネジ	テーパメネジ			平行オネジ	テーパメネジ		平行オネジ	テーパメネジ			
20	G1	Rc3/4	G1	Rc3/4	20	186.5	149.5	154.5	65	242	247	66	74.5	3

承認	日付	理由	担当

品番 上記記載  
 承認 検図 製図 設計 品名 単位  
 三ツ橋 三ツ橋 Free mm  
 株式会社 タプ子 日付 2013年 1月23日 A2