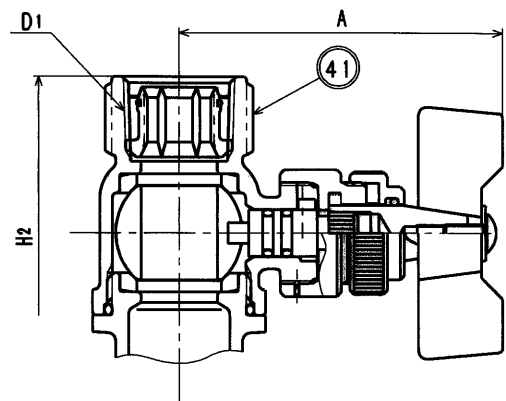
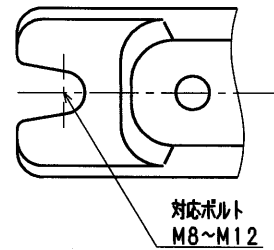
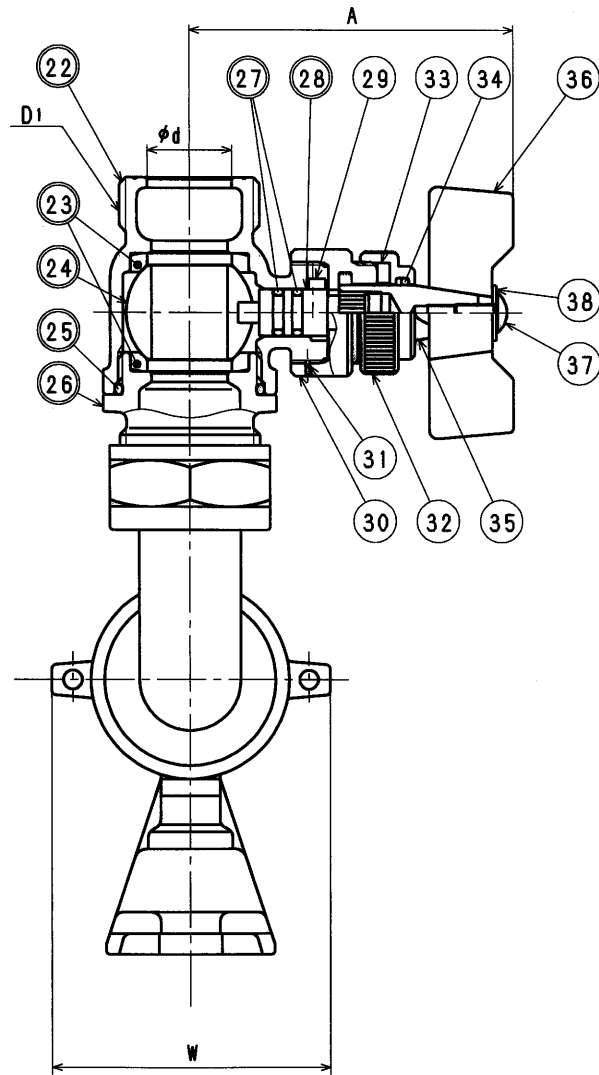
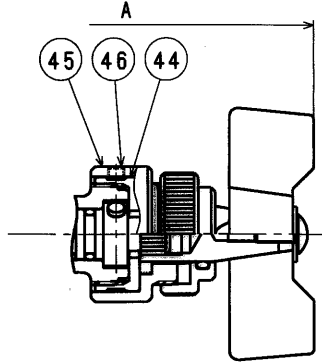


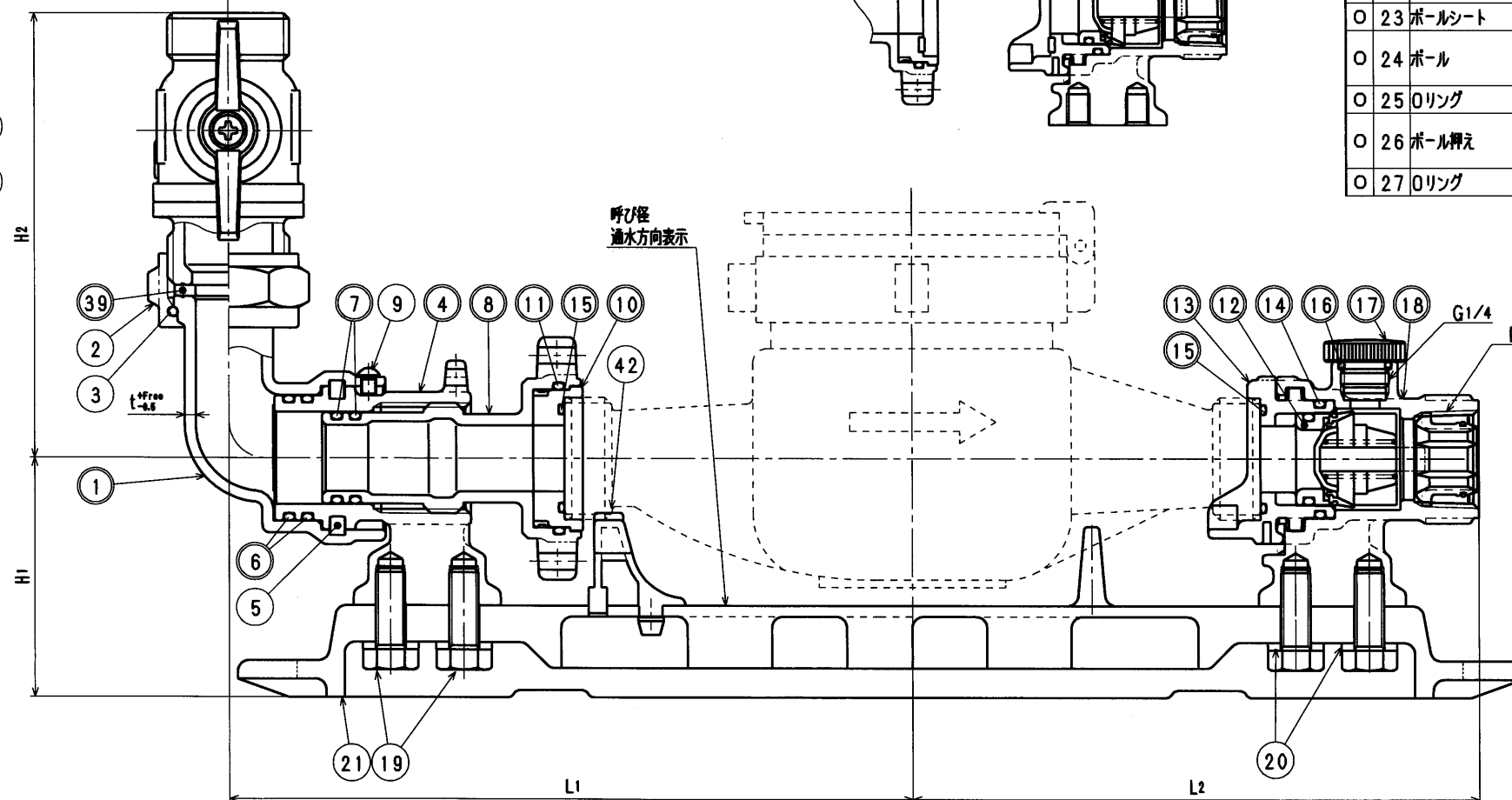
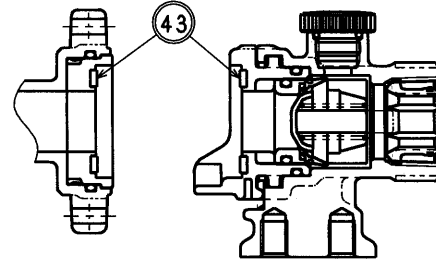
一次側テーパメネジの場合



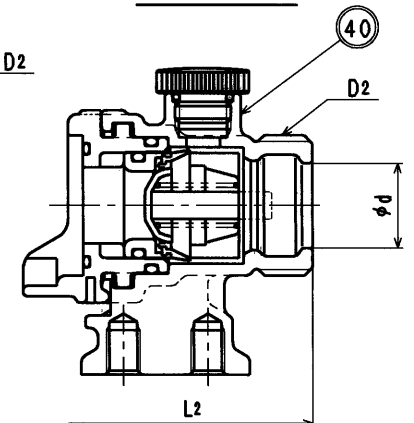
呼び径13S及び13Lの場合



パッキン仕様の場合



二次側平行オネジの場合



接水	品番	部品名	材質	規格番号	記号	摘要	接水	品番	部品名	材質	規格番号	記号	摘要		
○	28	ステム	前硬速削鋼	JIS H 3250	C3531		○	1	エルボ	青銅物6種	JIS H 5120	CAC406	鉛除去表面処理		
	29	止めピン	ステンレス鋼	JIS G 4303	SUS304-B			2	直結ナット	快削黄銅	JIS H 5120	CAC902			
	30	ステムナット	快削黄銅	JIS H 3250	C3604BD			3	直結リング	りん青銅	JIS H 3270	C5191W-H			
	31	スプリングピン	ばね用ステンレス鋼	JIS G 4313	SUS304-CSP		○	4	送り台座	青銅物6種	JIS H 5120	CAC406	鉛除去表面処理		
	32	カバー	快削黄銅	JIS H 3250	C3604BD			5	止め輪	ビスマス青銅物2種	JIS H 5120	CAC902			
	33	パッキン	合成ゴム		NBR		○	6	リング	合成ゴム		NBR			
	34	Oリング	合成ゴム		NBR		○	7	リング	合成ゴム		NBR			
	35	ハンドル金具	快削黄銅	JIS H 3250	C3604BD	Ni-Crメッキ	○	8	送りハンドル	青銅物6種	JIS H 5120	CAC406	鉛除去表面処理		
	36	ハンドル	青銅物6種	JIS H 5120	CAC406		○	9	止めネジ	ステンレス鋼	JIS G 4309	SUS304-W			
	37	止めネジ	ステンレス鋼	JIS G 4303	SUS304-B		○	10	メータ押え一次側	アセタルコポリマー		POM			
	38	ワッシャ	海軍用ステンレス鋼	JIS G 4307	SUS304-CS		○	11	Oリング	合成ゴム		NBR			
○	39	パッキン	合成ゴム		NBR		○	12	逆止弁	アセタルコポリマー		POM			
○	40	二次側平行オネジ	青銅物6種	JIS H 5120	CAC406	鉛除去表面処理		○	13	メータ押え二次側	アセタルコポリマー		POM		
			ビスマス青銅物2種	JIS H 5120	CAC902			○	14	Oリング	合成ゴム		NBR		
○	41	止水側メネジ (管端コア付)	青銅物6種	JIS H 5120	CAC406	鉛除去表面処理		○	15	Oリング	合成ゴム		NBR		
			ビスマス青銅物2種	JIS H 5120	CAC902			○	16	Oリング	合成ゴム		NBR		
	42	メータ受け一次側	AES樹脂		AES			○	17	圧抜き栓	アセタルコポリマー		POM		
○	43	パッキン	合成ゴム		NBR		○	18	二次側メネジ (管端コア付)	青銅物6種	JIS H 5120	CAC406	鉛除去表面処理		
	44	ステムナット	快削黄銅	JIS H 3250	C3604BD				19	ボルト	ステンレス鋼	JIS G 4303	SUS304-B		
	45	ステムカバー	快削黄銅	JIS H 3250	C3604BD				20	ワッシャー	海軍用ステンレス鋼	JIS G 4305	SUS304-CP		
	46	止めネジ	ステンレス鋼	JIS G 4309	SUS304-W				21	ベース	7系アルミダイカスト	JIS H 5302	ADC12	アクリル塗装	
									○	22	止水側メネジ	青銅物6種	JIS H 5120	CAC406	鉛除去表面処理
											ビスマス青銅物2種	JIS H 5120	CAC902		
									○	23	ボールシート	テフロン樹脂		PTFE	
									○	24	ボール	青銅物6種	JIS H 5121	CAC406C	電着塗装
											ビスマス青銅物2種	JIS H 5121	CAC902C or CAC903C		
									○	25	Oリング	合成ゴム		NBR	
									○	26	ボール押え	青銅物6種	JIS H 5120	CAC406	鉛除去表面処理
											ビスマス青銅物2種	JIS H 5120	CAC902		
									○	27	Oリング	合成ゴム		NBR	

注：部品表「接水」欄の○印及び 部品引出し番号の◎印は、水道水との接水部をしめす。

※1：品番のアルファベットはO=Oリング仕様、P=パッキン仕様を示す。

品番	一次側接続形状	二次側接続形状
MUK4 L-UO (P) TH	平行オネジ	平行オネジ
MUK4 L-UVO (P) TH	平行オネジ	テーパメネジ
MUK4 L-GVUO (P) TH	テーパメネジ	平行オネジ
MUK4 L-GVO (P) TH	テーパメネジ	テーパメネジ

寸法表

呼び径	D1		D2		φd	L1	L2		H1	H2		W	A	t ^{±0.05}
	平行オネジ	テーパメネジ	平行オネジ	テーパメネジ			平行オネジ	テーパメネジ		平行オネジ	テーパメネジ			
	13S	G3/4	Rc1/2	G3/4			Rc1/2	13		141.5	106.5			
13L	G3/4	Rc1/2	G3/4	Rc1/2	13	174.0	139.0	142.5	65	108	113.5	66	77.5	3
20	G1	Rc3/4	G1	Rc3/4	20	186.5	149.5	154.5	65	121	126.0	66	80.5	3

承認	日付	理由	担当
変更			

承認	検図	製図	設計	品名	上記記載
				尺	メートル
				寸	Free
				単位	mm
株式会社 タプチ					日付 2013年 1月23日 A2