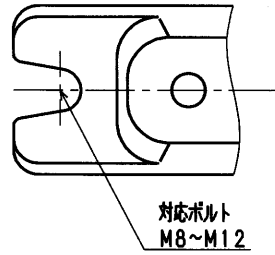
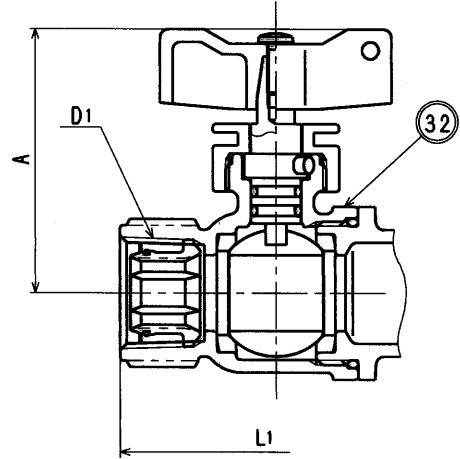


パッキン仕様の場合

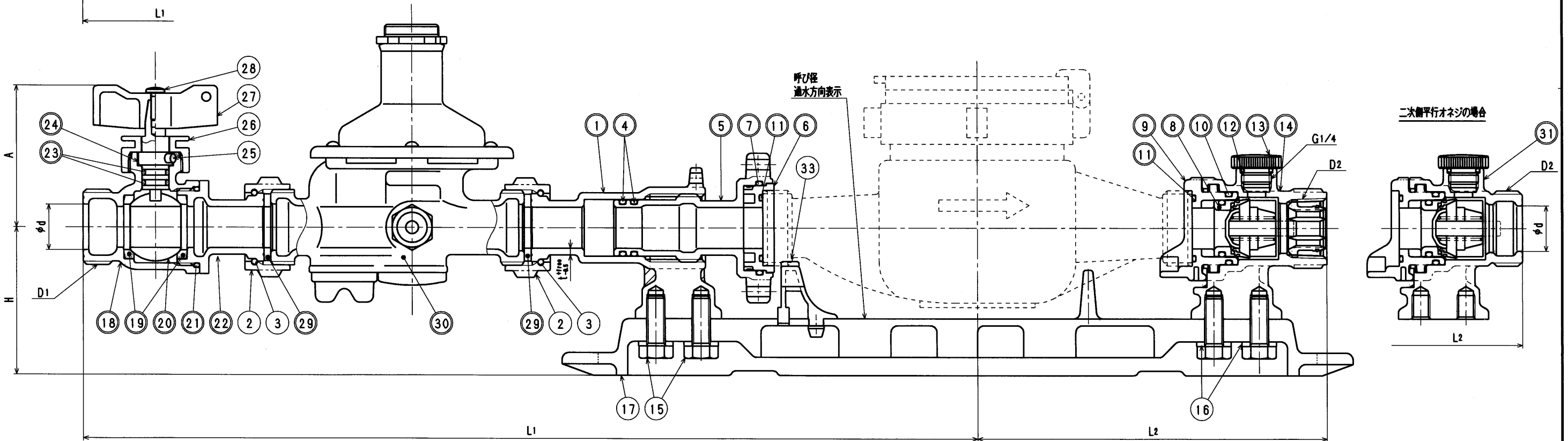
一次側テーパメネジの場合



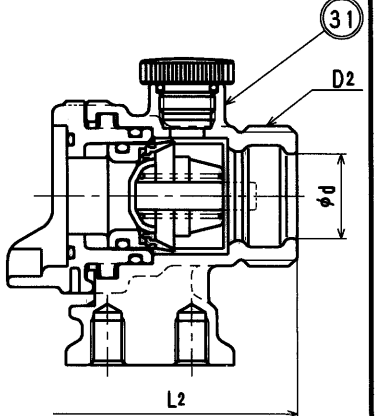
対応ボルト
M8~M12

接水品番	部品名	材質	規格番号	記号	摘要	接水品番	部品名	材質	規格番号	記号	摘要
○ 18	止水側オネジ	青銅鋳物6種	JIS H 5120	CAC406	鉛除去表面処理	○ 1	ユニオン送り台座	青銅鋳物6種	JIS H 5120	CAC406	鉛除去表面処理
		ビスマス青銅鋳物2種	JIS H 5120	CAC902				ビスマス青銅鋳物2種	JIS H 5120	CAC902	
○ 19	ボールシート	テフロン樹脂		PTFE		2	直結ナット	快削黄銅棒	JIS H 3250	C3604BD	
		青銅鋳物6種	JIS H 5121	CAC406C		3	直結リング	りん青銅線	JIS H 3270	C5191W-H	
○ 20	ボール	ビスマス青銅鋳物2種	JIS H 5121	CAC902C	電着塗装	○ 4	Oリング	合成ゴム		NBR	
		ビスマス青銅鋳物3種	JIS H 5121	CAC903C				青銅鋳物6種	JIS H 5120	CAC406	鉛除去表面処理
○ 21	Oリング	合成ゴム		NBR		○ 5	送りハンドル	ビスマス青銅鋳物2種	JIS H 5120	CAC902	
○ 22	ボール押え	青銅鋳物6種	JIS H 5120	CAC406	鉛除去表面処理	○ 6	メータ押え一次側	アセタルコポリマー		POM	
		ビスマス青銅鋳物2種	JIS H 5120	CAC902		○ 7	Oリング	合成ゴム		NBR	
○ 23	Oリング	合成ゴム		NBR				アセタルコポリマー		POM	
○ 24	ステム	耐摩耗黄銅快削黄銅	JIS H 3250	C3531		○ 8	逆止弁	合成ゴム		NBR	
25	止めピン	ステンレス鋼棒	JIS G 4303	SUS304-B				ばね用ステンレス鋼線	JIS G 4314	SUS304-WPB	
26	ステムナット	快削黄銅棒	JIS H 3250	C3604BD		○ 9	メータ押え二次側	アセタルコポリマー		POM	
27	ハンドル	アセタルコポリマー		POM		○ 10	Oリング	合成ゴム		NBR	
28	止めネジ	ステンレス鋼棒	JIS G 4303	SUS304-B		○ 11	Oリング	合成ゴム		NBR	
○ 29	パッキン	合成ゴム		NBR		○ 12	Oリング	合成ゴム		NBR	
○ 30	逆止弁	別紙詳細				○ 13	圧抜き栓	アセタルコポリマー		POM	
○ 31	二次側側面オネジ	青銅鋳物6種	JIS H 5120	CAC406	鉛除去表面処理	○ 14	二次側側面メネジ (管編コア付き)	青銅鋳物6種	JIS H 5120	CAC406	鉛除去表面処理
		ビスマス青銅鋳物2種	JIS H 5120	CAC902				ビスマス青銅鋳物2種	JIS H 5120	CAC902	
○ 32	止水側メネジ (管編コア付き)	青銅鋳物6種	JIS H 5120	CAC406	鉛除去表面処理	15	ボルト	ステンレス鋼棒	JIS G 4303	SUS304-B	
		ビスマス青銅鋳物2種	JIS H 5120	CAC902		16	ワッシャ	滑り止ステンレス鋼線	JIS G 4305	SUS304-CP	
33	メータ受け一次側	AES樹脂		AES		17	ベース	7系ニッケル合金ダイカスト	JIS H 5302	ADC12	アクリル塗装
○ 34	パッキン	合成ゴム		NBR							

注：部品表「接水」欄の○印及び 部品引出し番号の◎印は、水道水との接水部を示します。



二次側平行オネジの場合



寸法表

呼び径	D1		D2		φd	L1		L2		H	A	t ^{呼び径}
	平行オネジ	テーパメネジ	平行オネジ	テーパメネジ		平行オネジ	テーパメネジ	平行オネジ	テーパメネジ			
13S	G3/4	Rc1/2	G3/4	Rc1/2	13	339.5	345.0	106.5	109.5	65	60	3
13L	G3/4	Rc1/2	G3/4	Rc1/2	13	372.0	377.5	139.0	142.5	65	60	3
20	G1	Rc3/4	G1	Rc3/4	20	395.5	400.5	149.5	154.5	65	63	3

※1：逆止弁の圧力設定は0.20MPa、0.25MPa、0.30MPaとする。
 ※2：品番のアルファベットはO=Oリング仕様、P=パッキン仕様を示す。

品番	一次側接続形状	二次側接続形状
MUK4 SP-UO (P)	平行オネジ	平行オネジ
MUK4 SP-UVO (P)	平行オネジ	テーパメネジ
MUK4 SP-GVUO (P)	テーパメネジ	平行オネジ
MUK4 SP-GVVO (P)	テーパメネジ	テーパメネジ

承認	検閲	製図	設計	品名	上記記載
三ツ橋	三ツ橋	三ツ橋	三ツ橋	メータユニット ストレート	
Free	Free	Free	Free	Free	mm
株式会社 タブチ					日付 2013年 1月23日 A2

変更	No	日付	理由	担当