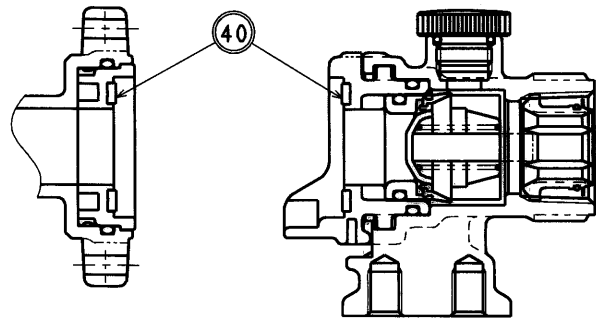
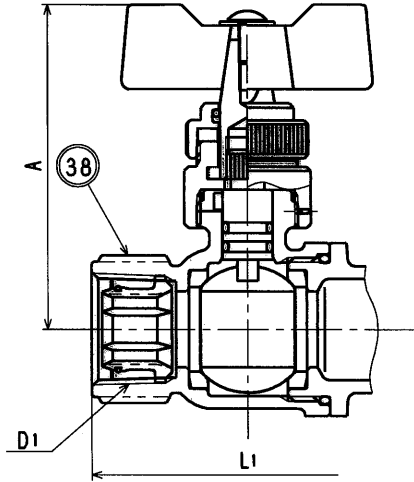


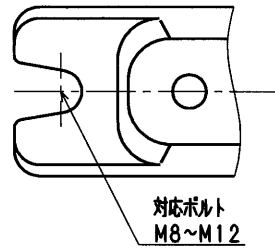
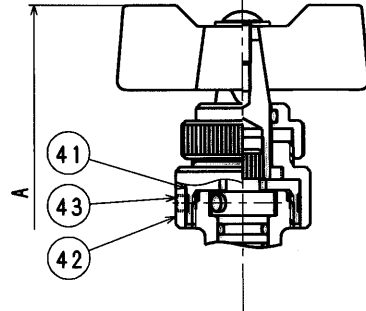
パッキン仕様の場合



一次側テーパメネジの場合



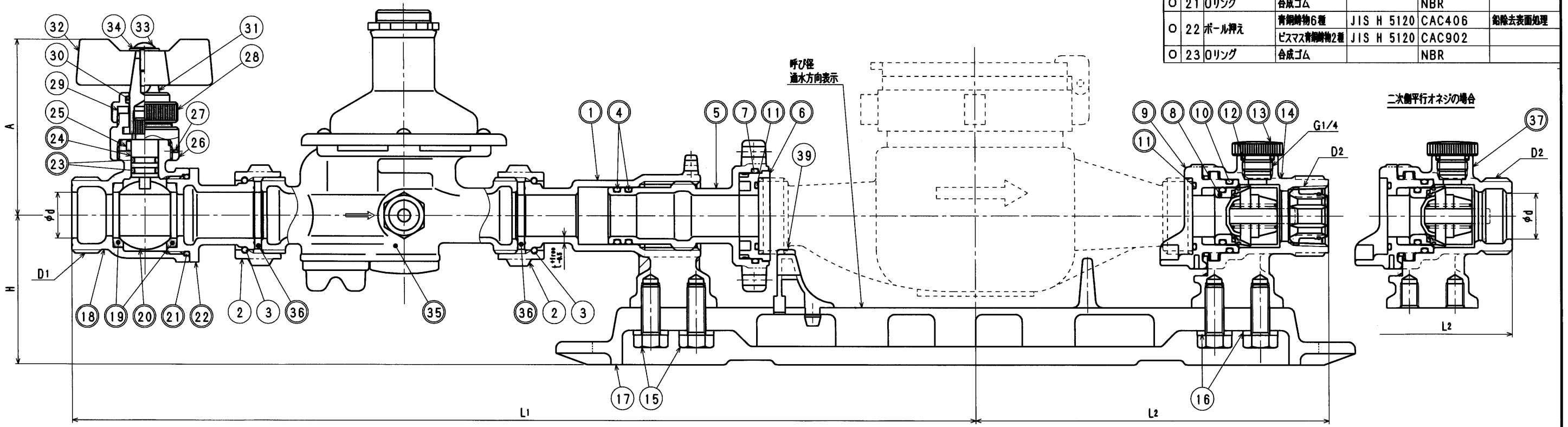
呼び径13S及び13Lの場合



接水品番	部品名	材質	規格番号	記号	備要	接水品番	部品名	材質	規格番号	記号	備要
○ 24	ステム	耐摩耗鋼	JIS H 3250	C3531		○ 1	ユニオン送り台座	青銅物6種	JIS H 5120	CAC406	鉛除去表面処理
25	止めピン	ステンレス鋼	JIS G 4303	SUS304-B				ビスマス青銅物2種	JIS H 5120	CAC902	
26	ステムナット	快削黄銅	JIS H 3250	C3604BD		2	直結ナット	快削黄銅	JIS H 3250	C3604BD	
27	スプリングピン	ばね鋼	JIS G 4313	SUS304-CSP		3	直結リング	りん青銅	JIS H 3270	C5191W-H	
28	カバー	快削黄銅	JIS H 3250	C3604BD		○ 4	Oリング	合成ゴム		NBR	
29	パッキン	合成ゴム		NBR		○ 5	送りハンドル	青銅物6種	JIS H 5120	CAC406	鉛除去表面処理
30	Oリング	合成ゴム		NBR				ビスマス青銅物2種	JIS H 5120	CAC902	
31	ハンドル金具	快削黄銅	JIS H 3250	C3604BD	Ni・Crメッキ	○ 6	メータ押え一次側	アセタルコポリマー		POM	
32	ハンドル	青銅物6種	JIS H 5120	CAC406		○ 7	Oリング	合成ゴム		NBR	
33	止めネジ	ステンレス鋼	JIS G 4309	SUS304-W				アセタルコポリマー		POM	
34	ワッシャー	快削黄銅	JIS G 4307	SUS304-CS		○ 8	逆止弁	合成ゴム		NBR	
○ 35	逆止弁	別紙詳細						ばね用ステンレス鋼	JIS G 4314	SUS304-WPB	
○ 36	パッキン	合成ゴム		NBR		○ 9	メータ押え二次側	アセタルコポリマー		POM	
○ 37	副二次側オネジ	青銅物6種	JIS H 5120	CAC406	鉛除去表面処理	○ 10	Oリング	合成ゴム		NBR	
		ビスマス青銅物2種	JIS H 5120	CAC902		○ 11	Oリング	合成ゴム		NBR	
○ 38	止水側メネジ (管端コア付き)	青銅物6種	JIS H 5120	CAC406	鉛除去表面処理	○ 12	Oリング	合成ゴム		NBR	
		ビスマス青銅物2種	JIS H 5120	CAC902		○ 13	圧抜き栓	アセタルコポリマー		POM	
39	メータ受け一次側	ABS樹脂		ABS		○ 14	二次側メネジ (管端コア付き)	青銅物6種	JIS H 5120	CAC406	鉛除去表面処理
○ 40	パッキン	合成ゴム		NBR				ビスマス青銅物2種	JIS H 5120	CAC902	
41	ステムナット	快削黄銅	JIS H 3250	C3604BD		15	ボルト	ステンレス鋼	JIS G 4303	SUS304-B	
42	ステムカバー	快削黄銅	JIS H 3250	C3604BD		16	ワッシャー	快削黄銅	JIS G 4305	SUS304-CP	
43	止めネジ	ステンレス鋼	JIS G 4309	SUS304-W		17	ベース	7Alニッケル合金ダイカスト	JIS H 5302	ADC12	アクリル塗装

注：部品表「接水」欄の○印及び 部品引出し番号の◎印は、水道水との接水部を示す。

○ 18	止水側オネジ	青銅物6種	JIS H 5120	CAC406	鉛除去表面処理
		ビスマス青銅物2種	JIS H 5120	CAC902	
○ 19	ボールシート	テフロン樹脂		PTFE	
○ 20	ボール	青銅物6種	JIS H 5121	CAC406C	電着塗装
		ビスマス青銅物2種	JIS H 5121	CAC902C	
		ビスマス青銅物3種	JIS H 5121	CAC903C	
○ 21	Oリング	合成ゴム		NBR	
○ 22	ボール押え	青銅物6種	JIS H 5120	CAC406	鉛除去表面処理
		ビスマス青銅物2種	JIS H 5120	CAC902	
○ 23	Oリング	合成ゴム		NBR	



寸法表 (mm)

呼び径	D1		D2		φd	L1		L2		H	A	t <sup>1/2</sup> reg
	平行オネジ	テーパメネジ	平行オネジ	テーパメネジ		平行オネジ	テーパメネジ					
13S	G3/4	Rc1/2	G3/4	Rc1/2	13	339.5	345.0	106.5	109.5	65	77.5	3
13L	G3/4	Rc1/2	G3/4	Rc1/2	13	372.0	377.5	139.0	142.5	65	77.5	3
20	G1	Rc3/4	G1	Rc3/4	20	395.5	400.5	149.5	154.5	65	80.5	3

※1：逆止弁の圧力設定は0.20MPa, 0.25MPa, 0.30MPaとする。  
 ※2：品番のアルファベットはO=Oリング仕様、P=パッキン仕様を示す。

品番	一次側接続形状	二次側接続形状
MUK4 SP-UO (P) TH	平行オネジ	平行オネジ
MUK4 SP-UVO (P) TH	平行オネジ	テーパメネジ
MUK4 SP-GVUO (P) TH	テーパメネジ	平行オネジ
MUK4 SP-GVO (P) TH	テーパメネジ	テーパメネジ

承認	検図	製図	設計	品名	尺貫
○	○	○	○	メータユニット ストレート 逆止TH形	Free
○	○	○	○	三ツ溝	mm

株式会社 クアチ

2013年 1月23日 A2