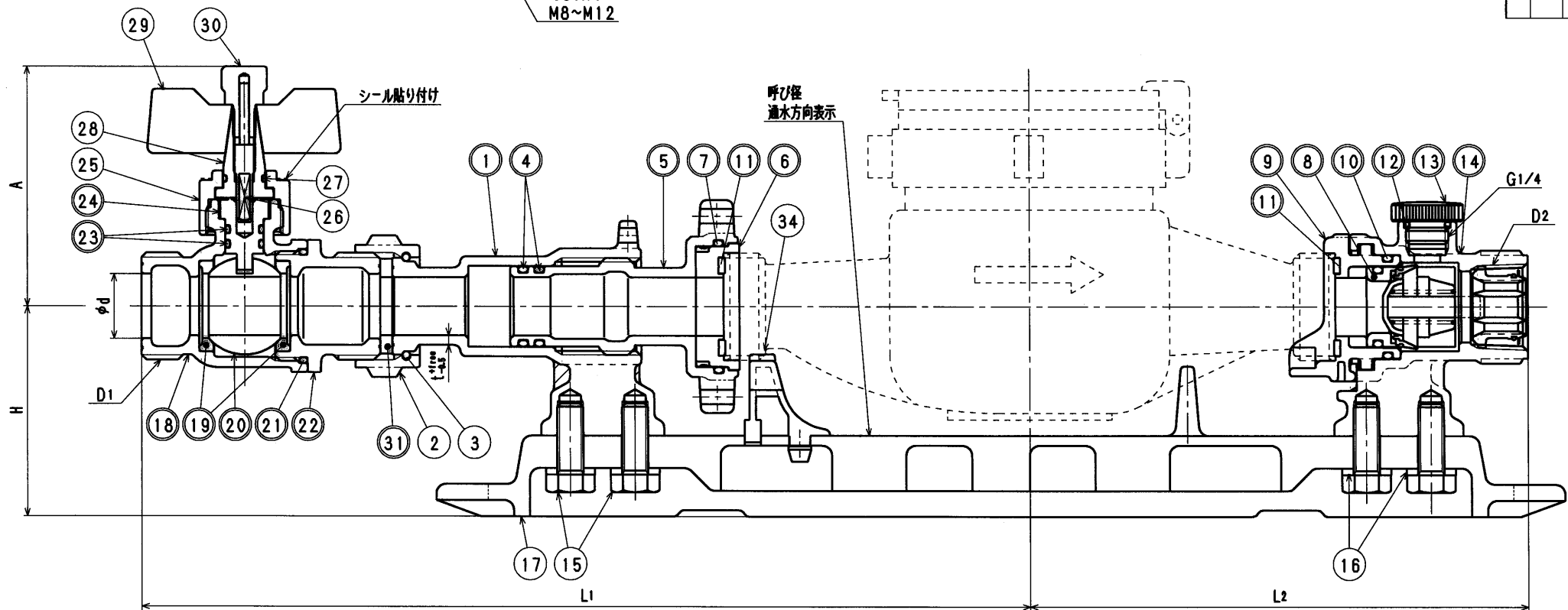
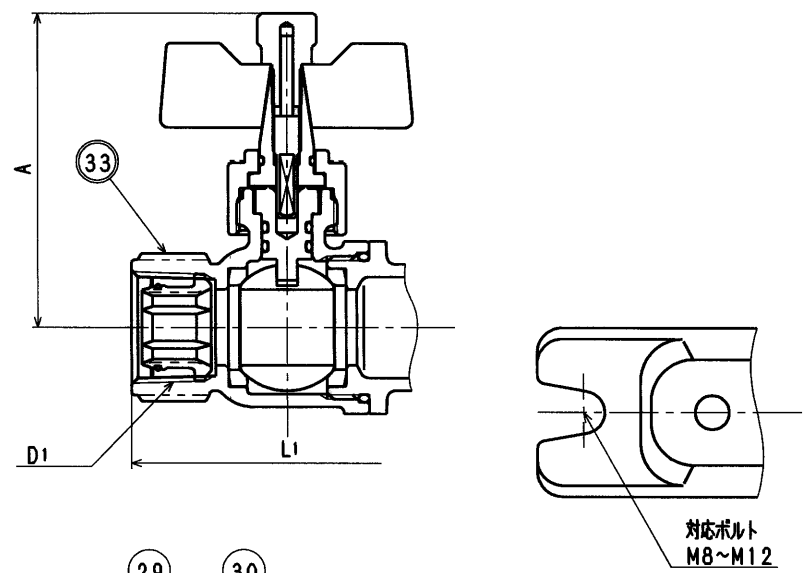
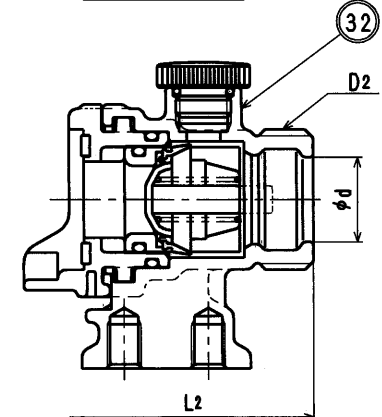


一次側テーパメネジの場合



二次側平行オネジの場合



接水	品番	部品名	材質	規格番号	記号	摘要	接水	品番	部品名	材質	規格番号	記号	摘要
	0 21	Oリング	合成ゴム		NBR		0 1	ユニオン送り台座	青銅鋳物6種	JIS H 5120	CAC406		鉛除去表面処理
	0 22	ボール押え	青銅鋳物6種	JIS H 5120	CAC406	鉛除去表面処理	2	直結ナット	快削黄銅	JIS H 3250	C3604BD		
			ビスマス青銅鋳物2種	JIS H 5120	CAC902		3	直結リング	りん青銅	JIS H 3270	C5191W-H		
	0 23	Oリング	合成ゴム		NBR		0 4	Oリング	合成ゴム		NBR		
	0 24	ステム	快削黄銅	JIS H 3250	C3531		0 5	送りハンドル	青銅鋳物6種	JIS H 5120	CAC406		鉛除去表面処理
	25	ステムナット	快削黄銅	JIS H 3250	C3604BD				ビスマス青銅鋳物2種	JIS H 5120	CAC902		
	26	コネクター	ステンレス鋼	JIS G 4303	SUS303-B		0 6	メータ押え一次側	アセタルコポリマー		POM		
	27	Oリング	合成ゴム		NBR		0 7	Oリング	合成ゴム		NBR		
	28	ハンドル軸	快削黄銅	JIS H 3250	C3604BD				アセタルコポリマー		POM		
	29	ハンドル	青銅鋳物6種	JIS H 5120	CAC406		0 8	逆止弁	合成ゴム		NBR		
	30	ピス	快削黄銅	JIS H 3250	C3604BD				ばね用ステンレス鋼	JIS G 4314	SUS304-WPB		
	0 31	パッキン	合成ゴム		NBR		0 9	メータ押え二次側	アセタルコポリマー		POM		
	0 32	二次側開オネジ	青銅鋳物6種	JIS H 5120	CAC406	鉛除去表面処理	0 10	Oリング	合成ゴム		NBR		
			ビスマス青銅鋳物2種	JIS H 5120	CAC902		0 11	パッキン	合成ゴム		NBR		
	0 33	止水開メネジ (管端コア付き)	青銅鋳物6種	JIS H 5120	CAC406	鉛除去表面処理	0 12	Oリング	合成ゴム		NBR		
			ビスマス青銅鋳物2種	JIS H 5120	CAC902		0 13	圧抜き栓	アセタルコポリマー		POM		
	34	メータ受け一次側	ABS樹脂		ABS		0 14	二次側開メネジ (管端コア付き)	青銅鋳物6種	JIS H 5120	CAC406		鉛除去表面処理
									ビスマス青銅鋳物2種	JIS H 5120	CAC902		
							15	ボルト	ステンレス鋼	JIS G 4303	SUS304-B		
							16	ワッシャー	快削黄銅	JIS G 4305	SUS304-CP		
							17	ベース	アルミニウム合金ダイカスト	JIS H 5302	ADC12		アクリル塗装
	0 18	止水開オネジ	青銅鋳物6種	JIS H 5120	CAC406	鉛除去表面処理	0 18	止水開オネジ	青銅鋳物6種	JIS H 5120	CAC406		鉛除去表面処理
			ビスマス青銅鋳物2種	JIS H 5120	CAC902		0 19	ボールシート	テフロン樹脂		PTFE		
	0 19	ボールシート	テフロン樹脂		PTFE		0 20	ボール	青銅鋳物6種	JIS H 5121	CAC406C		電着塗装
									ビスマス青銅鋳物2種	JIS H 5121	CAC902C		
									ビスマス青銅鋳物3種	JIS H 5121	CAC903C		

注：部品表「接水」欄の印及び 部品引出し番号の印は、水道水との接水部をしめす。

寸法表

呼び径	D1		D2		φd	L1		L2		H	A	t ^{±0.05}
	平行オネジ	テーパメネジ	平行オネジ	テーパメネジ		平行オネジ	テーパメネジ	平行オネジ	テーパメネジ			
	13L	G3/4	Rc1/2	G3/4		Rc1/2	13	249.0	254.5			
20	G1	Rc3/4	G1	Rc3/4	20	274.5	279.5	149.5	154.5	65	74.5	3

品番	一次側接続形状	二次側接続形状
MUK4 S-UPTC	平行オネジ	平行オネジ
MUK4 S-UVPTC	平行オネジ	テーパメネジ
MUK4 S-GVUPTC	テーパメネジ	平行オネジ
MUK4 S-GVPTC	テーパメネジ	テーパメネジ

承認	検図	製図	設計	品名	上記記載
No.	日付	理由	担当	メータユニット ストレート 並行千線形	
意	当	規	格	三ツ溝	三ツ溝
				Free	mm
				株式会社タチ	日付 2013年 1月23日 A2