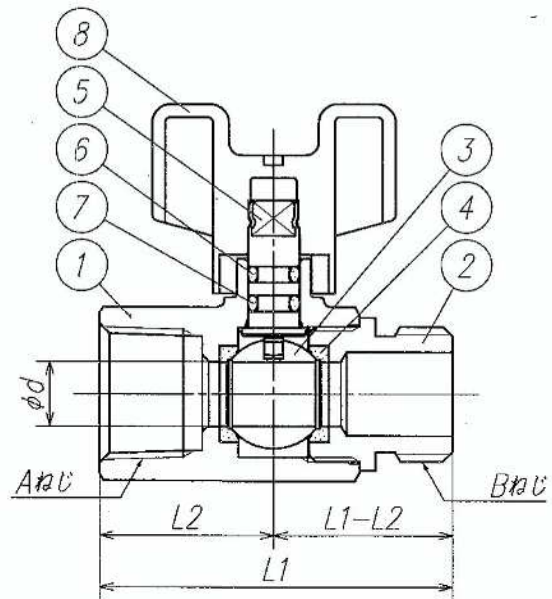
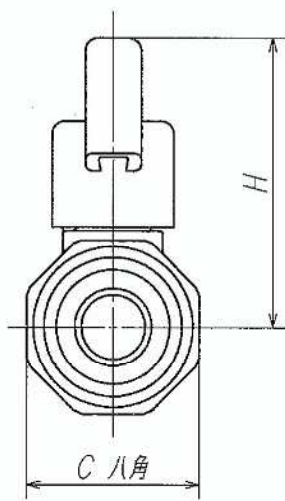
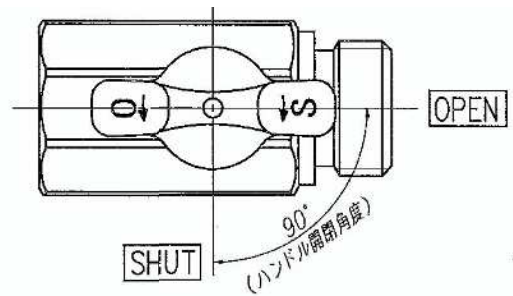


品番	部品名	材質	摘要
1	本体	C3771BE	Ni・Crメッキ
2	キャップ	C3604BD	Ni・Crメッキ
3	ボール	C3604BD	Ni・Crメッキ
4	ボールシート	PTFE	
5	スピンドル	耐脱亜鉛黄銅棒	
6	ハンドル	POM	
7	Oリング	NBR	
8	Oリング	FKM	



(mm)

呼び	L1	L2	d	H	A	B	C
13	55	27.7	10	45	Rc1/2	G1/2	26

来歴	△					品番	13 BBF					
	△	2018.9.7	仕入先の仕様変更の為、2007.8.16付図面より転記	三宅	承認	検図	製図	設計	品名	ボールバルブ オス・メス		
	No	日付	理由	担当	坂本	坂本	三宅	三宅	尺度	Free		mm
該当規格					株式会社 タブチ					日付	2018年 9月 7日	A4